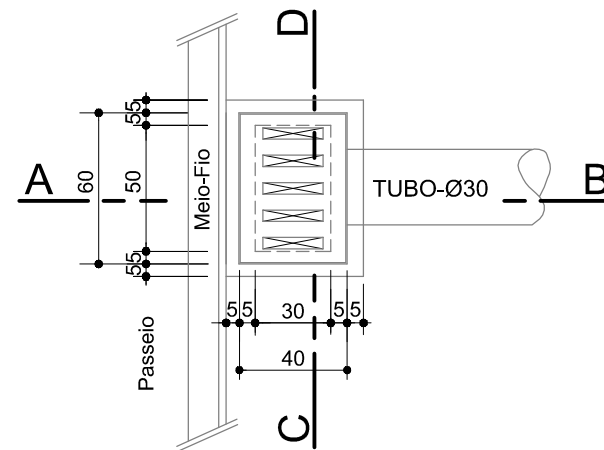
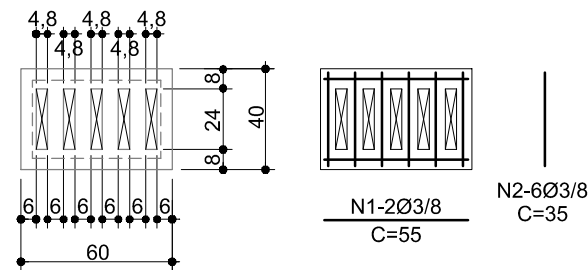


BOCA DE LOBO

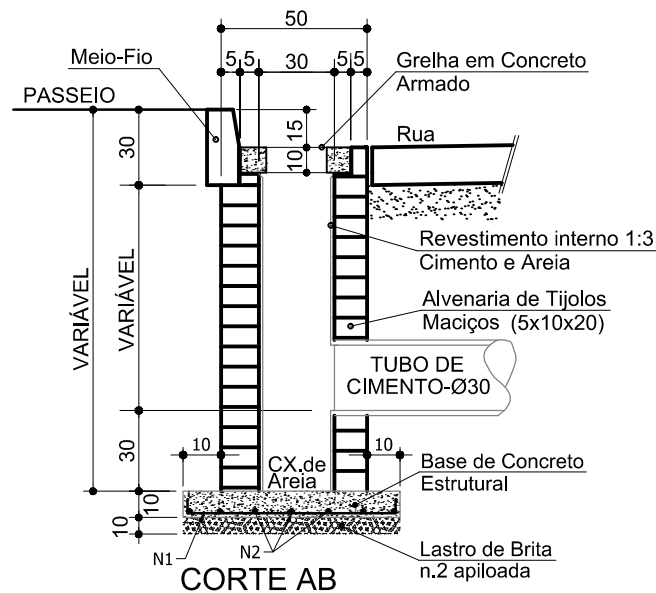
Sem Escala



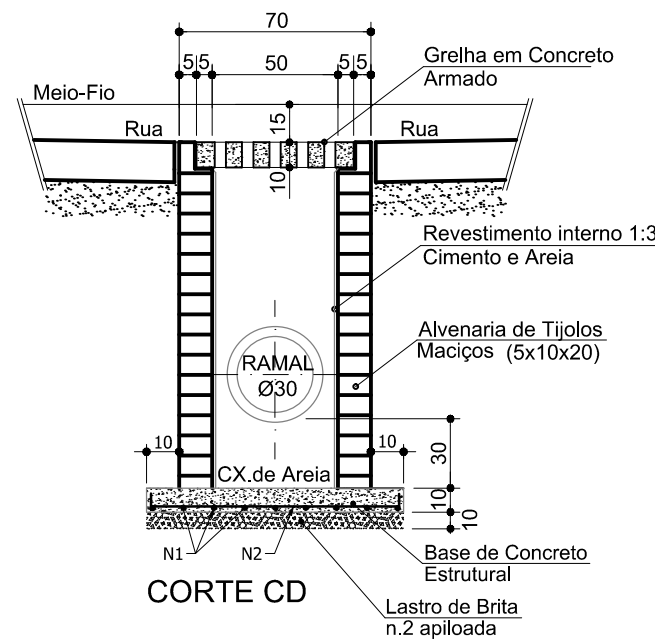
PLANTA BAIXA



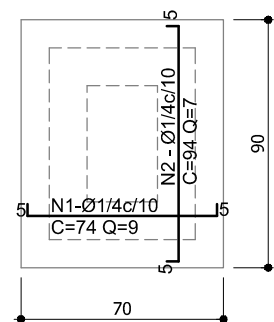
DETALHE DA GRELHA EM CONCRETO ARMADO



CORTE AB



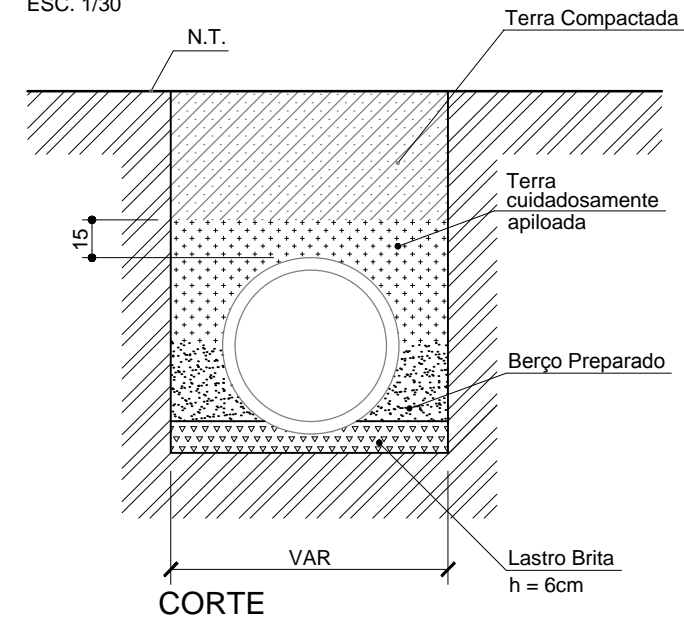
CORTE CD



DETALHE LAJE DO FUNDO CONCRETO ESTRUTURAL

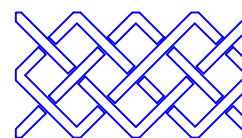
DETALHE DO ASSENTAMENTO DOS TUBOS DE CONCRETO

ESC. 1/30



CORTE

Revisão	Descrição	Data	Responsável
4	Check-list 03	03/2016	RN
3	Check-list 02	02/2016	RN
2	Mudança do tipo de pavimento	11/2015	RN
1	Revisão 1 - Projeto Executivo	08/2015	RN
0	Emissão inicial - Projeto Básico	07/2015	RN



AMFRI

AMFRI - ASSOCIAÇÃO DOS MUNICÍPIOS DA REGIÃO DA FOZ DO RIO ITAJAÍ
Rua Luiz Lopes Gonzaga, nº 1655 - Bairro São Vicente - Itajai-SC - CREA/SC nº 050968-0

Estado de Santa Catarina
Prefeitura Municipal de Bombinhas

Data: Julho/2015
Escala: Indicada
Arquivo:

Projeto: Projeto Executivo de Pavimentação com Paver e Drenagem Pluvial
Local: Rua Rio Canindé, Bairro Zimbros

Conteúdo da folha: Detalhe Boca de Lobo e Assentamento dos Tubos

Desenho: Rui
ART:
Folha: 05/06

Prefeitura Municipal
ANA PAULA DA SILVA
Prefeita Municipal

Projeto:
RALF NORDT
Engenheiro Civil - CREA SC 018.759-9