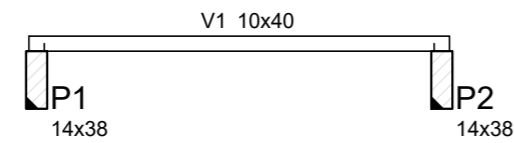


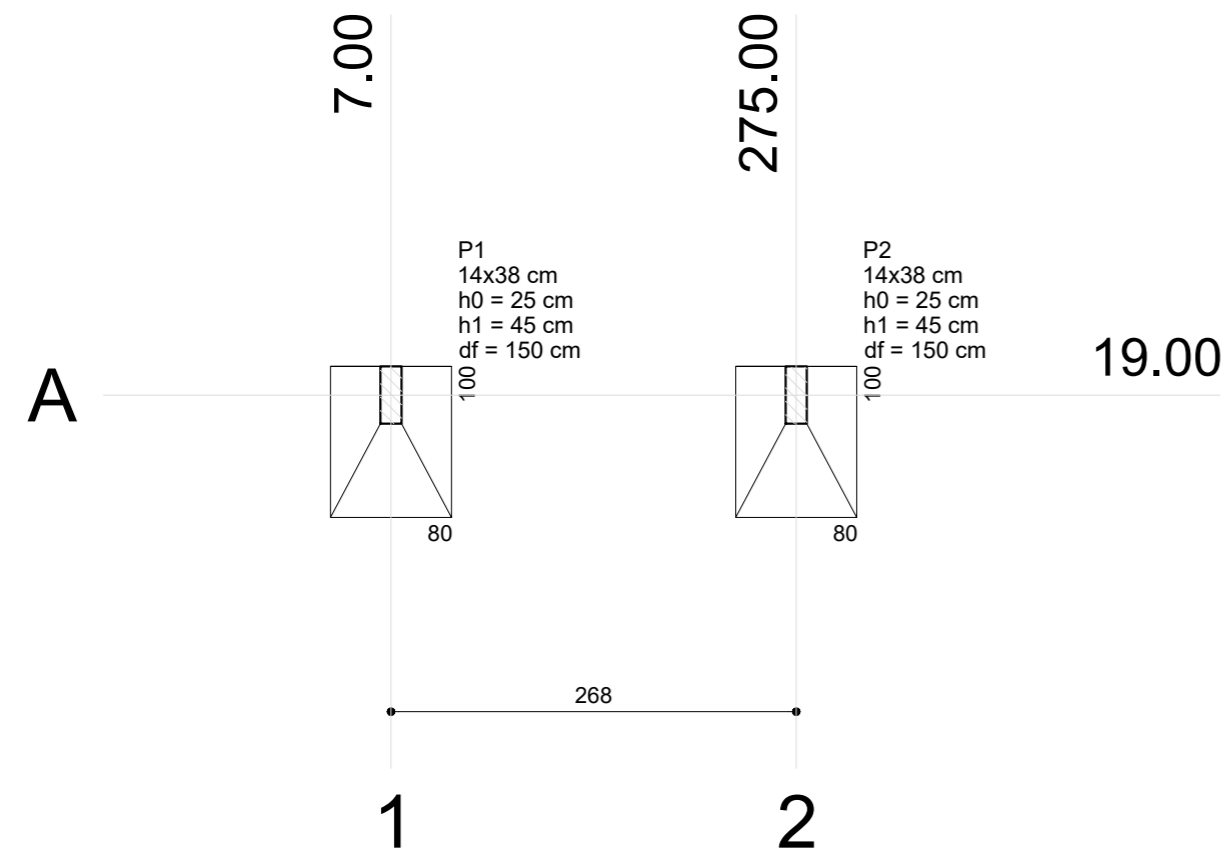
# Forma do pavimento BALDRAME escala 1:50



Vigas			
Nome	Seção (cm)	Elevação (cm)	Nível (cm)
V1	10x40	0	0
V2	10x40	0	0

Características dos materiais		
fck (kgf/cm <sup>2</sup> )	Ecs (kgf/cm <sup>2</sup> )	Abatimento (cm)
350	281605	5.00

Dimensão máxima do agregado = 19 mm



# Planta de locação escala 1:50

Nome	Seção (cm)	Pilar				Fundação				
		X (cm)	Y (cm)	Carga Máx. (tf)	Carga Mín. (tf)	Lado B (cm)	Lado H (cm)	h0 / ha (cm)	h1 / hb (cm)	df (cm)
P1	14x38	7.00	19.00	1.4	1.2	100	80	25	45	150
P2	14x38	275.00	19.00	1.4	1.2	100	80	25	45	150

	<b>PREFEITURA MUNICIPAL DE BOMBINHAS</b> SECRETARIA DE PLANEJAMENTO E REGULAÇÃO URBANA		ANA PAULA DA SILVA PREFEITA MUNICIPAL	ARQUIVO 2016	
	OBRA PROJETO PONTO DE ONIBUS		FRANZIANE TORQUATO SECRETARIA DE PLANEJAMENTO	DATA 05/04/2016	
	ENDEREÇO ZÉ AMANDIO - BOMBINHAS		ESCALA IND.	PRANCHA 01/02	DESENHO JEANVIEIRA
	CONTEÚDO DE PRANCHA LOCAÇÃO E FORMA		RESPONSÁVEL TÉCNICO		