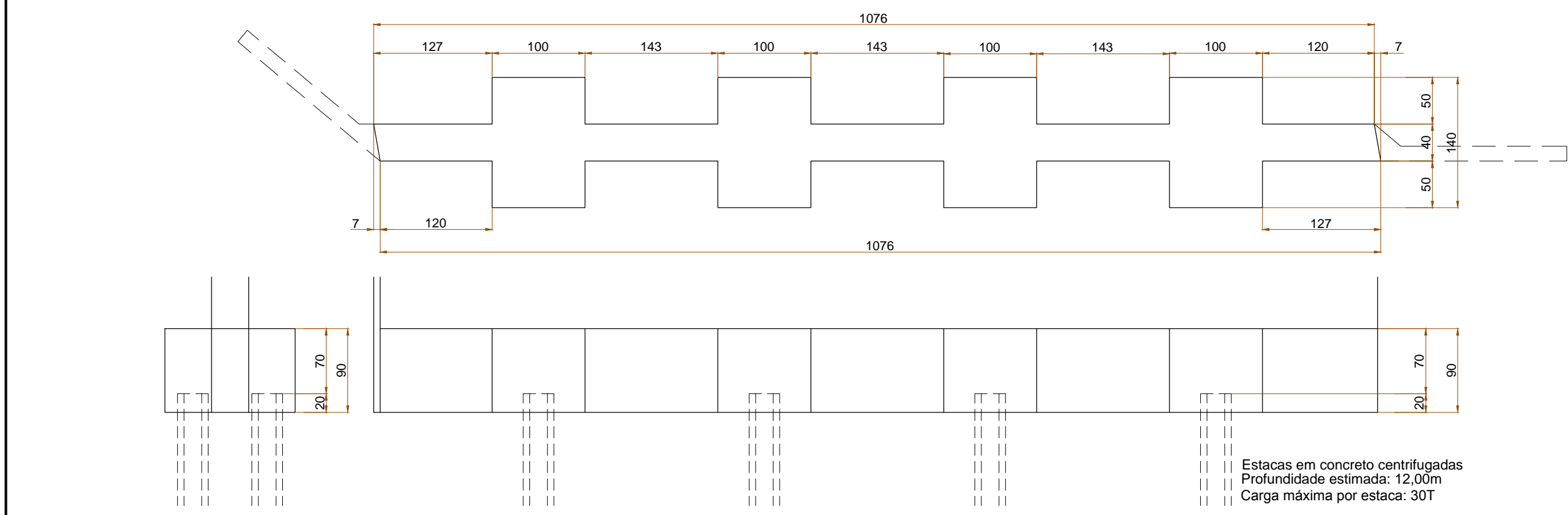
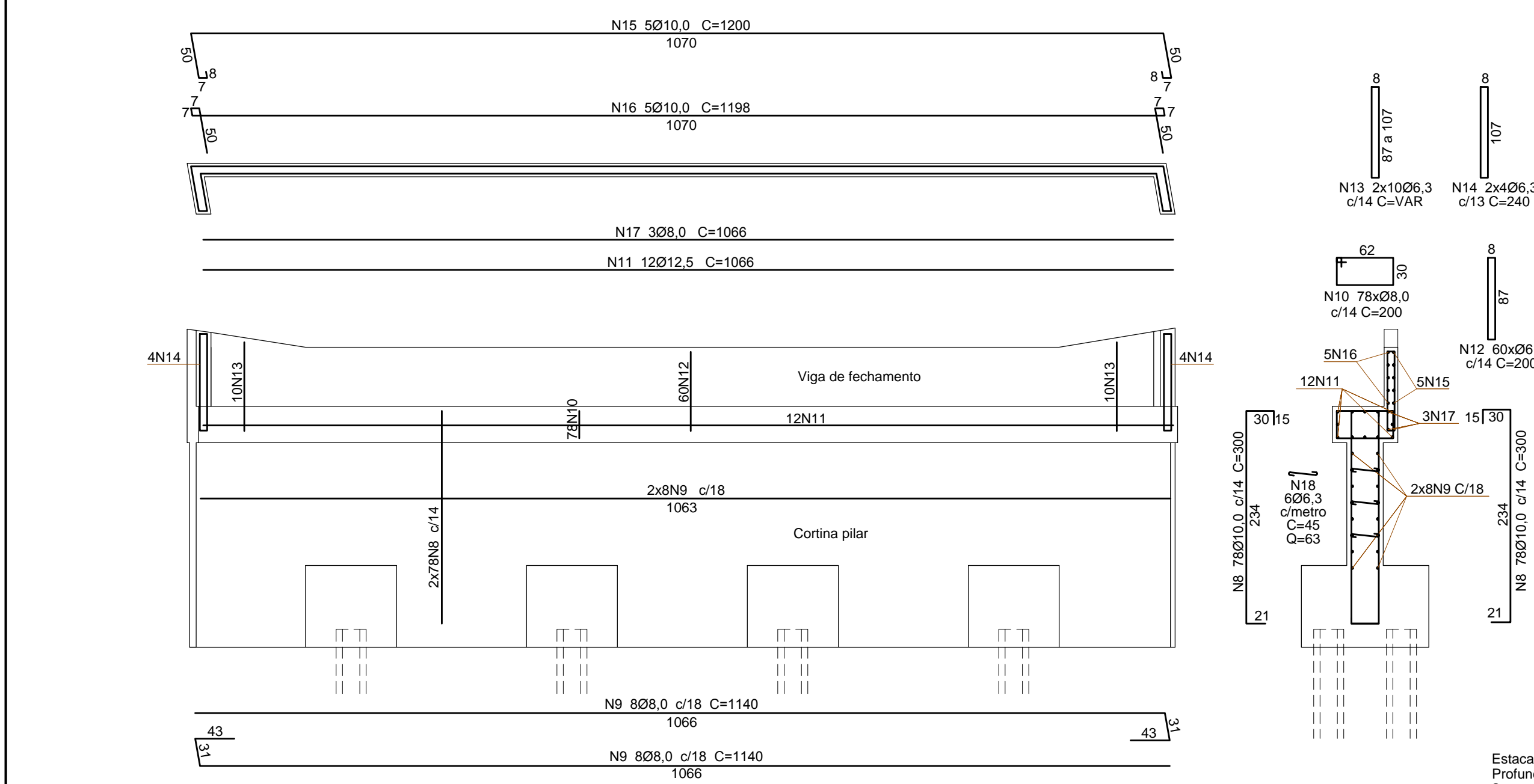


Obs: Forma permanente sem desforma em Tubo de PVC Ø120mm.

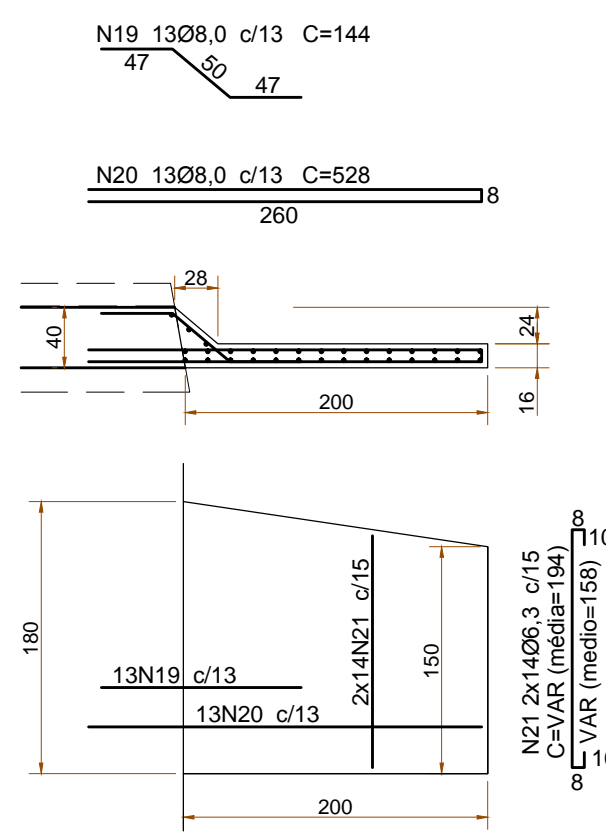
Pilares circulares
Guarda-corpo (2x10)
Escala: 1/20



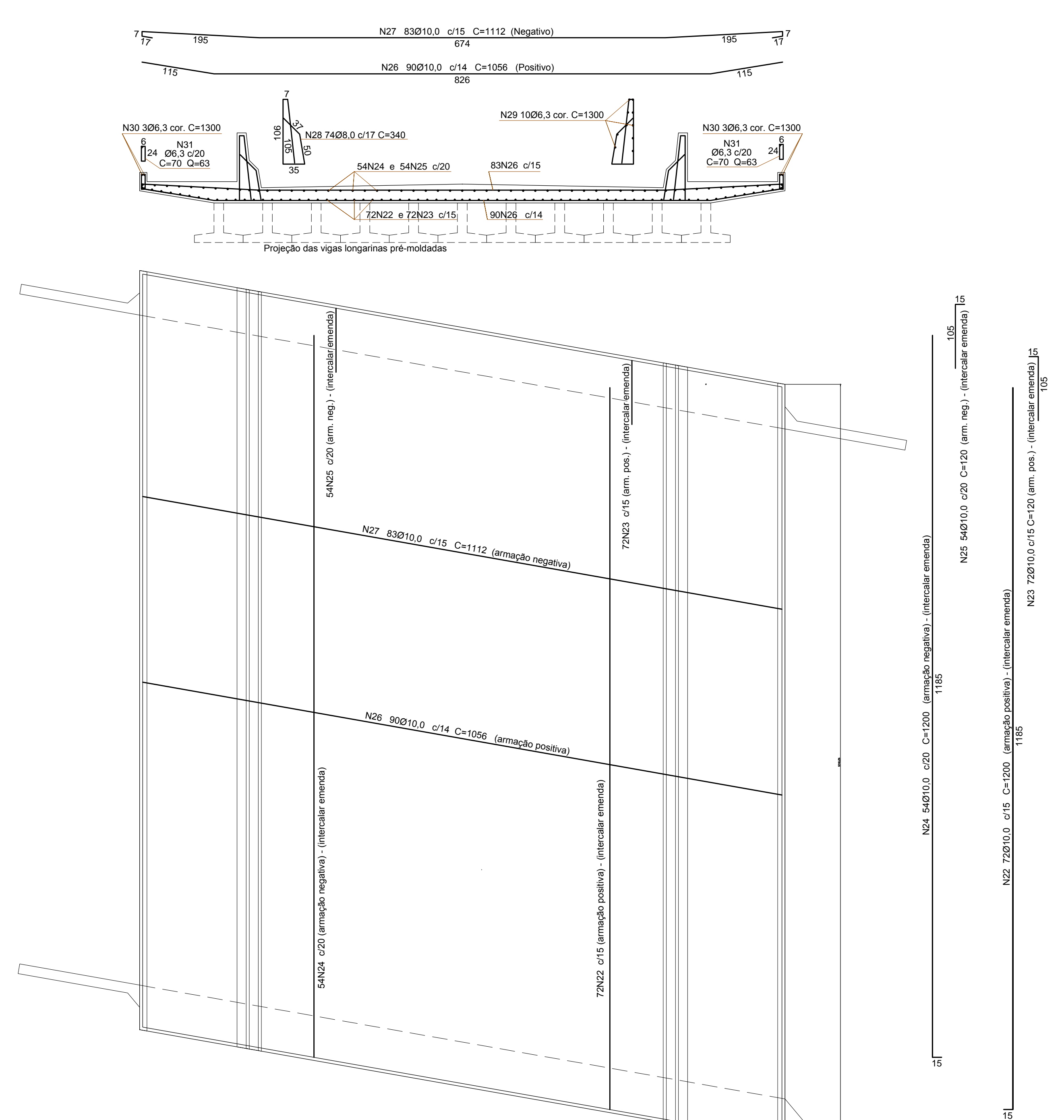
Blocos de coroamento das estacas (x2)
Escala: 1/50



Pilar cortina, viga de apoio das logarinas e viga de fechamento (x2)
Escala: 1/50



Alas (x4)
Escala: 1/50



Armação do tabuleiro
Escala: 1/50

Tabela do Aço								
Etapa	N	Tipo	Ø (mm)	Qtdde (unid)	Compr. Unit. (m)	Compr. Total (m)	Peso (kg/m)	Peso total (kg)
Blocos de coroamento estacas (x2)	1	CA-50	12,5	10	11,24	119,40	0,963	114,98
	2	CA-50	10,0	10	11,40	114,00	0,617	70,34
	3	CA-50	10,0	80	3,30	264,00	0,617	162,89
	4	CA-50	8,0	112	2,10	235,20	0,395	92,90
	5	CA-50	12,5	80	4,00	320,00	0,963	308,16
	6	CA-50	8,0	20	11,40	228,00	0,395	90,06
	7	CA-50	8,0	40	4,60	184,00	0,395	72,68
Pilar cortina Viga de apoio (x2)	8	CA-50	10,0	312	3,00	936,00	0,617	577,51
	9	CA-50	8,0	32	11,40	364,80	0,395	144,10
	10	CA-50	8,0	156	2,00	312,00	0,395	123,24
	11	CA-50	12,5	24	10,66	255,84	0,963	246,37
	12	CA-50	6,3	120	2,00	240,00	0,245	58,80
	13	CA-50	6,3	40	2,20	88,00	0,245	21,56
	14	CA-51	6,3	16	2,40	38,40	0,245	9,41
	15	CA-52	10,0	10	12,00	120,00	0,617	74,04
	16	CA-50	10,0	10	11,98	119,80	0,617	73,92
	17	CA-50	8,0	6	10,66	63,96	0,395	25,26
Alas (x4)	18	CA-60	6,3	126	0,45	56,70	0,245	13,89
	19	CA-50	8,0	52	1,44	74,88	0,395	29,58
	20	CA-50	8,0	52	5,28	274,56	0,395	108,45
	21	CA-50	6,3	112	1,94	217,28	0,245	53,23
	22	CA-50	10,0	72	12,00	864,00	0,617	533,09
	23	CA-50	10,0	72	1,20	86,40	0,617	53,31
	24	CA-50	10,0	54	12,00	648,00	0,617	399,82
	25	CA-50	10,0	54	1,20	64,80	0,617	39,98
	26	CA-50	10,0	90	10,56	950,40	0,617	586,40
	27	CA-50	10,0	83	11,12	922,96	0,617	569,47
Tabuleiro a defensas	28	CA-50	8,0	148	3,40	503,20	0,395	198,76
	29	CA-50	6,3	20	13,00	260,00	0,245	63,70
	30	CA-50	6,3	6	13,00	78,00	0,245	19,11
	31	CA-50	6,3	126	0,70	88,20	0,245	21,61
	32	CA-50	8,0	80	1,20	96,00	0,395	37,82
	33	CA-60	4,2	140	0,30	42,00	0,109	4,58
Peso total							4,999,12	5.249,10

Resumo do Aço				
Tipo	Ø (mm)	Compr. Total (m)	Peso (kg/m)	P Total +5% (kg)
CA-50	12,5	695,24	0,963	669,52
	10,0	5.090,36	0,617	3.140,75
	8,0	2.336,60	0,395	922,96
	6,3	1.066,58	0,245	261,31
CA-60	4,2	42,00	0,109	4,58
Peso total do Aço			4.999,12	5.249,10

Resumo das Formas em madeira			
Serviço	Tipo madeira	Área unit. (m²)	Área total (m²)
Blocos (2x)	Tábua de Pinus	27,30	54,60
Pilar cortina (x2)	Tábua de Pinus	59,15	118,30
Alas (4x)	Tábua de Pinus	7,15	28,60
Tabuleiro (x2)	Tábua de Pinus	137,70	137,70
Área total formas			339,20

Resumo do Concreto			
Serviço	FCK do concreto	Vol. unit. (m³)	Vol. total (m³)
Blocos (2x)	30 MPa	7,50	15,00
Pilar cortina (x2)	30 MPa	10,20	20,40
Alas (4x)	30 MPa	0,55	2,20
Tabuleiro	30 MPa	42,70	42,70
Pilar guarda-corpo (x20)	30 MPa	0,015	0,30
Volume total de concreto - 30 Mpa			80,60

Revisão	Descrição	Data	Responsável
0	Emissão inicial	09/2016	RN

AMFRI - ASSOCIAÇÃO DOS MUNICÍPIOS DA REGIÃO DA FOZ DO RIO ITAJAÍ
Rua Luiz Lopes Gonzaga, nº 1655 - Bairro São Vicente - Itajaí-SC - CREA/SC nº 050988-0

Estado de Santa Catarina
Prefeitura Municipal de Bombinhas

AMFRI

Projeto: Ponte em concreto com vigas longarinas pré moldadas
Local: Rua Elefante Bombinhas - SC

Conteúdo da folha: Estruturas em concreto Blocos, cortinas, vigas de apoio vigas de fechamento e alas

Projeto: Ana Paula da Silva
Prefeita Municipal

Projeto: Ralf Nordt
Engº Civil - CREA SC: 018759-9

04/05