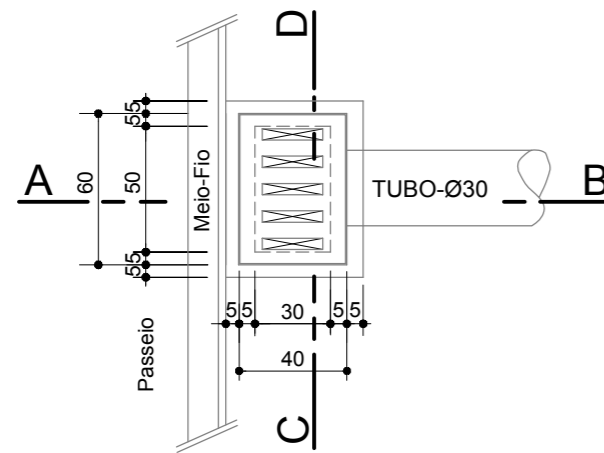
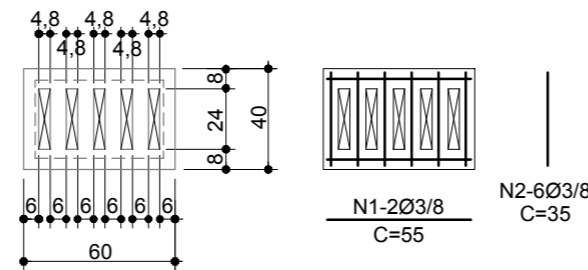


BOCA DE LOBO

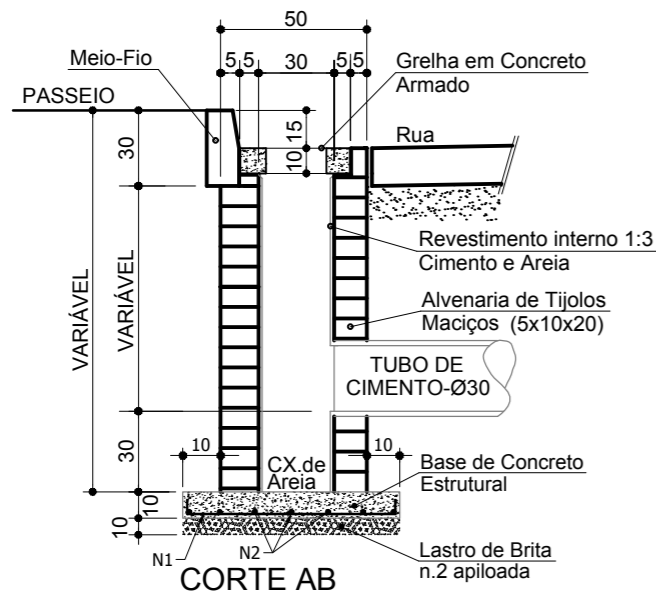
Sem Escala



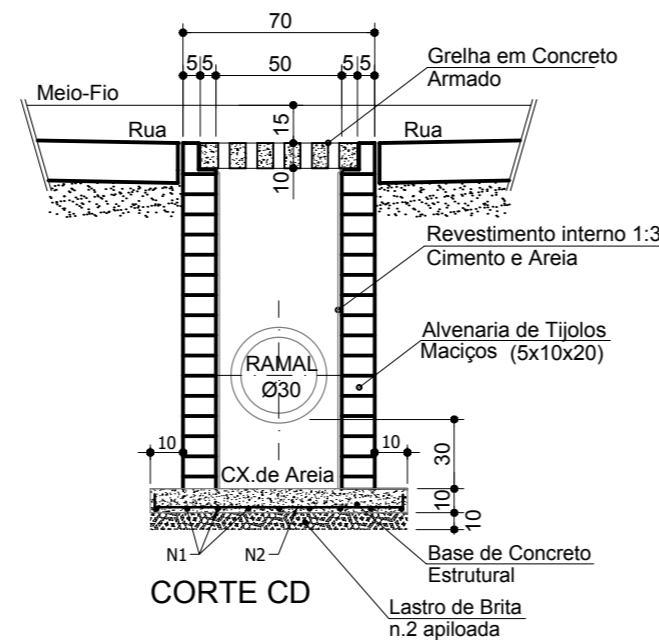
PLANTA BAIXA



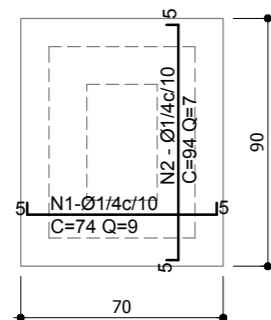
DETALHE DA GRELHA EM CONCRETO ARMADO



CORTE AB



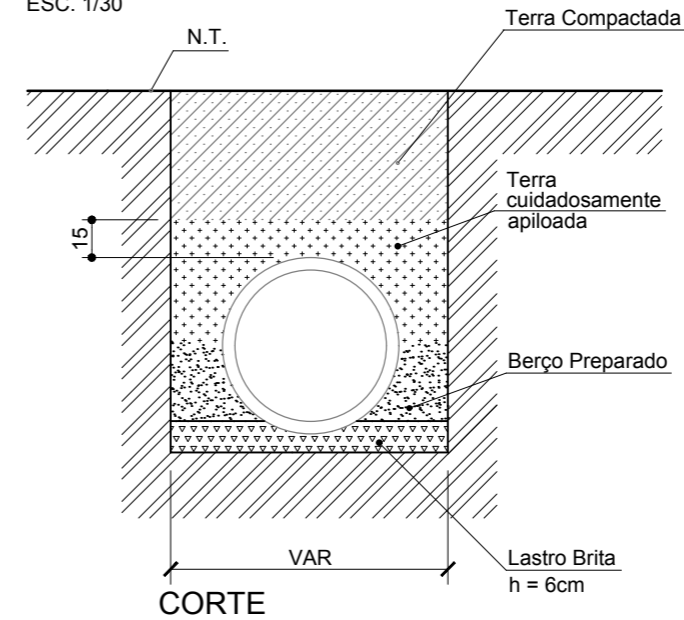
CORTE CD



DETALHE LAJE DO FUNDO CONCRETO ESTRUTURAL

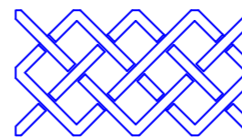
DETALHE DO ASSENTAMENTO DOS TUBOS DE CONCRETO

ESC. 1/30



CORTE

Revisão	Descrição	Data	Responsável
4	Projeto aprovado	05/2017	JSB
1	Check-list 01	09/2016	JSB
0	Emissão inicial	05/2016	JSB



AMFRI

AMFRI - ASSOCIAÇÃO DOS MUNICÍPIOS DA REGIÃO DA FOZ DO RIO ITAJAÍ
Rua Luiz Lopes Gonzaga, nº 1655 - Bairro São Vicente - Itajaí-SC - CREA/SC nº 050968-0

Estado de Santa Catarina
Prefeitura Municipal de Bombinhas

Data	Maio/2016
Escala	Indicada
Arquivo	

Projeto	Pavimentação com Piso Intertravado, Drenagem Pluvial e Sinalização Viária
Local	Rua Aracuã e Rua Arirambá Bairro Bombas

Conteúdo da folha	Detalhe Boca de Lobo e Assentamento dos Tubos
-------------------	-----------------------------------------------

Desenho	Alice Frainer
ART	
Folha	06/08

Prefeitura Municipal	
	ANA PAULA DA SILVA Prefeita Municipal

Projeto	JACQUELINE SOARES BARBOZA Engenheira Civil - CREA SC 099.442-5
---------	-------------------------------------------------------------------