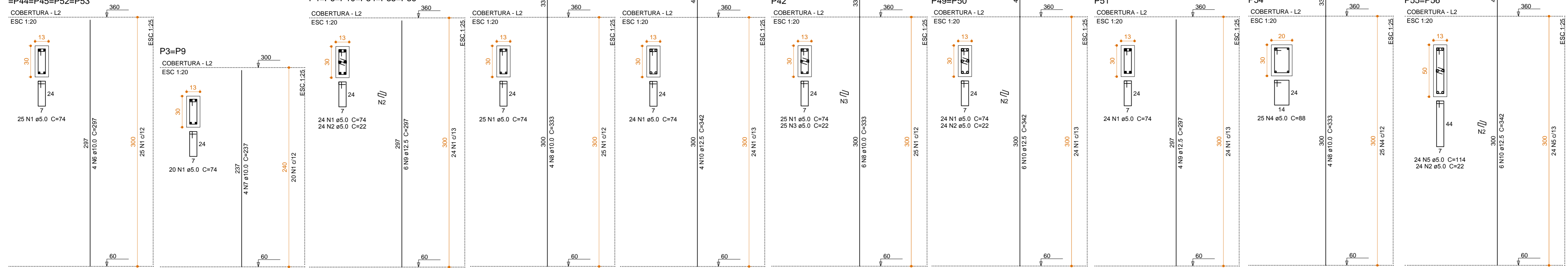


P1=P2=P5=P7=P8=P11=P12=
 =P13=P14=P15=P16=P17=P18=
 =P19=P20=P21=P22=P23=P24=
 =P25=P26=P27=P28=P29=P30=
 =P31=P32=P33=P37=P38=P43=
 =P44=P45=P52=P53



Relação do aço

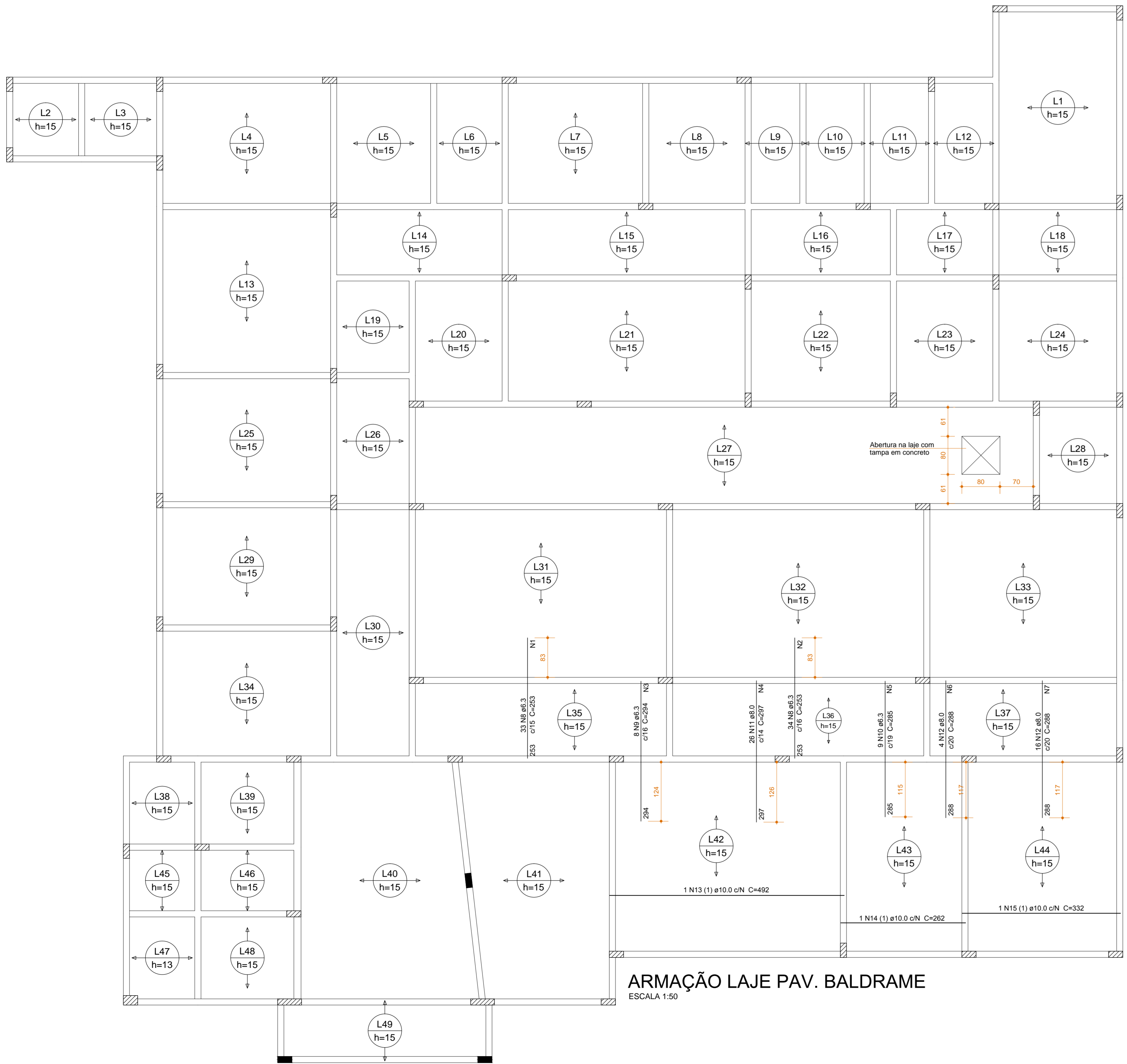
35xP1	2xP3	6xP4			
3xP39	3xP40	P42			
2xP49	P51	P54			
2xP55					
CA60	1	5.0	1303	74	96422
	2	5.0	240	22	5280
	3	5.0	25	22	550
	4	5.0	25	88	2200
	5	5.0	48	114	5472
CA50	6	10.0	140	297	41580
	7	10.0	8	237	1896
	8	10.0	22	333	7326
	9	12.5	40	297	11880
	10	12.5	36	342	12312

Resumo do aço

AÇO	DIAM (mm)	C.TOTAL (m)	PESO + 10% (kg)
CA50	10.0	506.1	344.5
CA60	12.5	242	256.4
CA60	5.0	1099.3	186.4
PESO TOTAL (kg)			
CA50	600.9		
CA60	186.4		

Volume de concreto (C-30) = 6.70 m³
 Área de forma = 146.30 m²

PILARES TÉRREO
 ESCALA 1:50



Relação do aço

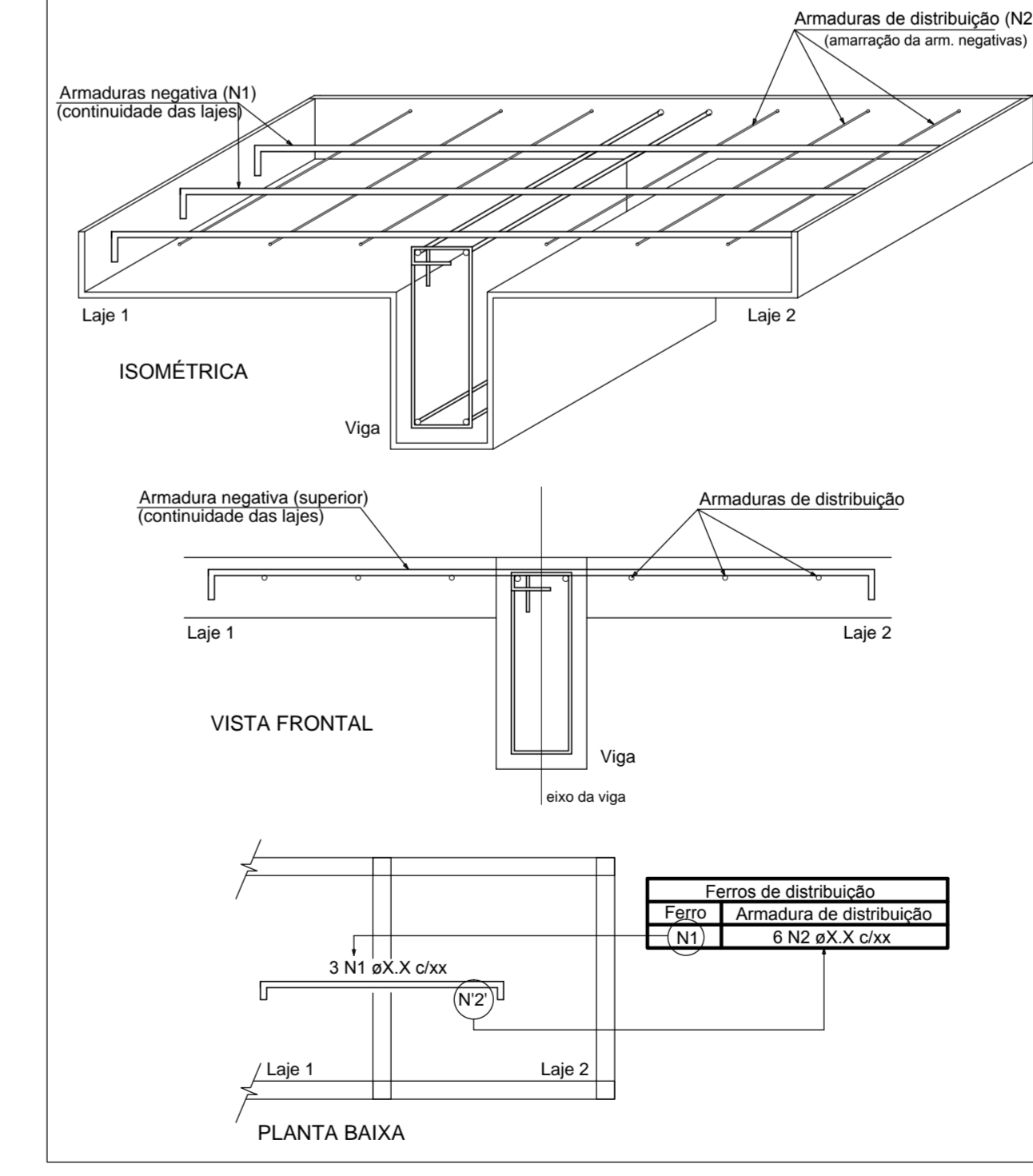
Negativos		Positivos			
AÇO	Nº	DIAM (mm)	QUANT	C.UNIT (cm)	C.TOTAL (cm)
CA60	1	5.0	13	134	1742
	2	5.0	13	152	1976
	3	5.0	15	120	1800
	4	5.0	15	365	5475
	5	5.0	15	175	2625
CA50	7	5.0	15	325	4875
	8	6.3	67	253	16961
	9	6.3	8	294	2352
	10	6.3	9	285	2565
	11	8.0	26	297	7722
	12	8.0	20	288	5760
	13	10.0	1	492	492
14	10.0	1	262	262	
15	10.0	1	332	332	

Resumo do aço

AÇO	DIAM (mm)	C.TOTAL (m)	PESO + 10% (kg)
CA50	6.3	218.7	58.9
	8.0	134.9	58.5
	10.0	10.9	7.4
CA60	5.0	197	33.4
PESO TOTAL (kg)			
CA50	124.7		
CA60	33.4		

Volume de concreto (C-30) = 29.55 m³

DETALHE DA ARMADURA DE SUPERIOR DE CONTINUIDADE DA LAJE E MONTAGEM DA ARMADURA DE DISTRIBUIÇÃO



00	Emissão Inicial	17/10/2016	Marcelo Garcia
01	Revisão 01	02/03/2017	Marcelo Garcia
Revisão	Descrição	Data	Responsável

AMFRI - ASSOCIAÇÃO DOS MUNICÍPIOS DA REGIÃO DA FOZ DO RIO ITAJAI
 Rua Luiz Lopes Gonzaga, nº 1655 - Bairro São Vicente - Itajaí-SC - CREA/SC nº 050968-0

AMFRI Estado de Santa Catarina Prefeitura Municipal de Bombinhas

Data: Outubro/2016	Projeto: ESTRUTURAL	Conteúdo da folha: Armação da laje pavimento baldrame
Escala: 1/50	Unidade Básica de Saúde de Mariscal	Pilares térreo
Arquivo:	Local: Avenida Diamante, esquina com Rua Ônix	Distribuição de pilares
Desenho: Eduardo	Prefeitura Municipal	Estatística: Área do projeto 386,60m²
ART:		Responsável Técnico:
Folha: 06/13	Ana Paula da Silva	Marcelo Garcia
	Prefeitura Municipal	Arquiteto e Urbanista - LAU 418894-0