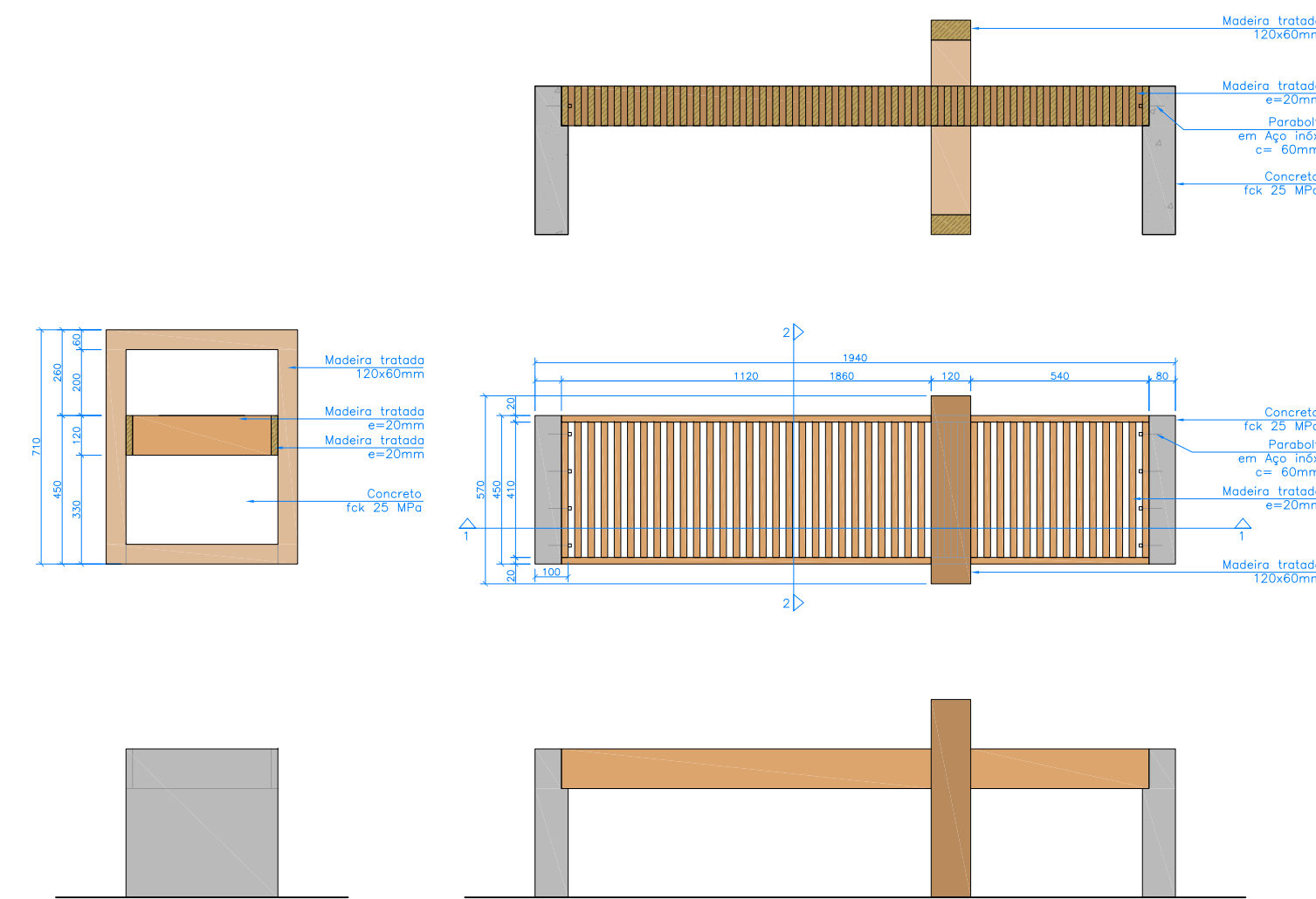
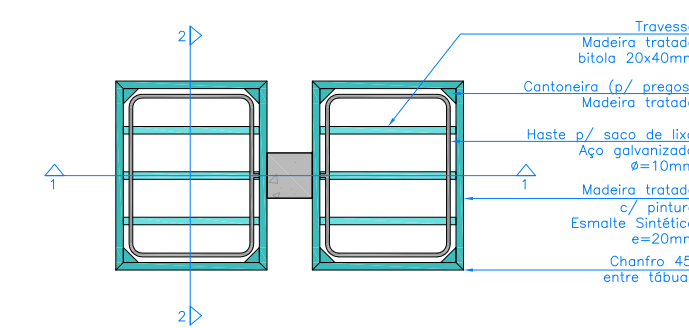
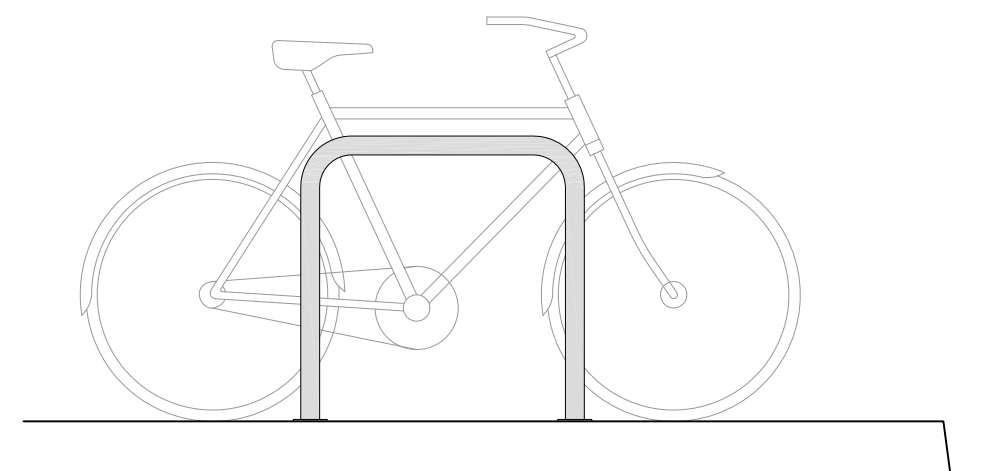


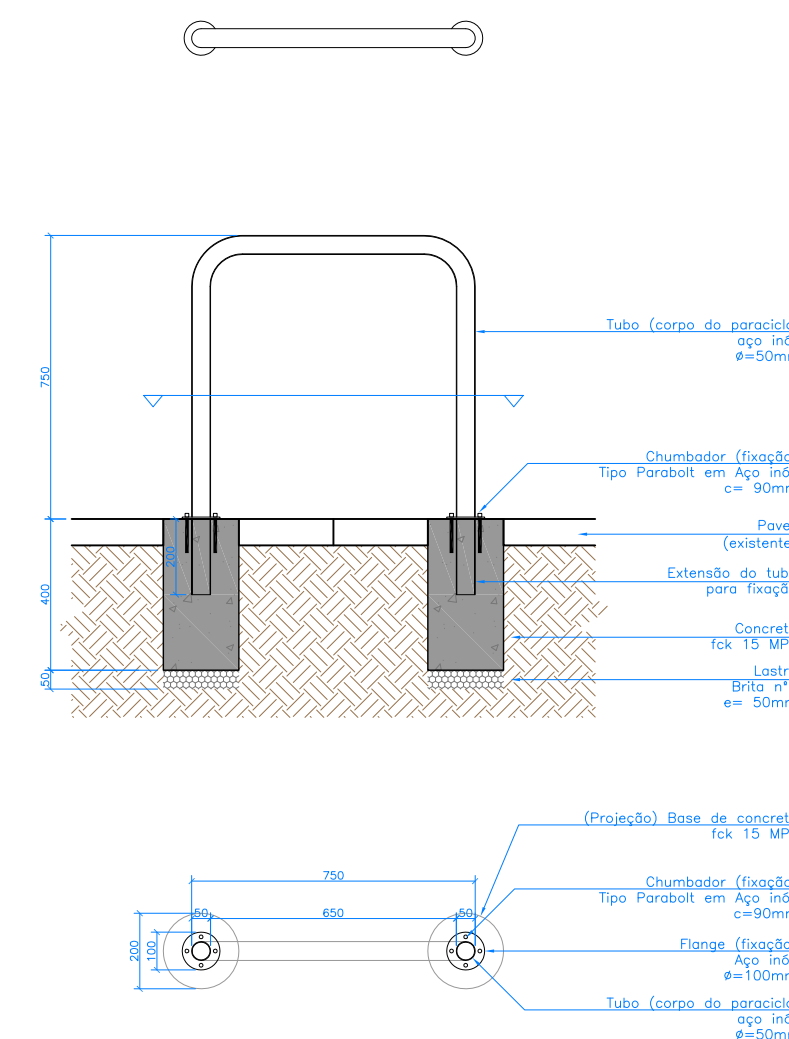
**DETALHAMENTO LIXEIRAS DUPLAS**  
ESCALA 1:20



**DETALHAMENTO BANCOS**  
ESCALA 1:20



**DETALHAMENTO BICICLETÁRIO**  
ESCALA 1:20



Rev_02	Alterações conforme solicitação via email recebido em 30/01/2017	Marcos	01/03/2017
Nº	Registro de Modificações	Visto	Data
<p>Cliente:</p> <p align="center"><b>PREFEITURA MUNICIPAL DE BOMBINHAS</b></p>			
<p>Programa:</p> <p align="center"><b>Pavimentação e Qualificação de Vias Urbanas</b></p>			
<p>Proprietário / Local da Obra:</p> <p align="center"><b>Avenida Água-Marinha, Bombinhas/SC</b></p>			
Projeto:	Projeto Básico de Urbanização e Iluminação	Data:	Julho/2014
Desenho:	MRS	Escala:	Indicada
Coordenação:	SGG	Plancha:	
<p>Detalhes Construtivos e referências</p>		<p align="center"><b>U</b></p>	
<p>Elaboração:</p> <p><b>alleanza</b> projetos e consultoria ltda Bomba, Bombinhas, SC</p>		<p>Responsável Técnico:</p> <p>Sérgio Guilherme Godnick Engenheiro Civil CREA/SC 105224</p>	
<p>Dayvid Nass dos Santos Engenheiro Civil CREA/SC 105224</p>		<p>Marcos Roberto Stramiani Engenheiro Civil CREA/SC 105224</p>	
		<p align="right"><b>05/05</b></p>	