

ARMAÇÃO LAJE PAV. COBERTURA
ESCALA 1:50

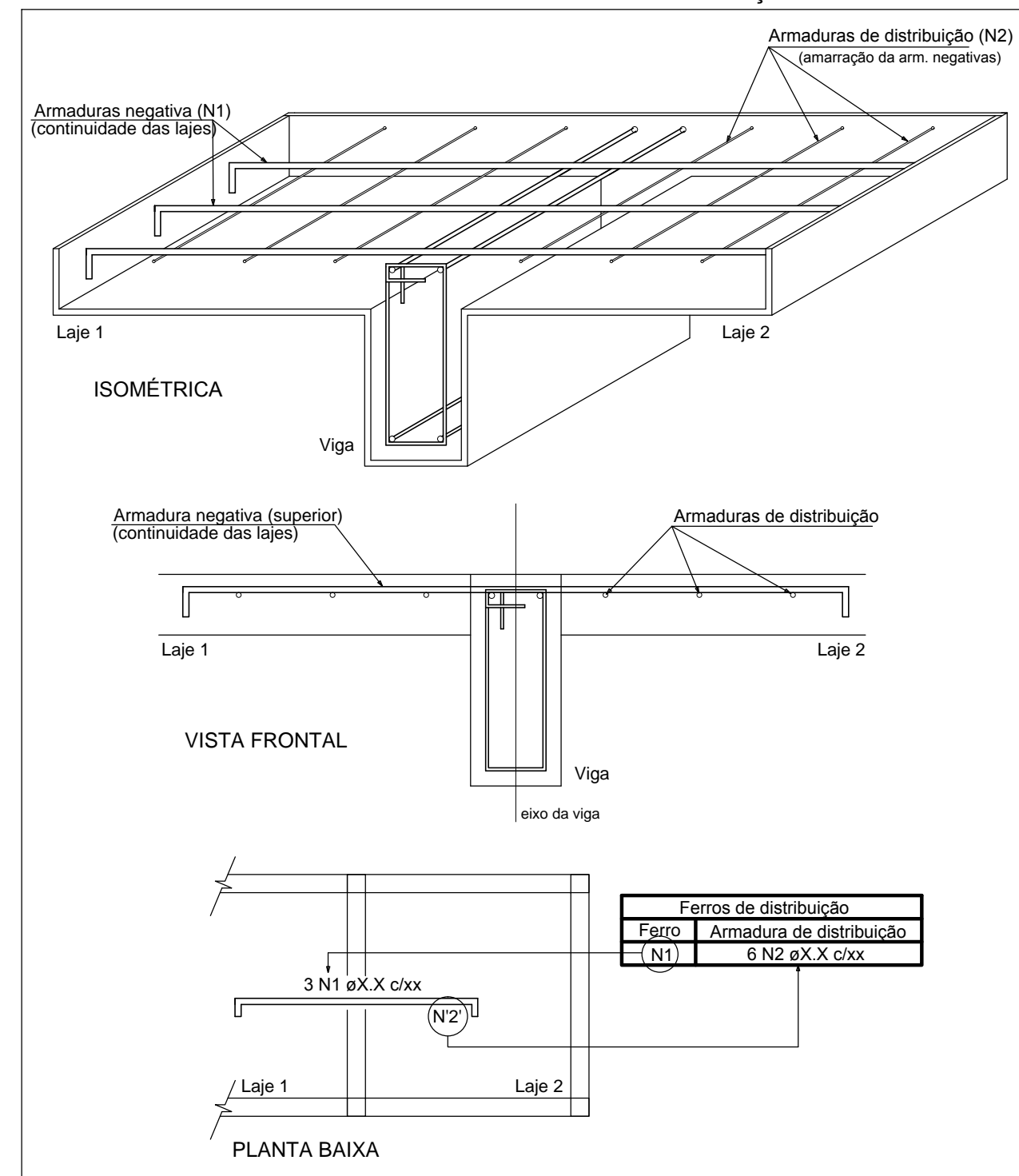
Ferros de distribuição	
Ferro	Armadura de distribuição
N23	17 N1 ø5.0 c/20 C=68
N12	10 N2 ø5.0 c/20 C=365
N12	10 N3 ø5.0 c/20 C=360
N12	10 N4 ø5.0 c/20 C=295
N12	10 N5 ø5.0 c/20 C=215
N12	10 N6 ø5.0 c/20 C=385
N12	10 N7 ø5.0 c/20 C=135
N15	8 N8 ø5.0 c/20 C=259
N13	8 N9 ø5.0 c/20 C=271
N15	8 N10 ø5.0 c/20 C=244
N14	9 N11 ø5.0 c/20 C=273

Resumo do aço			
AÇO	DIAM (mm)	C.TOTAL (m)	PESO + 10 % (kg)
CA50	6.3	300.7	80.9
	8.0	162.6	70.6
	10.0	10	6.7
CA60	5.0	343.5	58.2
PESO TOTAL (kg)			
CA50		158.2	
CA60		58.2	

Volume de concreto (C-30) = 18.10 m³

Relação do aço					
Negativos			Positivos		
AÇO	N	DIAM (mm)	QUANT	C.UNIT (cm)	C.TOTAL (cm)
CA60	1	5.0	17	68	1156
	2	5.0	10	365	3650
	3	5.0	10	360	3600
	4	5.0	10	295	2950
	5	5.0	10	215	2150
	6	5.0	10	385	3850
	7	5.0	10	135	1350
	8	5.0	16	259	4144
	9	5.0	8	271	2168
	10	5.0	8	244	1952
	11	5.0	27	273	7371
CA50	12	6.3	91	186	16926
	13	6.3	23	160	3680
	14	6.3	56	169	9464
	15	8.0	43	160	6880
	16	8.0	4	67	268
	17	8.0	2	1200	2400
	18	8.0	2	676	1352
	19	8.0	2	271	542
	20	8.0	2	1166	2332
	21	8.0	2	1071	2142
	22	8.0	2	171	342
	23	10.0	3	331	993

DETALHE DA ARMADURA DE SUPERIOR DE CONTINUIDADE DA LAJE E MONTAGEM DA ARMADURA DE DISTRIBUIÇÃO



00	Emissão Inicial	17/10/2016	Marcelo Garcia
01	Revisão 01	02/03/2017	Marcelo Garcia
Revisão	Descrição	Data	Responsável

AMFRI - ASSOCIAÇÃO DOS MUNICÍPIOS DA REGIÃO DA FOZ DO RIO ITAJAÍ
Rua Luiz Lopes Gonzaga, nº 1655 - Bairro São Vicente - Itajai-SC - CREA/SC nº 050968-0

Estado de Santa Catarina Prefeitura Municipal de Bombinhas

Data	Outubro/2016	Projeto	ESTRUTURAL	Contribuição da folha	Armação da laje pavimento cobertura
Escala	1/50	Unidade	Básica de Saúde de Mariscal	Local	Avenida Diamante, esquina com Rua Ônix Bairro Mariscal
Arquivo	-	Estadística	Área do projeto 386,60m²	Responsável Técnico	Marcelo Garcia

Desenho	Eduardo	Prefeitura Municipal	Responsável Técnico
ART			
Folha	10/13	Ana Paula da Silva Prefeita Municipal	Marcelo Garcia Arquiteto e Urbanista - CAU A44894-0