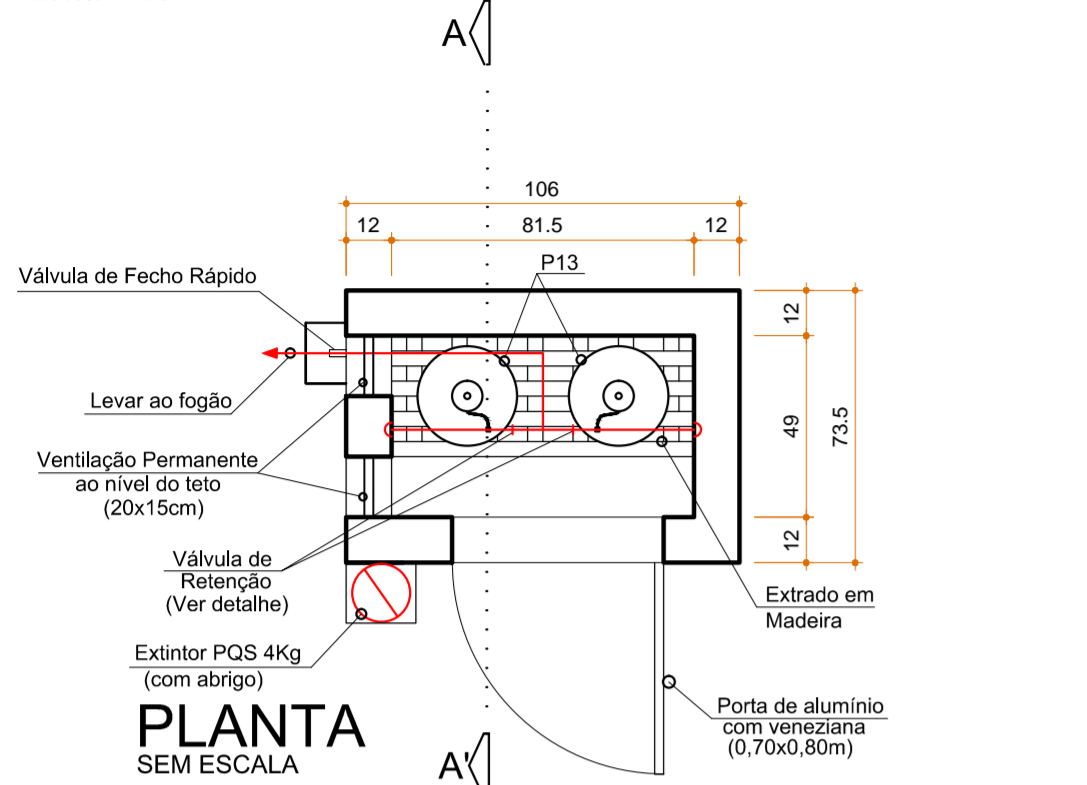
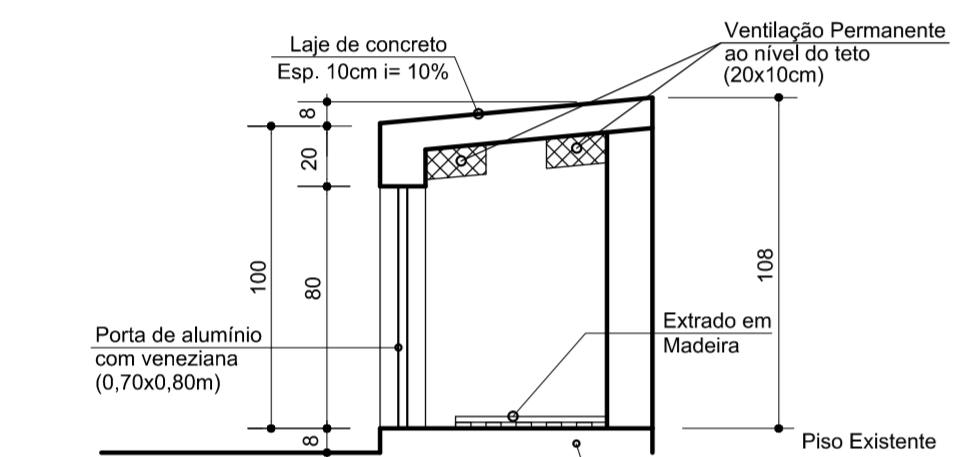
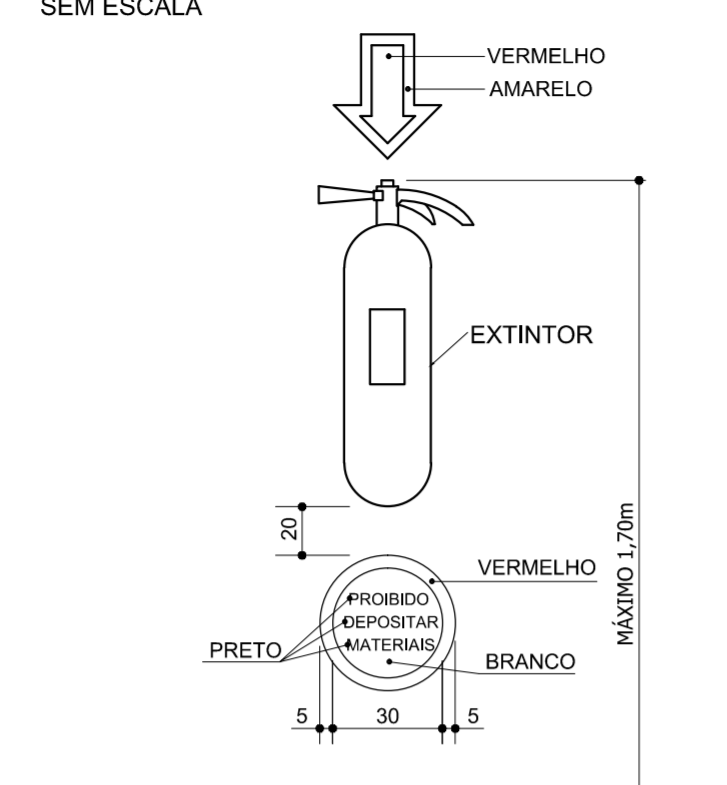


DETALHE DO ABRIGO GLP - 2xP13kg

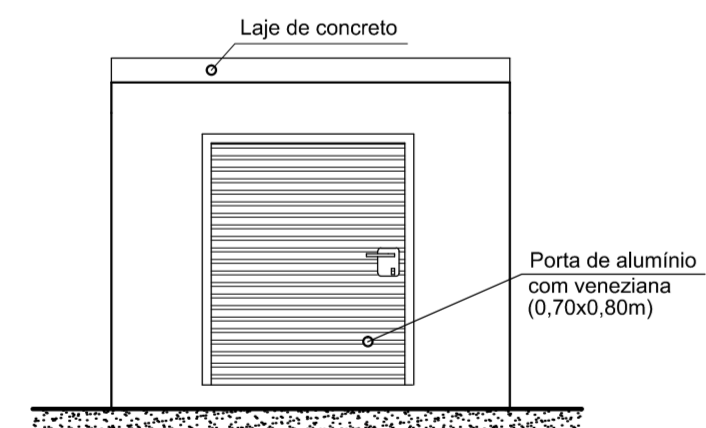


PLANTA SEM ESCALA

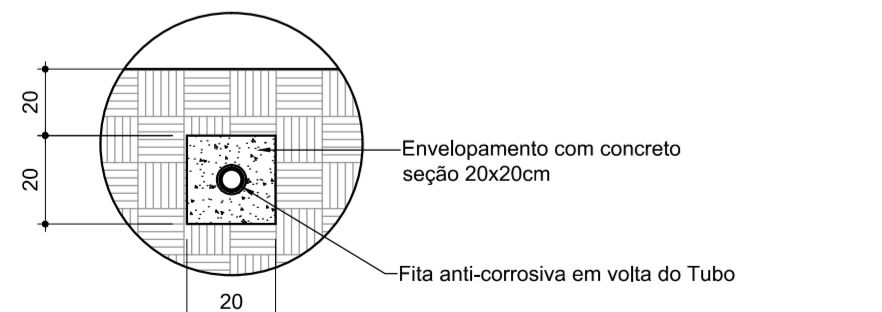
DETALHE DO EXTINTOR



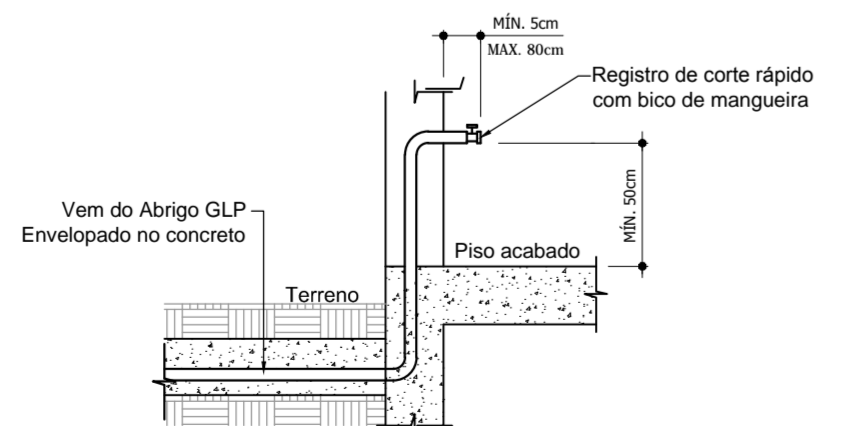
CORTE AA' SEM ESCALA



VISTA FRONTAL SEM ESCALA

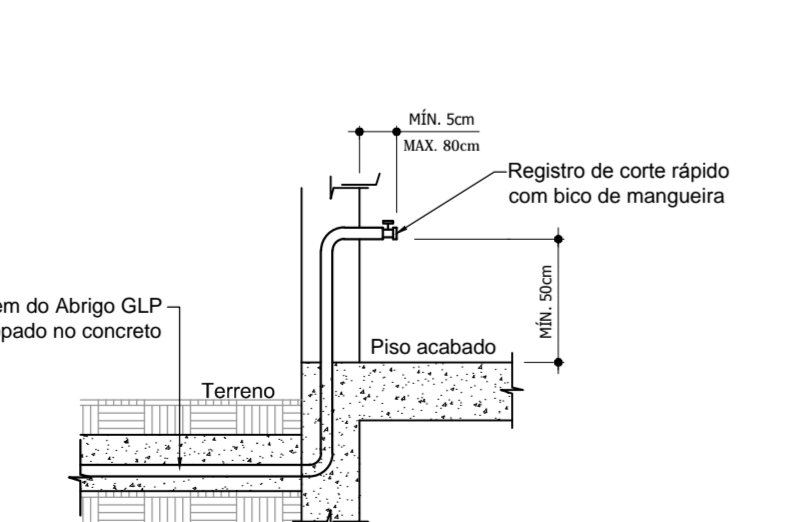


DETALHE DO ENVELOPAMENTO DA TUBULAÇÃO DE GLP SEM ESCALA

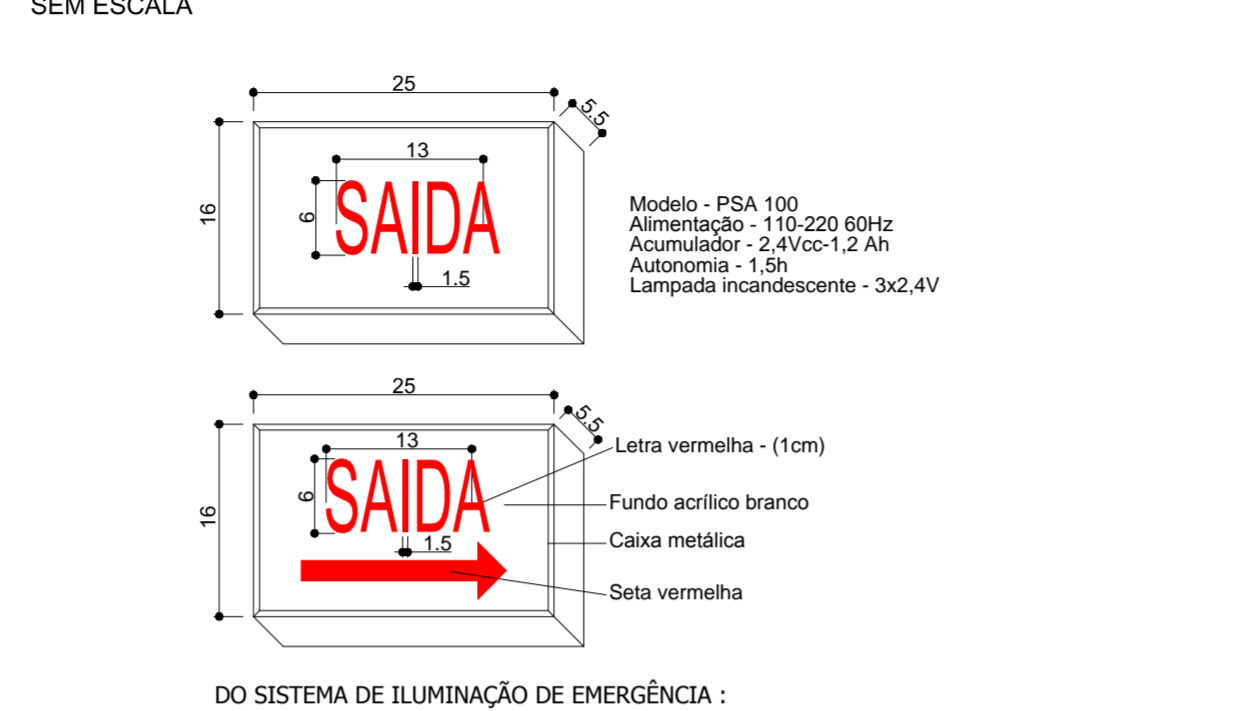


DETALHE DA ALIMENTAÇÃO DE GLP Sem Escala

DETALHE DA GAMBIARRA



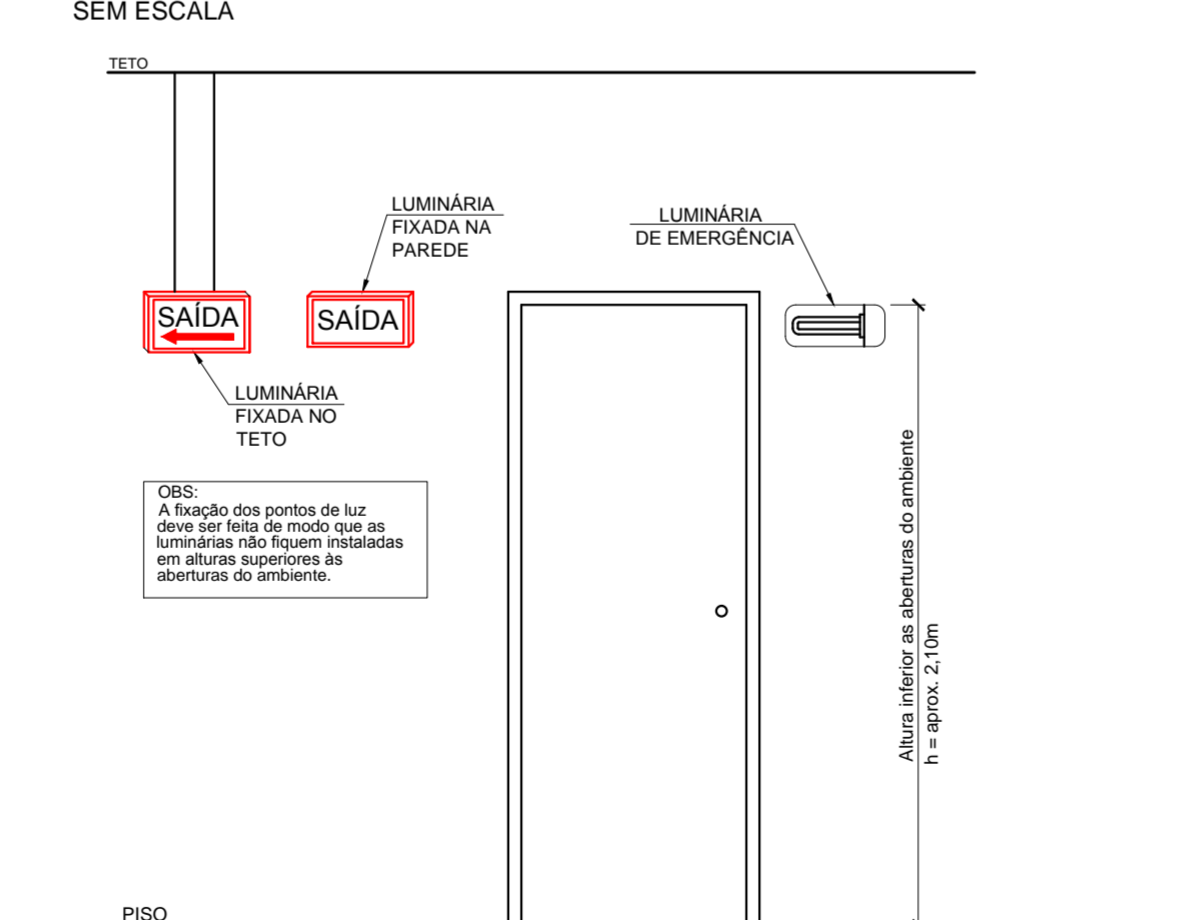
SINALIZAÇÃO PARA ABANDONO DE LOCAL



DO SISTEMA DE ILUMINAÇÃO DE EMERGÊNCIA :

- Todos os serviços deverão ser executados de acordo com as normas da ABNT .
- O sistema de iluminação de emergência deve ter autonomia mínima de uma hora de funcionamento, garantida durante este período a intensidade dos pontos de luz de maneira a respeitar os níveis mínimos de iluminação requerido.
- A iluminação de emergência deve garantir um nível mínimo de iluminação ao nível do piso:
 - de no mínimo 3 lux em locais planos;
 - de no mínimo 5 lux em locais em desníveis.
- Os aparelhos devem ser constituídos de forma que qualquer de suas partes resistam a uma temperatura de 70° C, no mínimo por uma hora;
- O Fluxo luminoso do ponto de luz, exclusivamente de iluminação para sinalização deve ser, no mínimo igual a 30 lumens.

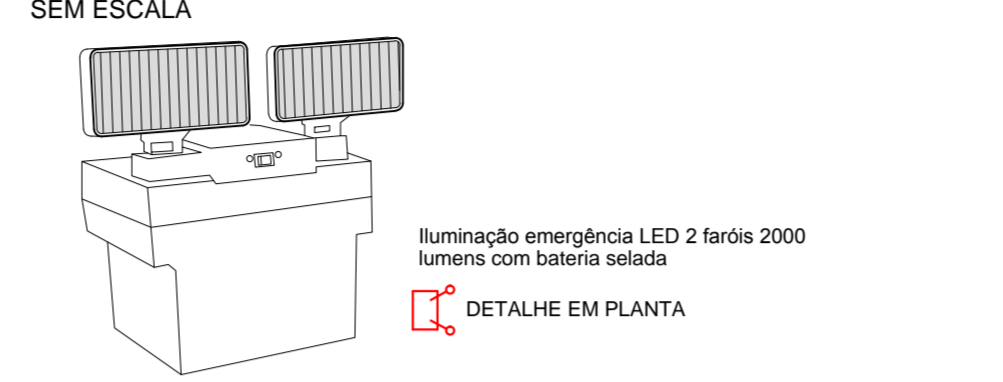
SINALIZAÇÃO P/ ABANDONO DO LOCAL - DETALHE DA CAIXA ILUMINADA



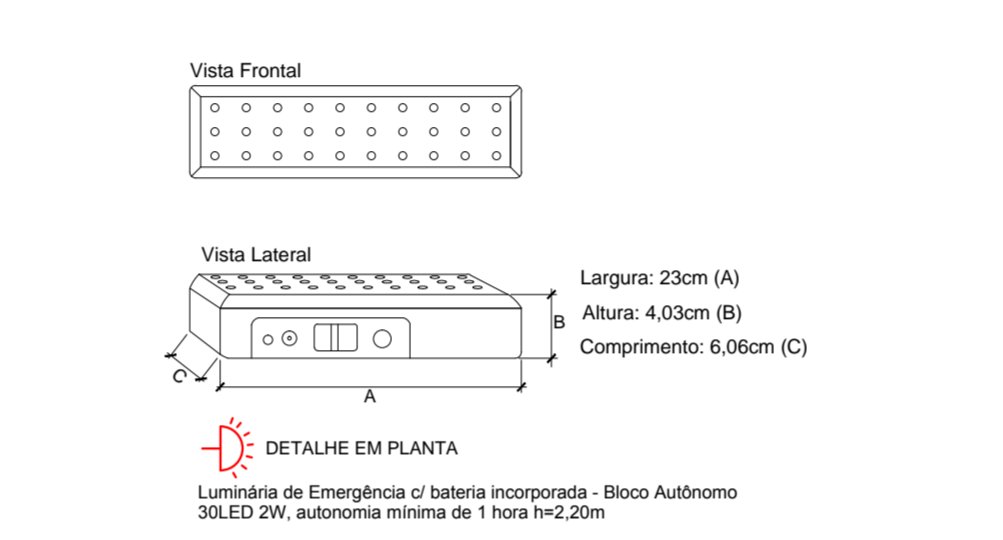
ALTURA DAS LUMINÁRIAS

S/ESC.
IN 0011 - ANEXO C

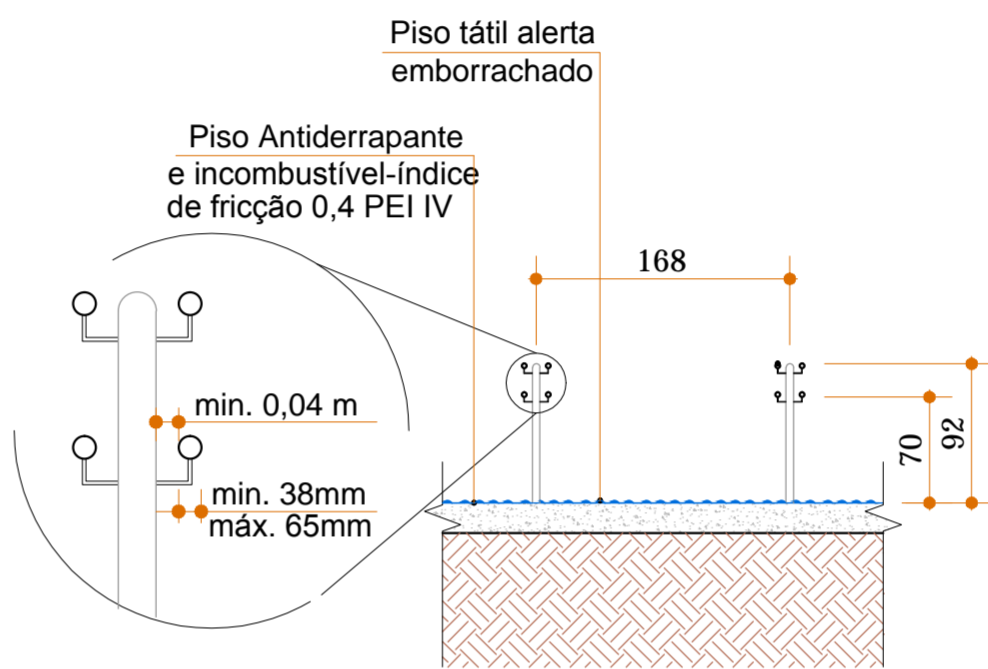
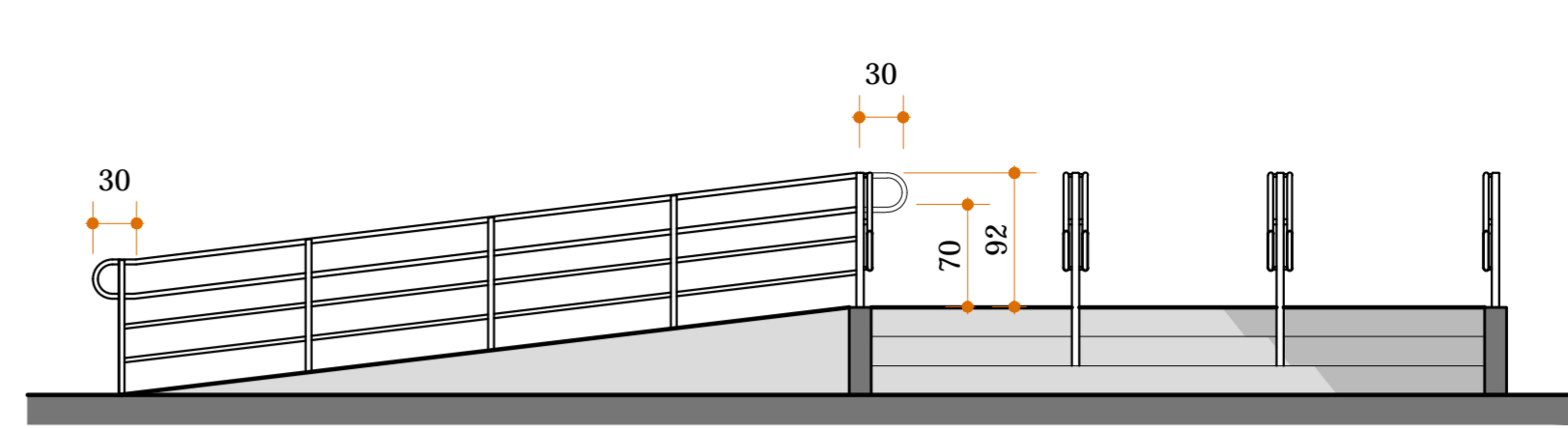
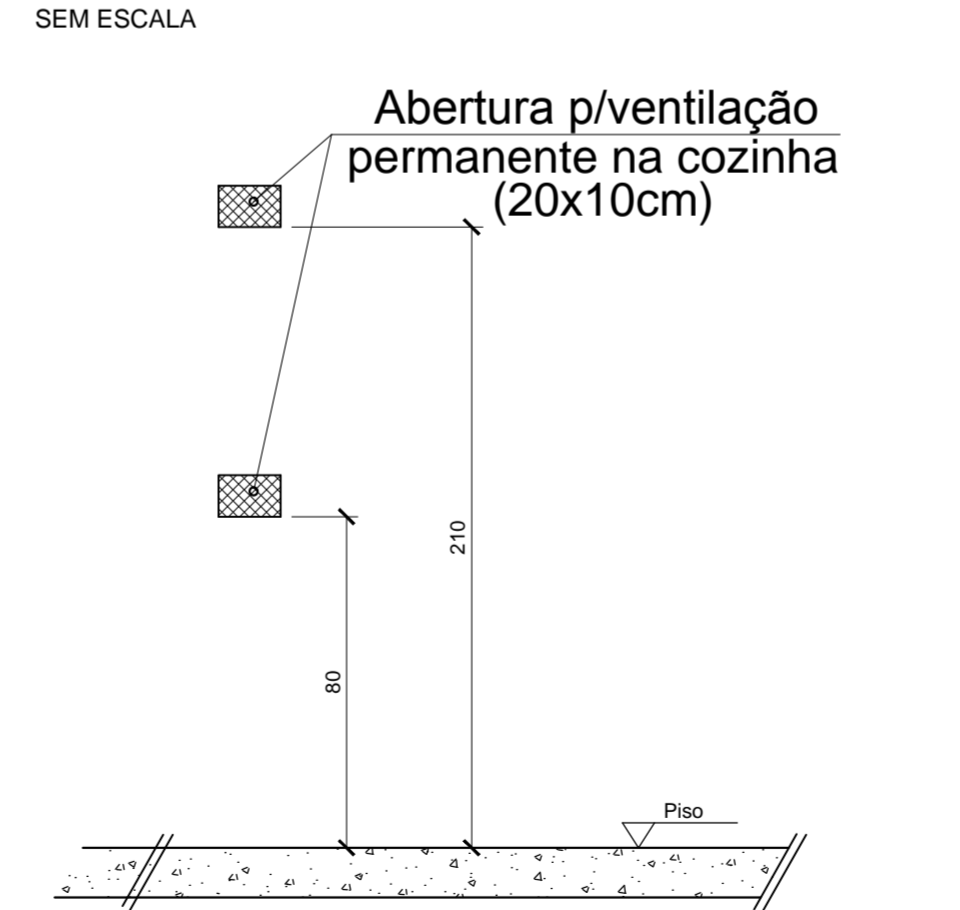
DETALHE BLOCO AUTÔNOMO - 2x55w



DETALHE DO BLOCO AUTÔNOMO



DETALHE DE VENTILAÇÃO PERMANENTE PARA ABERTURA NA PAREDE DA COZINHA



DETALHE CORRIMÃO GUARDA CORPO

SEM ESCALA

00	Emissão Inicial	17/10/2016	Marcelo Garcia
01	Revisão 01	02/03/2017	Marcelo Garcia
Revisão	Descrição	Data	Responsável



AMFRI - ASSOCIAÇÃO DOS MUNICÍPIOS DA REGIÃO DA FOZ DO RIO ITAJAÍ
Rua Luiz Lopes Gonzaga, nº 1655 - Bairro São Vicente - Itajaí-SC - CREA/SC nº 050968-0

Estado de Santa Catarina
Prefeitura Municipal de Bombinhas

Data Outubro/2016	Projeto PREVENTIVO CONTRA INCÊNDIO Unidade Básica de Saúde de Mariscal	Conteúdo da folha Detalhes
Escala 1/50	Local Avenida Diamante, esquina com Rua Ônix Bairro Mariscal	Estatística Área do projeto 386,60m²
Arquivo -	Prefeitura Municipal	Responsável Técnico

Desenho Eduardo	Ana Paula da Silva Prefeita Municipal	Marcelo Garcia Arquiteto e Urbanista - CAU A44894-0
ART		
Folha 03/03		