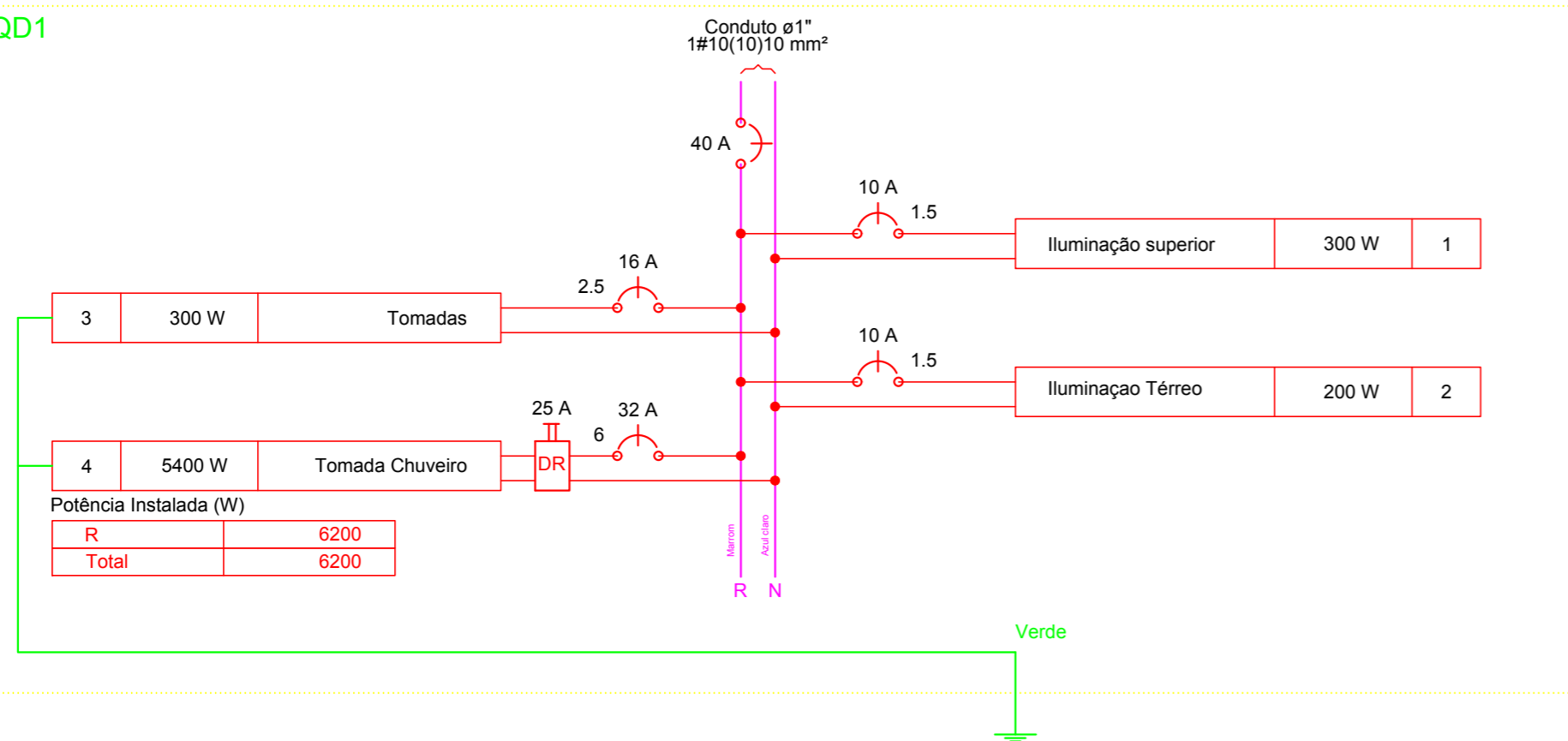
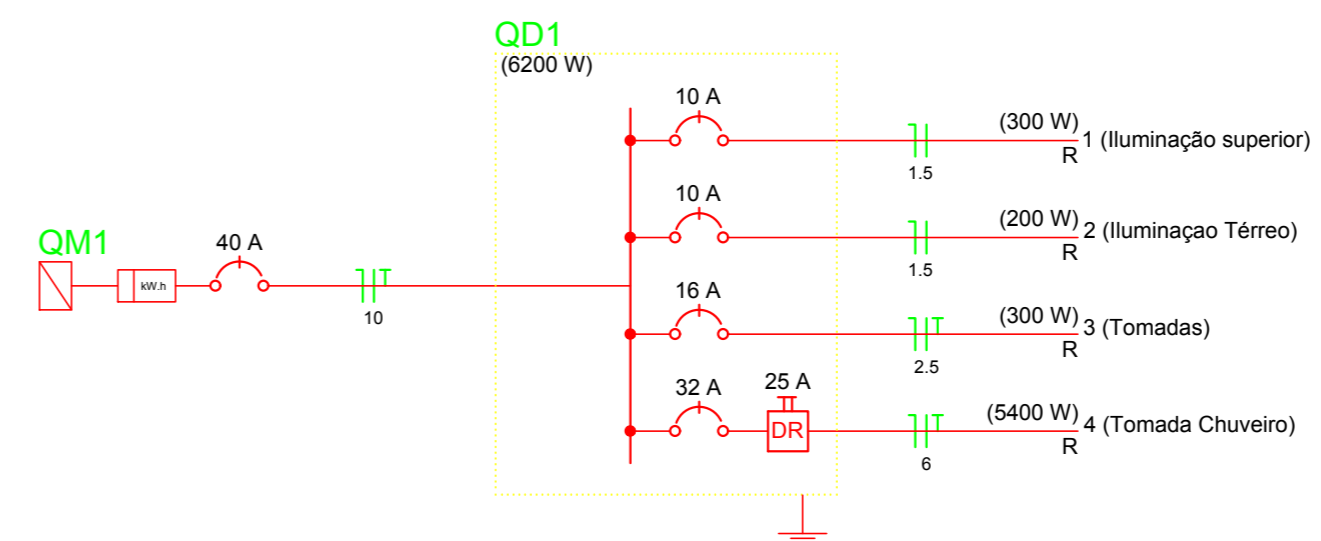


QD1

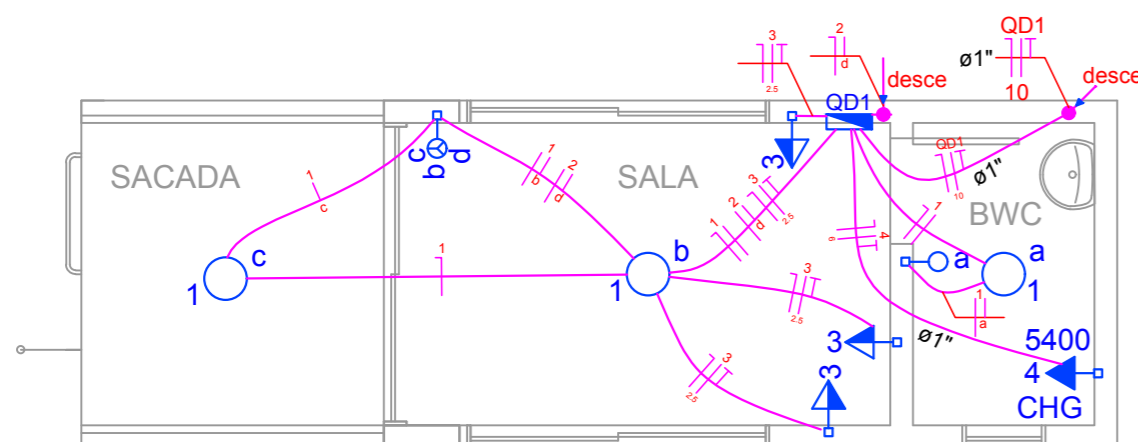


Potência Instalada (W)	
R	6200
Total	6200



Quadro de Cargas (QD1)

Circuito	Descrição	V (V)	Pot. total. (W)	Fases	Pot. - R (W)	In' (A)	Seção (mm2)	Disj (A)	Status
1	Iluminação superior	220 V	300	R	300	1.3	1.5	10.0	Ok
2	Iluminação Térreo	220 V	200	R	200	1.3	1.5	10.0	Ok
3	Tomadas	220 V	300	R	300	1.4	2.5	16.0	Ok
4	Tomada Chuveiro	220 V	5400	R	5400	24.5	6	32.0	Ok
TOTAL			6200	R	6200				



Quadro de Cargas (AL1)

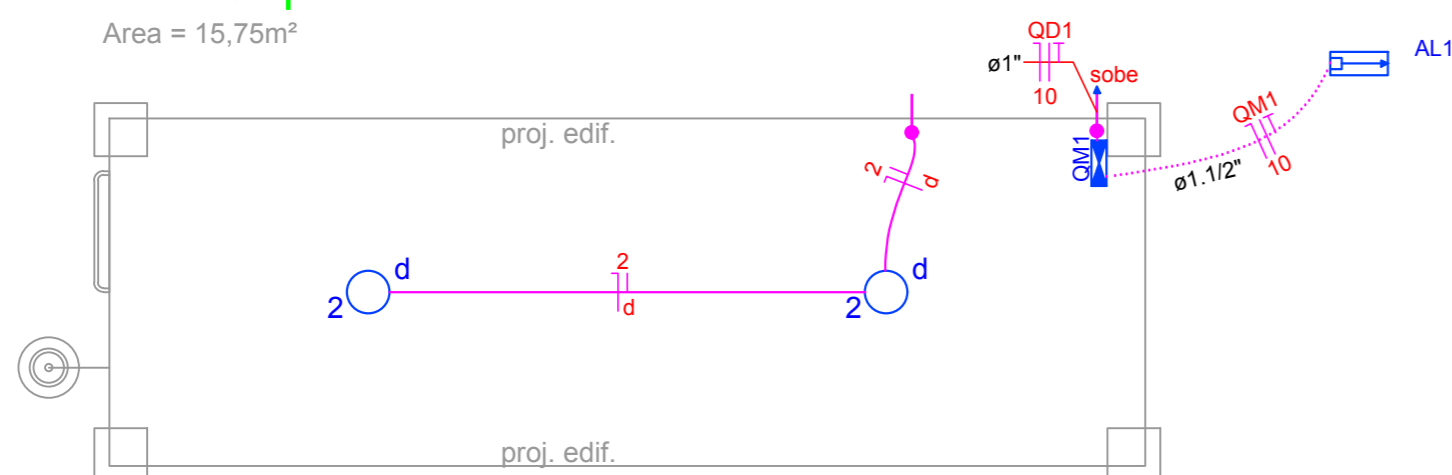
Circuito	Descrição	V (V)	Pot. total. (W)	Fases	Pot. - R (W)	In' (A)	Seção (mm2)	Disj (A)	Status
QM1		220 V	6200	R	6200	27.9	10	40.0	Ok
TOTAL			6200	R	6200				

Quadro de Cargas (QM1)

Circuito	Descrição	V (V)	Pot. total. (W)	Fases	Pot. - R (W)	In' (A)	Seção (mm2)	Disj (A)	Status
QD1		220 V	6200	R	6200	27.9	10	40.0	Ok
TOTAL			6200	R	6200				

**Pav. Superior**

Area = 15,75m<sup>2</sup>



**Pav. Térreo**

Area = 15,75m<sup>2</sup>

	<b>PREFEITURA MUNICIPAL DE BOMBINHAS</b> SECRETARIA DE PLANEJAMENTO E REGULAÇÃO URBANA		ARQUIVO
	OBRA	POSTO SALVA VIDAS - PROJETO ELÉTRICO	DATA
	ENDEREÇO	PRAIA DE BOMBAS - BOMBINHAS	03/08/2017
	CONTEÚDO DE PRANCHA	PLANTA	DESENHO
	ESCALA	PRANCHA	AMAUÍRE FARIAS RAMOS NETO ENGENHEIRO CIVIL
	1/50	01/01	JEANVIEIRA