

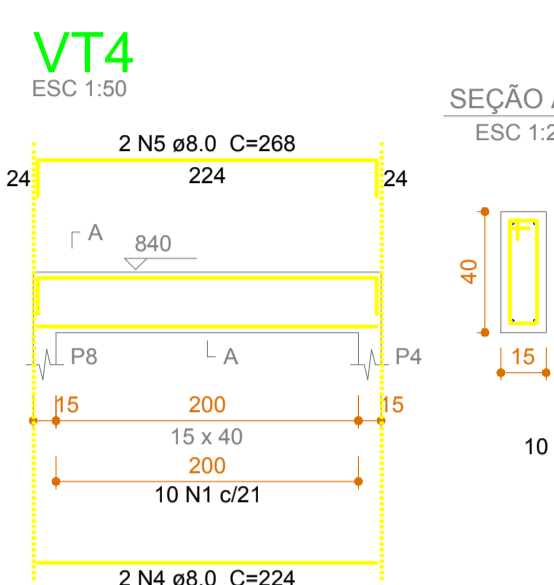
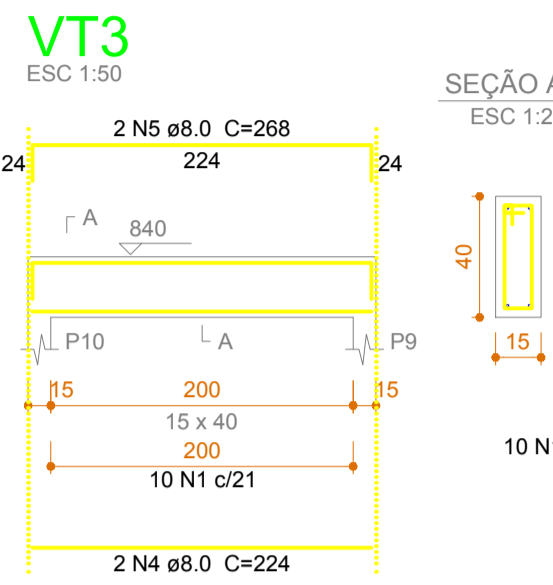
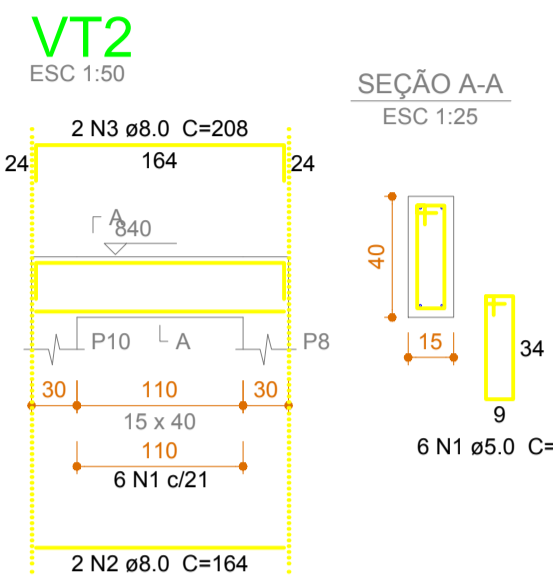
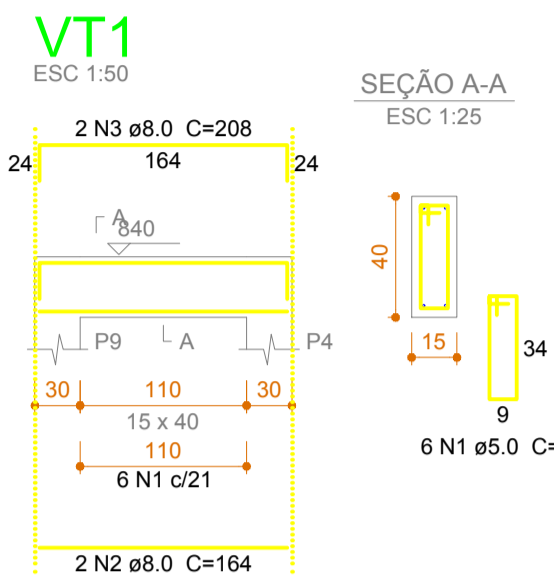
| Vigas | | | |
|-------|------------|---------------|------------|
| Nome | Seção (cm) | Elevação (cm) | Nível (cm) |
| V1 | 15x40 | 0 | 840 |
| V2 | 15x40 | 0 | 840 |
| V3 | 15x40 | 0 | 840 |
| V4 | 15x40 | 0 | 840 |

| Características dos materiais | | |
|-------------------------------|---------------|--|
| fck (kgf/cm²) | Ecs (kgf/cm³) | |
| 300 | 260716 | |

| Pilares | | | |
|---------|------------|---------------|------------|
| Nome | Seção (cm) | Elevação (cm) | Nível (cm) |
| P4 | 15 x 30 | 0 | 840 |
| P8 | 15 x 30 | 0 | 840 |
| P9 | 15 x 30 | 0 | 840 |
| P10 | 15 x 30 | 0 | 840 |

| Dados | | | | Sobrecarga (kgf/m²) | | | |
|-------|--------------|-------------|---------------|---------------------|-----------|-----------|------------|
| Nome | Tipo | Altura (cm) | Elevação (cm) | Nível (cm) | Adicional | Acidental | Localizada |
| L1 | Treliçada 1D | 12 | 0 | 840 | 138 | 50 | 100 |

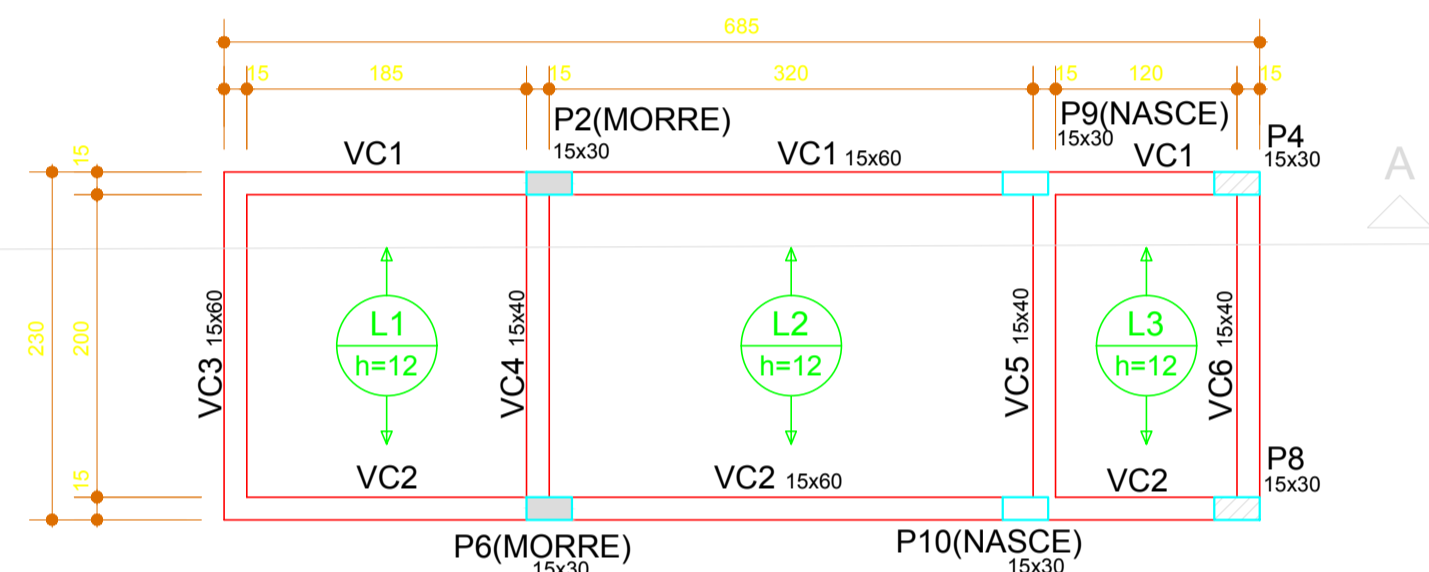
Forma do pavimento Torre
Escala 1:50



| Relação do aço | | | | | |
|----------------|---|-----------|----------------|-----------|--------------|
| AÇO | N | DIAM (mm) | QUANT (Barras) | UNIT (cm) | C.TOTAL (cm) |
| CA60 | 1 | 5.0 | 32 | 98 | 3136 |
| CA50 | 2 | 8.0 | 4 | 164 | 656 |
| | 3 | 8.0 | 4 | 208 | 832 |
| | 4 | 8.0 | 4 | 224 | 896 |
| | 5 | 8.0 | 4 | 268 | 1072 |

| Resumo do aço | | | |
|-----------------|-----------|-------------|-----------|
| AÇO | DIAM (mm) | C.TOTAL (m) | PESO (kg) |
| CA50 | 8.0 | 34.6 | 13.7 |
| CA60 | 5.0 | 31.4 | 4.8 |
| PESO TOTAL (kg) | | | |
| CA50 | 13.7 | | |
| CA60 | 4.8 | | |

Volume de concreto (C-30) = 0.50 m³
Área de forma = 7.80 m²

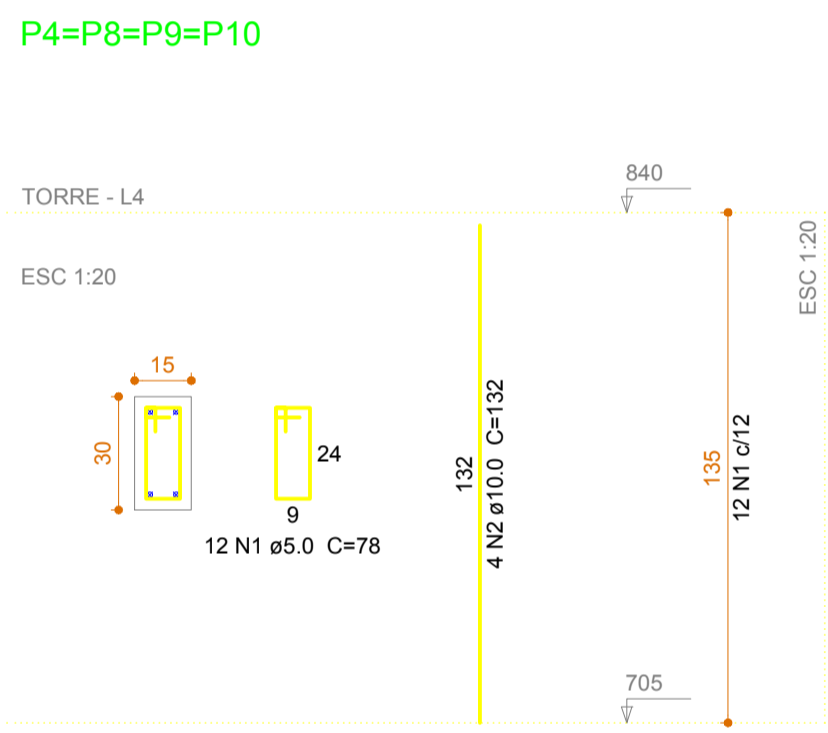
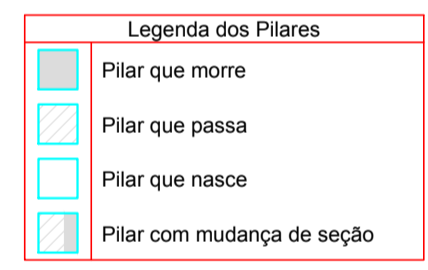


| Vigas | | | |
|-------|------------|---------------|------------|
| Nome | Seção (cm) | Elevação (cm) | Nível (cm) |
| VC1 | 15x60 | 0 | 705 |
| VC2 | 15x60 | 0 | 705 |
| VC3 | 15x60 | 0 | 705 |
| VC4 | 15x40 | 0 | 705 |
| VC5 | 15x40 | 0 | 705 |
| VC6 | 15x40 | 0 | 705 |

| Dados | | | | | | | |
|-------|--------------|-------------|---------------|------------|-----------------------|-----------|------------|
| Nome | Tipo | Altura (cm) | Elevação (cm) | Nível (cm) | Peso próprio (kgf/m²) | Adicional | Localizada |
| L1 | Treliçada 1D | 12 | 0 | 705 | 138 | 50 | 100 |
| L2 | Treliçada 1D | 12 | 0 | 705 | 138 | 50 | 100 |
| L3 | Treliçada 1D | 12 | 0 | 705 | 138 | 50 | 100 |

| Características dos materiais | | |
|-------------------------------|---------------|--|
| fck (kgf/cm²) | Ecs (kgf/cm³) | |
| 300 | 260716 | |

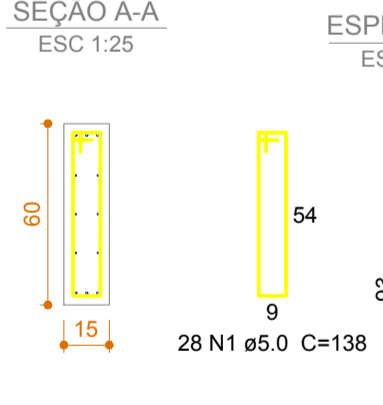
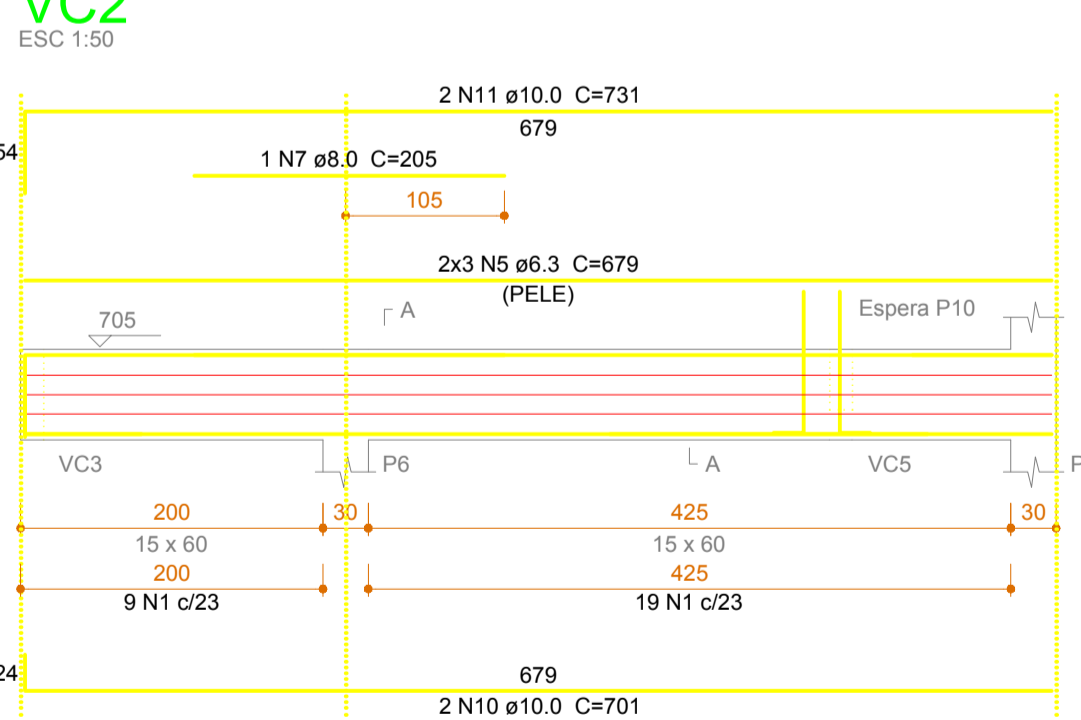
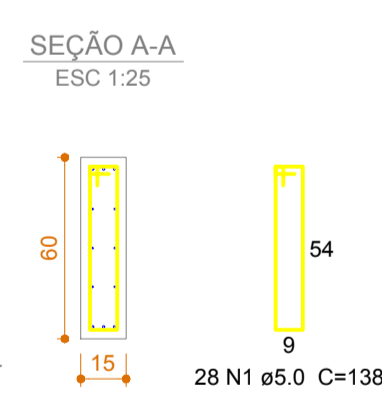
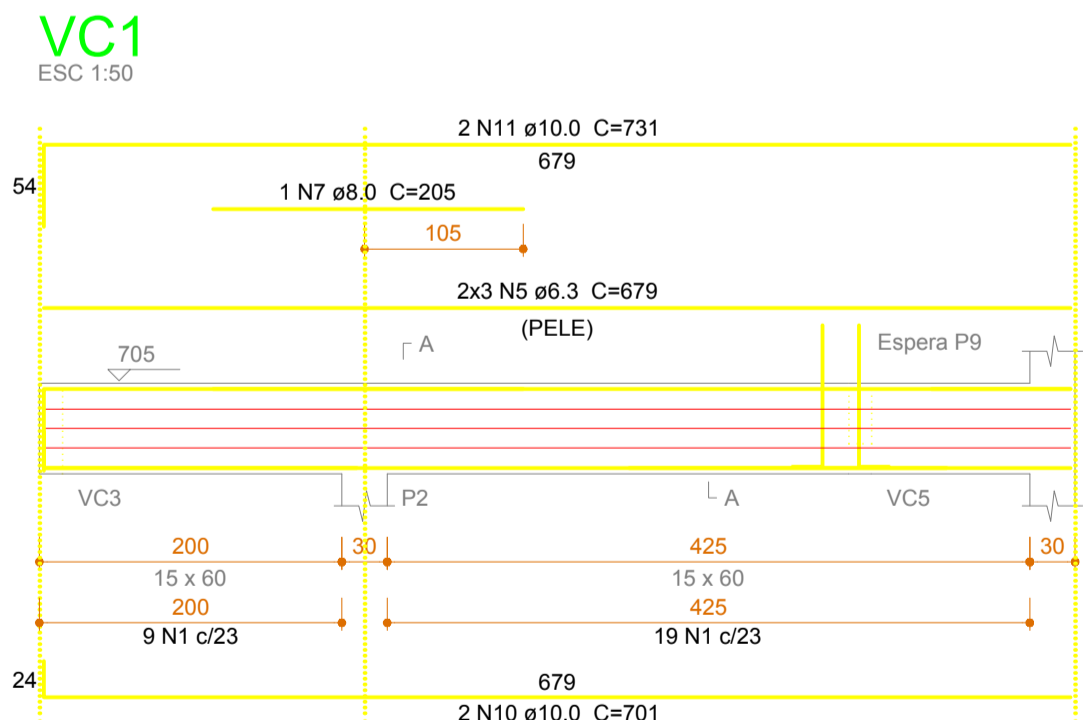
| Pilares | | | |
|---------|------------|---------------|------------|
| Nome | Seção (cm) | Elevação (cm) | Nível (cm) |
| P2 | 15 x 30 | 0 | 705 |
| P4 | 15 x 30 | 0 | 705 |
| P6 | 15 x 30 | 0 | 705 |
| P8 | 15 x 30 | 0 | 705 |
| P9 | 15 x 30 | 0 | 705 |
| P10 | 15 x 30 | 0 | 705 |



| Relação do aço | | | | |
|----------------|---|-----------|----------------|--------------|
| AÇO | N | DIAM (mm) | QUANT (Barras) | C.TOTAL (cm) |
| CA60 | 1 | 5.0 | 48 | 3744 |
| CA50 | 2 | 10.0 | 16 | 2112 |

| Resumo do aço | | | |
|-----------------|-----------|-------------|-----------|
| AÇO | DIAM (mm) | C.TOTAL (m) | PESO (kg) |
| CA50 | 10.0 | 21.2 | 13.1 |
| CA60 | 5.0 | 37.5 | 5.8 |
| PESO TOTAL (kg) | | | |
| CA50 | 13.1 | | |
| CA60 | 5.8 | | |

Volume de concreto (C-30) = 0.25 m³
Área de forma = 4.90 m²



| Relação do aço | | | | |
|----------------|----|-----------|----------------|--------------|
| AÇO | N | DIAM (mm) | QUANT (Barras) | C.TOTAL (cm) |
| CA60 | 1 | 5.0 | 65 | 8970 |
| | 2 | 5.0 | 10 | 760 |
| | 3 | 5.0 | 30 | 2940 |
| | 4 | 5.0 | 2 | 224 |
| | 5 | 6.3 | 12 | 679 |
| | 6 | 6.3 | 6 | 224 |
| | 7 | 8.0 | 2 | 205 |
| | 8 | 8.0 | 8 | 1792 |
| | 9 | 8.0 | 4 | 268 |
| | 10 | 10.0 | 4 | 701 |
| | 11 | 10.0 | 4 | 731 |
| | 12 | 10.0 | 8 | 1111 |
| | 13 | 10.0 | 2 | 224 |

| Resumo do aço | | | |
|-----------------|-----------|-------------|-----------|
| AÇO | DIAM (mm) | C.TOTAL (m) | PESO (kg) |
| CA50 | 6.3 | 95 | 23.3 |
| | 8.0 | 32.8 | 13.0 |
| | 10.0 | 70.7 | 43.6 |
| CA60 | 5.0 | 131.4 | 20.2 |
| PESO TOTAL (kg) | | | |
| CA50 | 79.9 | | |
| CA60 | 20.2 | | |

Volume de concreto (C-30) = 1.85 m³
Área de forma = 28.15 m²

