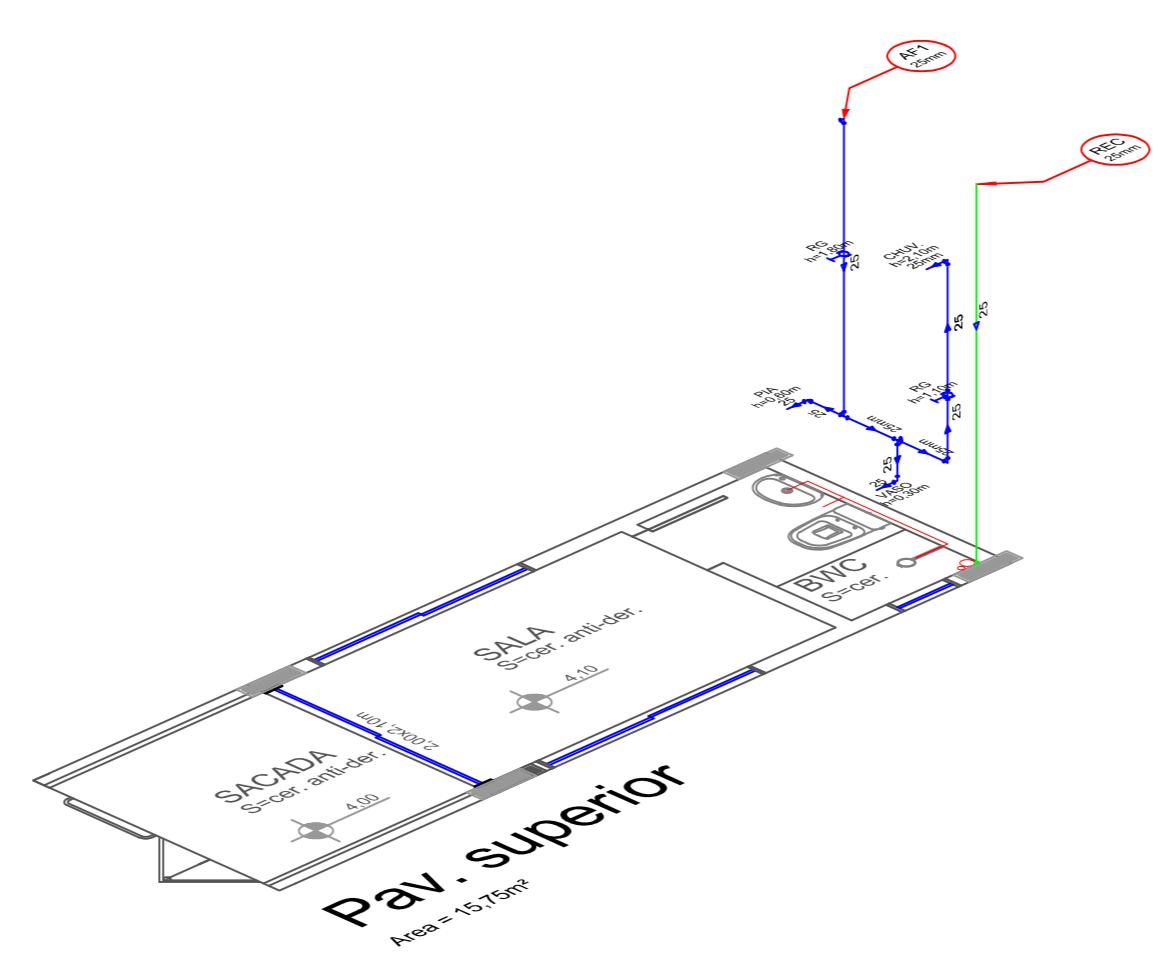
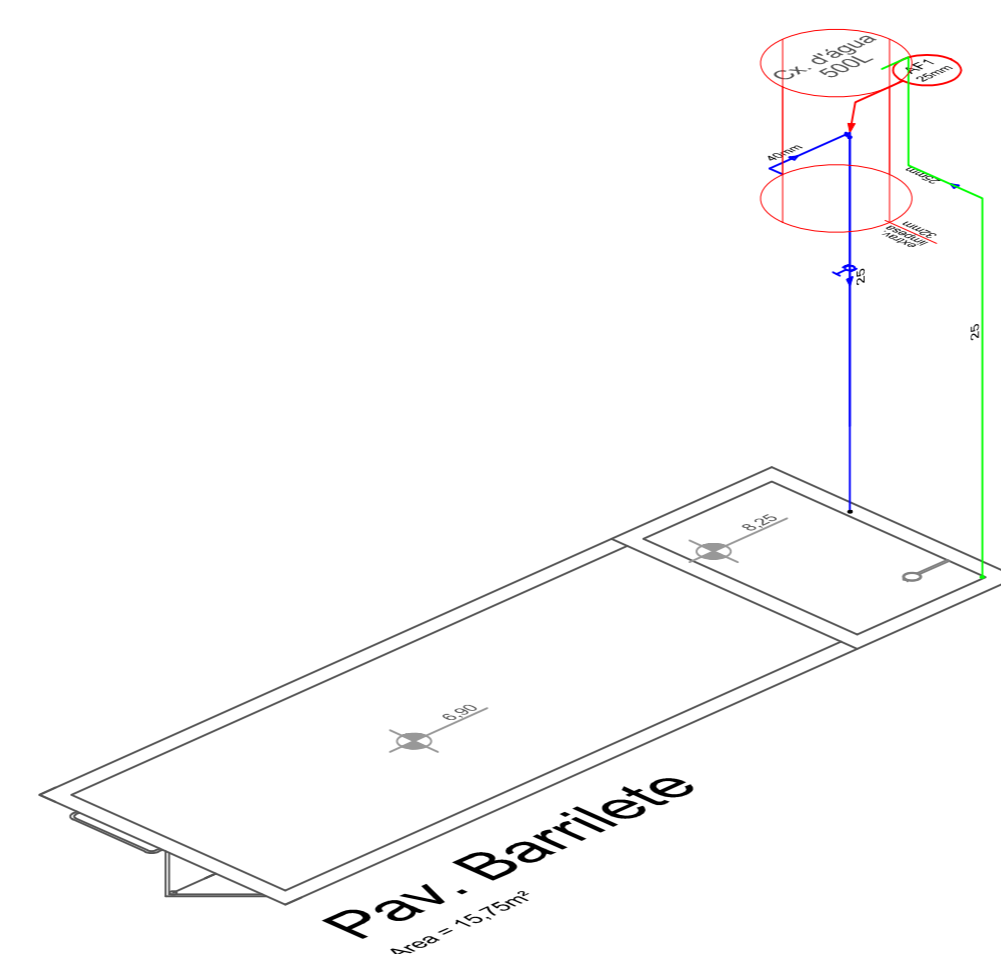


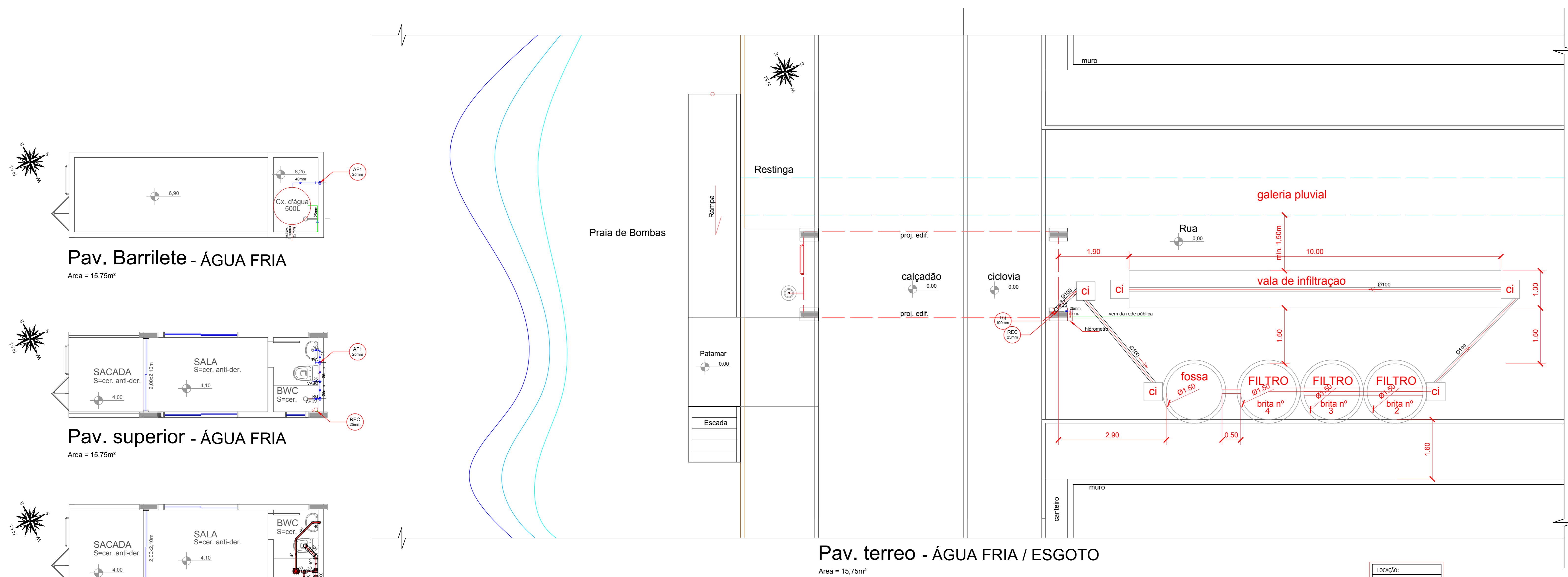
ISOMÉTRICO ÁGUA FRIA
Pav. terreo



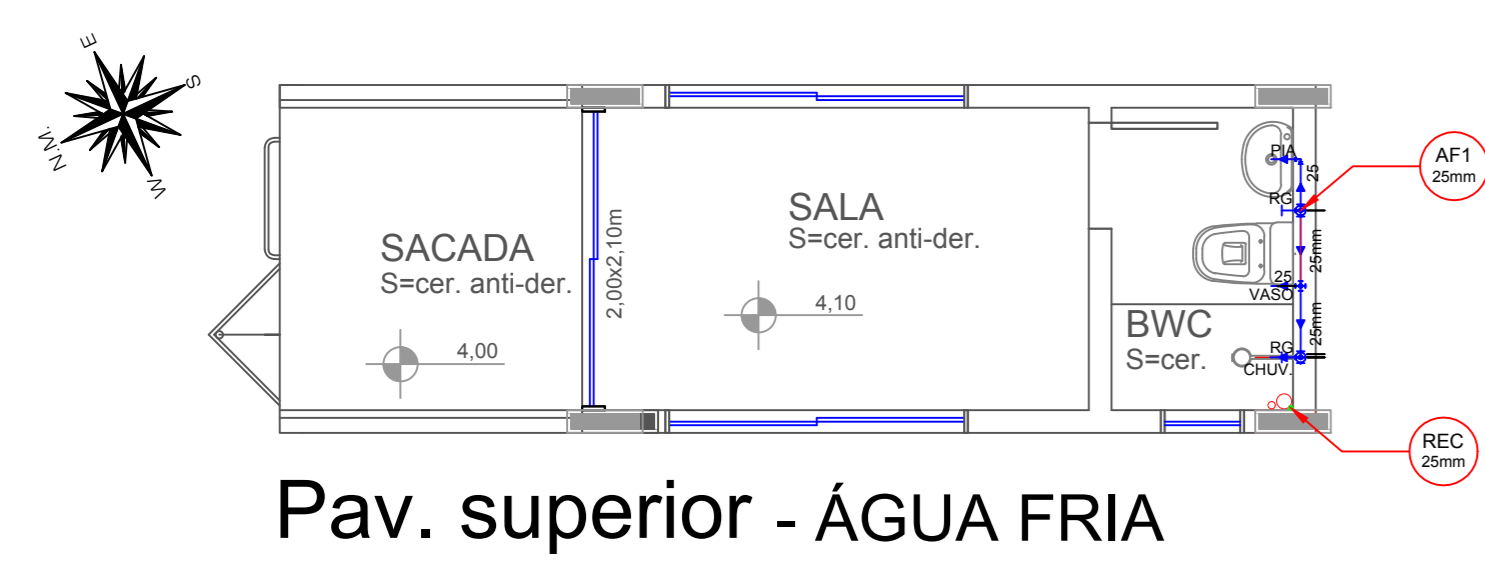
ISOMÉTRICO ÁGUA FRIA
Pav. superior



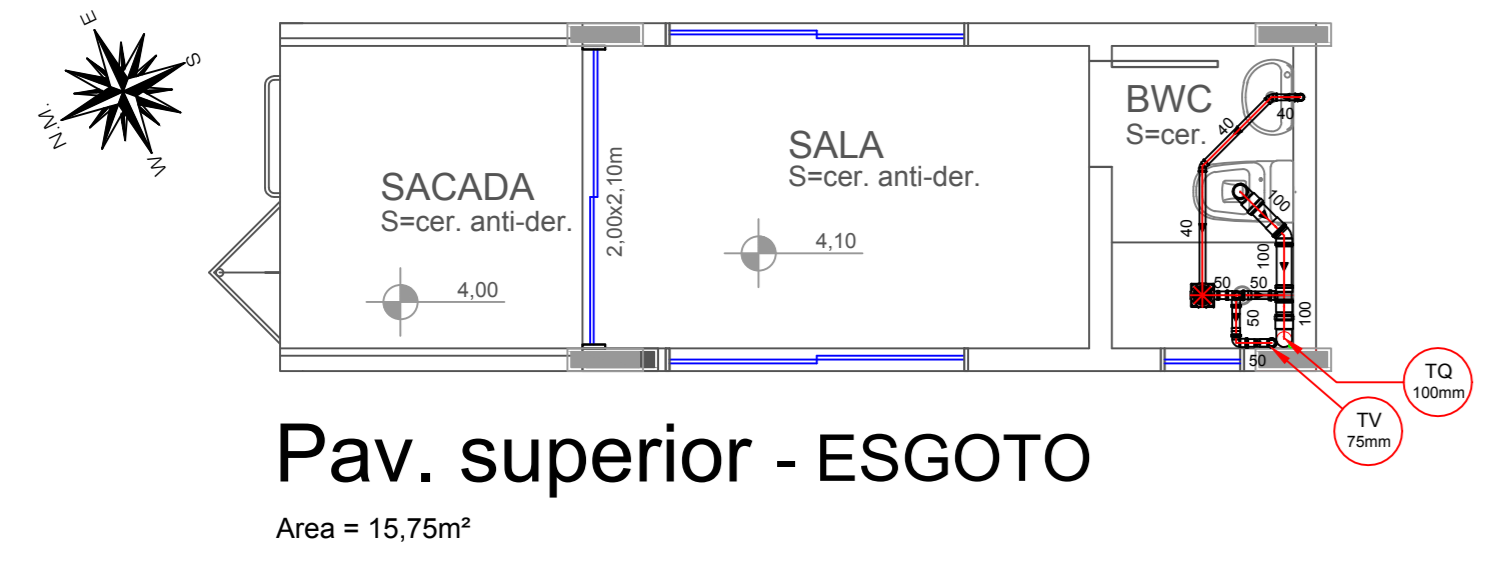
ISOMÉTRICO ÁGUA FRIA
Pav. Barrilete



Pav. Barrilete - ÁGUA FRIA
Area = 15,75m²



Pav. superior - ÁGUA FRIA
Area = 15,75m²



Pav. superior - ESGOTO
Area = 15,75m²

LOCALIZAÇÃO:
 RUA BEN TE VI
 RUA TICO TICO
 RUA MERGULHÃO CAÇADOR

PREFEITURA MUNICIPAL DE BOMBINHAS
 SECRETARIA DE PLANEJAMENTO E REGULACÃO URBANA
 DEPARTAMENTO DE PROJETOS DE ENGENHARIA
 PROJETO DE ARQUITETURA E ENGENHARIA DE SANEAMENTO

DATA: 03/06/2022
 PROJETISTA: FRANCISCO VARGAS
 APROVADO: ANTONIO CARLOS SARDINHA NETO

ESCALA: 1/50
 DATA: 01/02