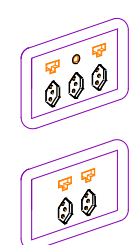
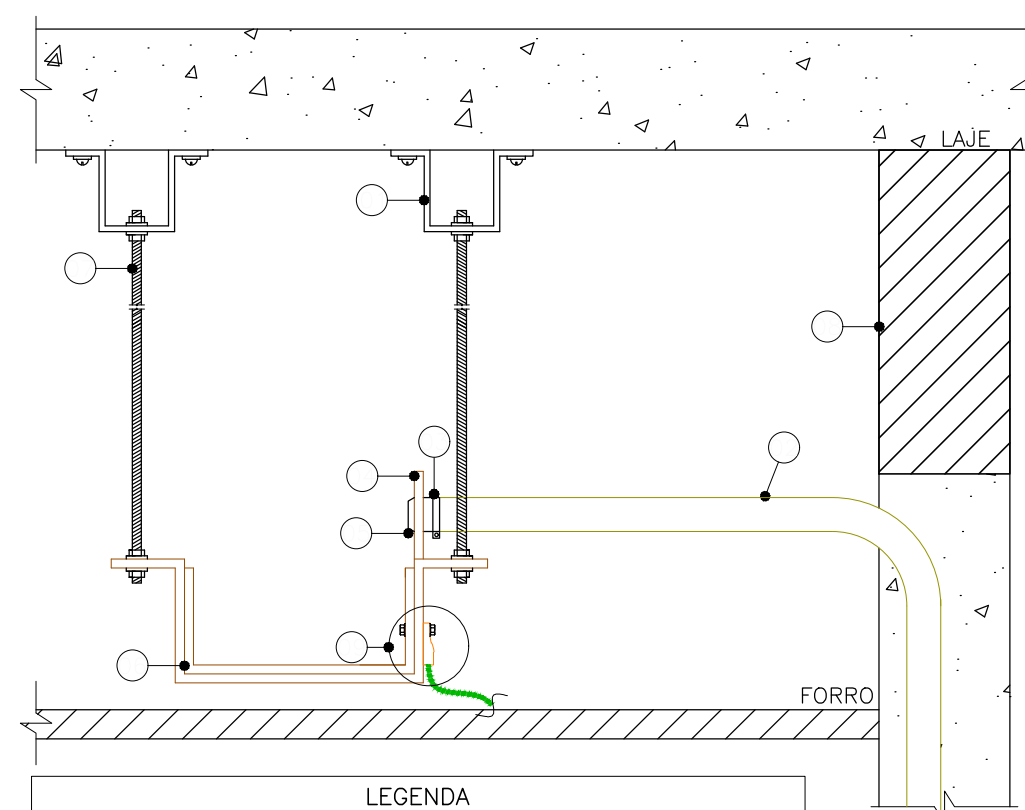


ITEM COMPOSIÇÃO:



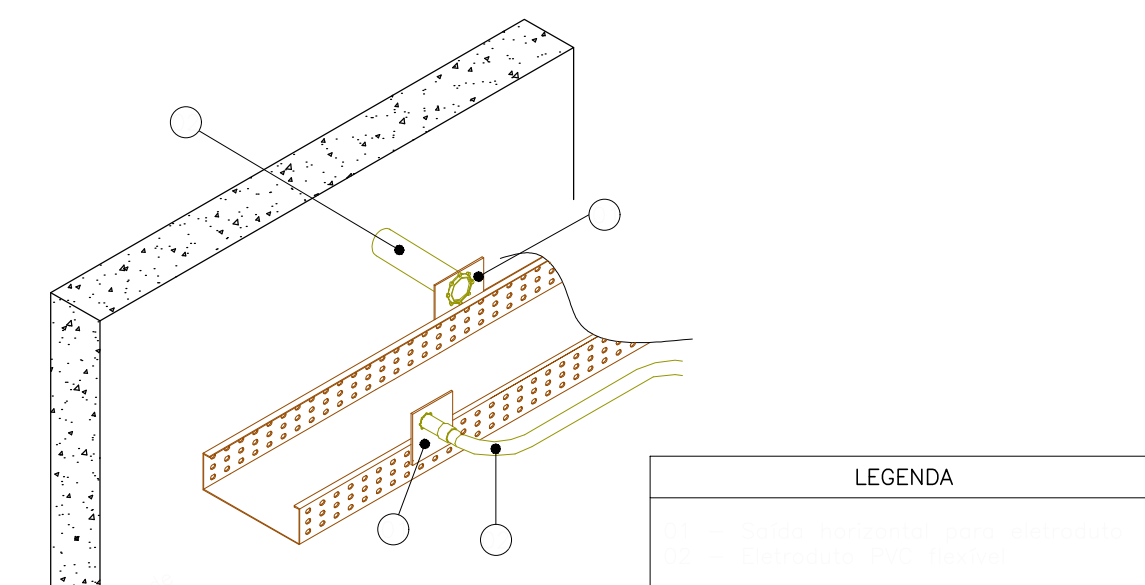
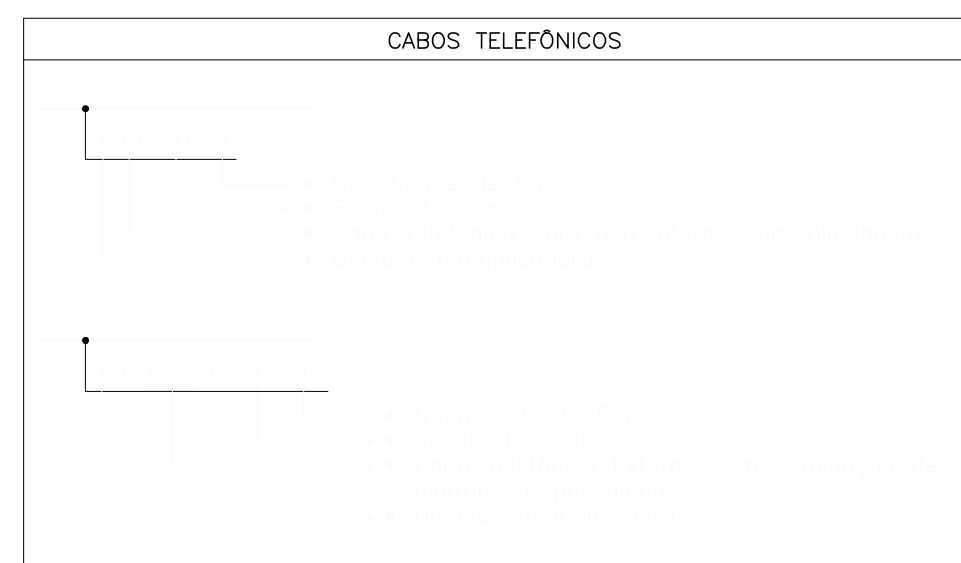
| ITEM | COMPOSIÇÃO: |
|------|--|
| 01 | Canaleta metálica para distribuição de energia elétrica, com 2 tomadas RJ-45, 1 tomada RJ-45 com chave de segurança e 1 tomada RJ-45 com chave de segurança. |

DETALHE INSTALAÇÃO DE CANALETA METÁLICA SEM ESCALA

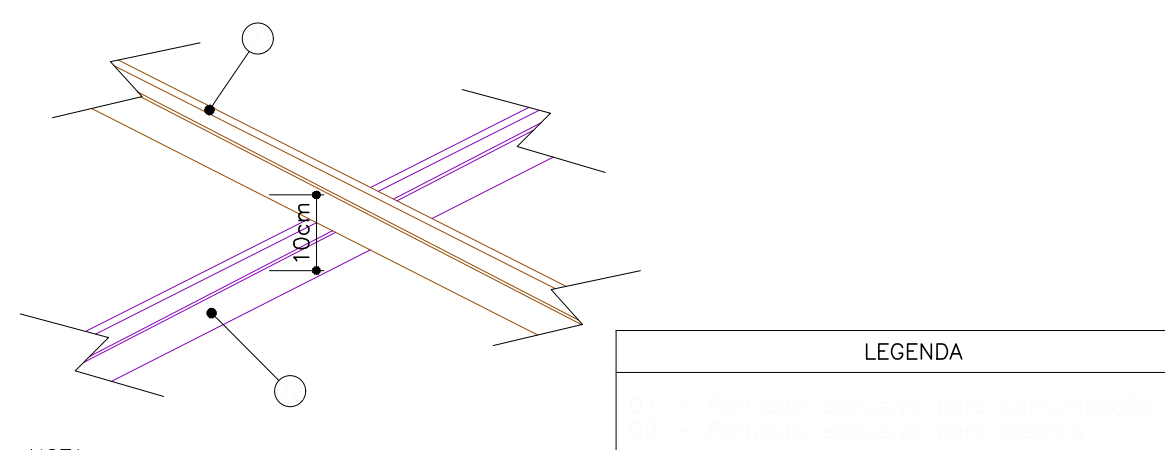


| ITEM | COMPOSIÇÃO: |
|------|--|
| 01 | Eletroduto flexível para distribuição de energia elétrica, com 2 tomadas RJ-45, 1 tomada RJ-45 com chave de segurança e 1 tomada RJ-45 com chave de segurança. |

DETALHE DERIVAÇÃO DE ELETRODUTO FLEXÍVEL EM ELETROCALHA SEM ESCALA

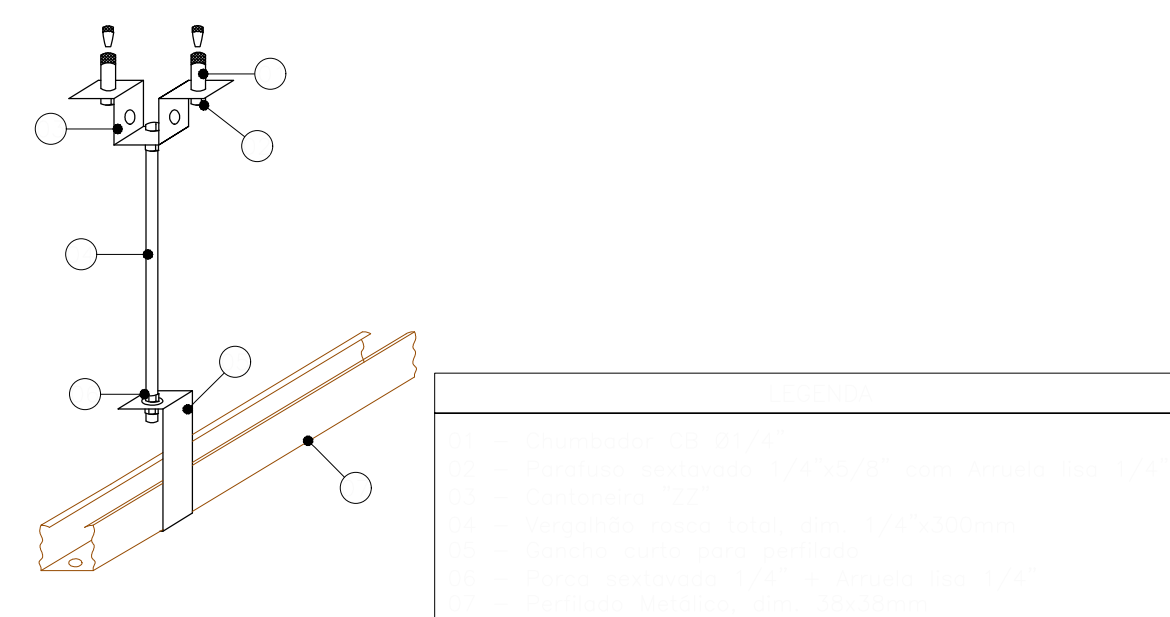


DETALHE CONEXÃO ELETROCALHA COM ELETRODUTO SEM ESCALA

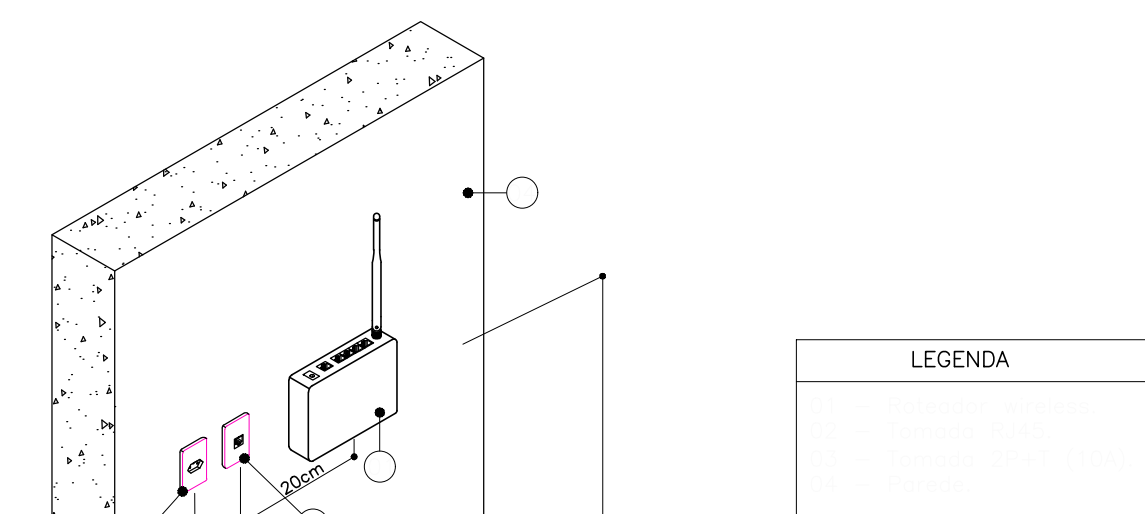


DETALHE INSTALAÇÃO DE PERFILADOS SEM ESCALA

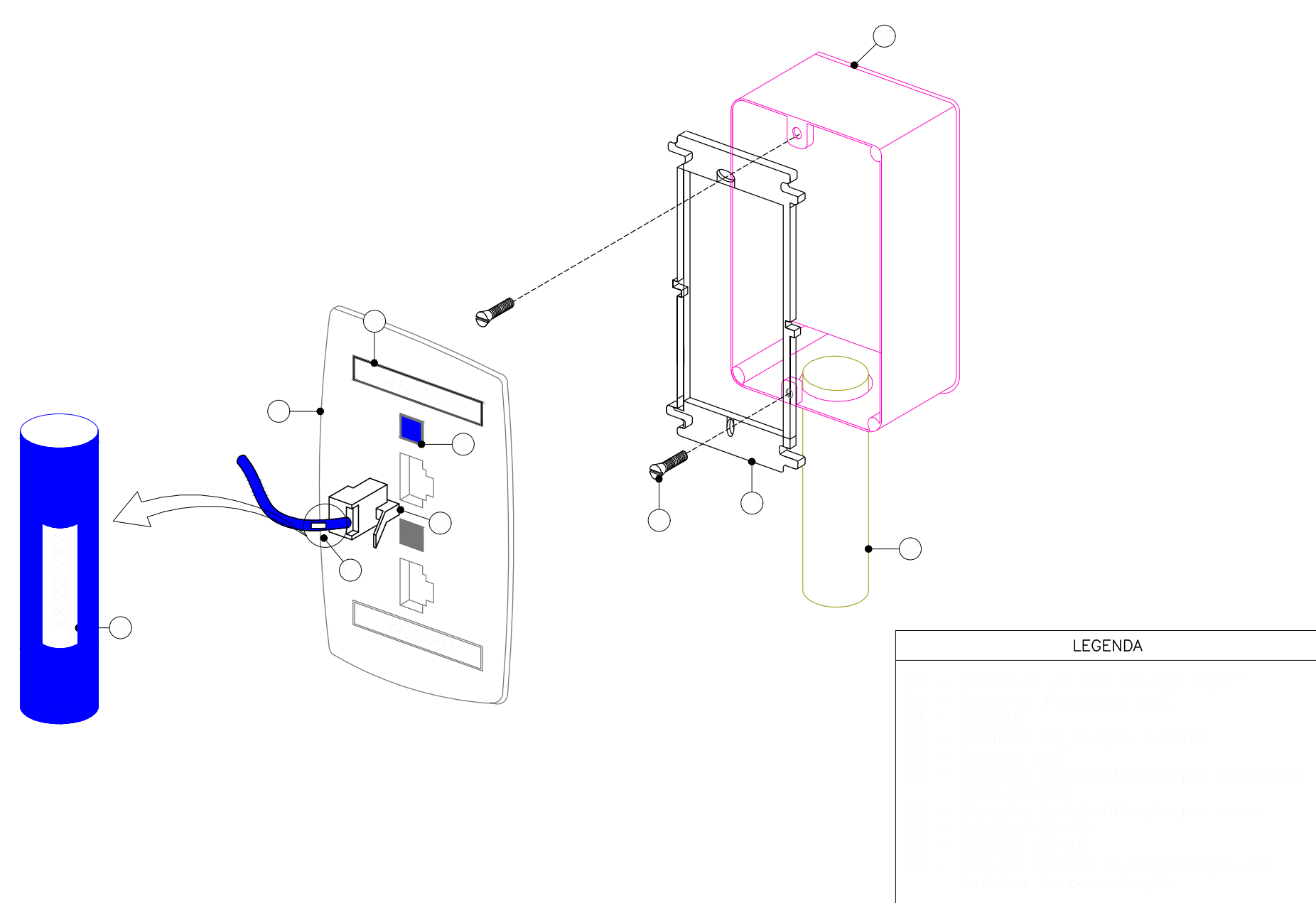
| ITEM | COMPOSIÇÃO: |
|------|--|
| 01 | Rack de comunicação para distribuição de energia elétrica, com 2 tomadas RJ-45, 1 tomada RJ-45 com chave de segurança e 1 tomada RJ-45 com chave de segurança. |



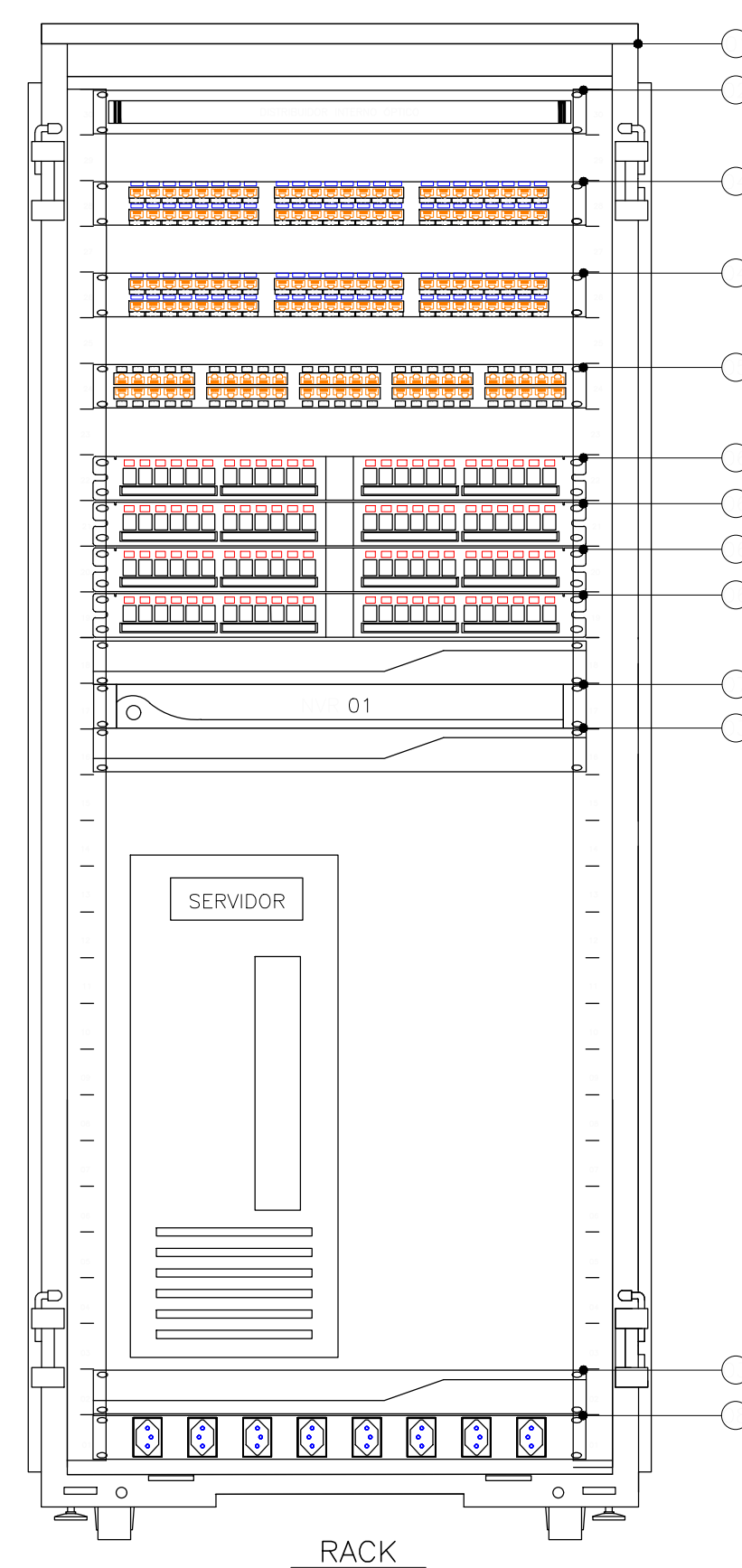
DETALHE SUPORTE PARA PERFILADO METÁLICO SEM ESCALA



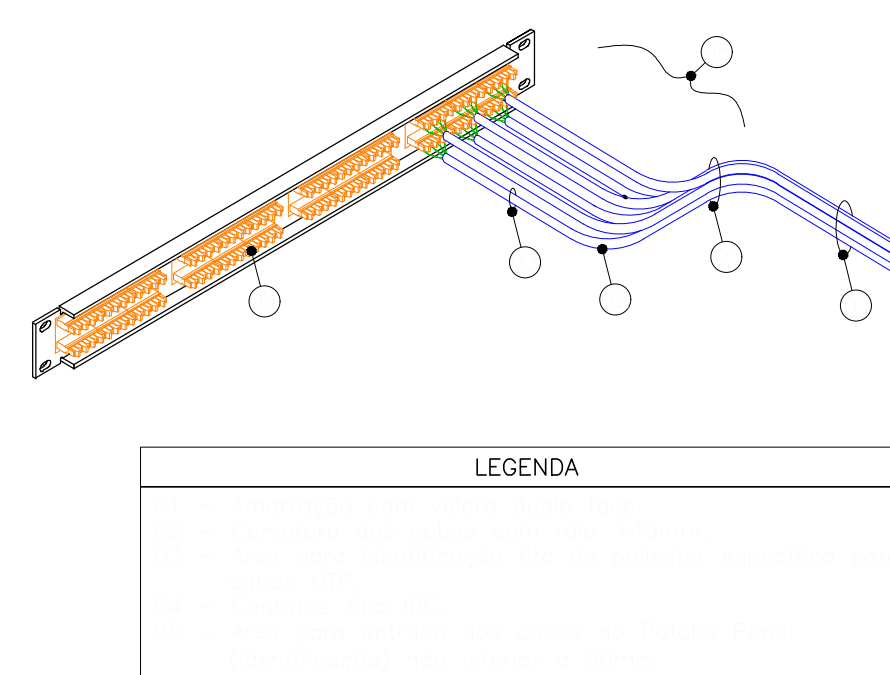
DETALHE INSTALAÇÃO DE PONTOS WIRELESS SEM ESCALA



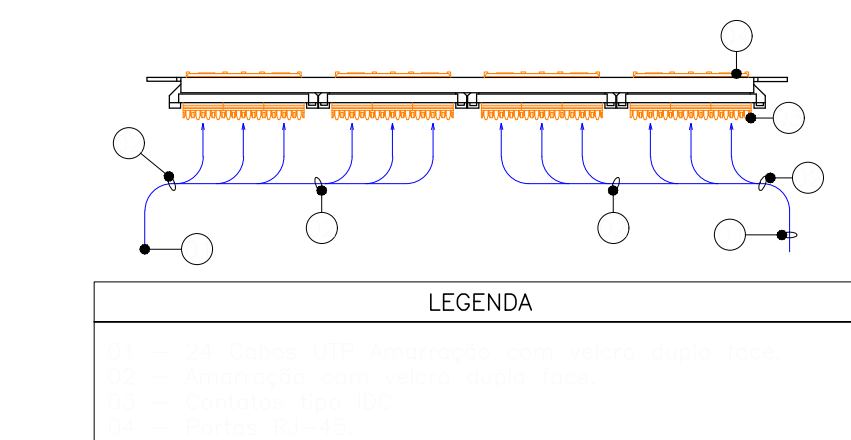
DETALHE 02: INSTALAÇÃO TOMADA RJ-45(2x) SEM ESCALA



DETALHE RACK DE COMUNICAÇÃO SEM ESCALA



DETALHE CONEXÃO PATCH PANEL SEM ESCALA



VISTA SUPERIOR DO PATCH 48 PORTAS
DETALHE DA DISTRIBUIÇÃO DOS CABOS SEM ESCALA

OBS: COTAS EM METROS

| | | | |
|----|--------------------------|---------|----------|
| 00 | Emissão Inicial | Perondi | Out/2017 |
| Nº | Registro de Modificações | Visto | Data |

Cliente: **ESTADO DE SANTA CATARINA**
PREFEITURA MUNICIPAL DE BOMBINHAS

Empreendimento: **UPA - Policlínica Municipal José Olímpio**

Endereço: **Avenida Falcão, 755 - Bairro José Amândio - Bombinhas/SC**

Projeto: **Comunicação - Distribuição**

Coordenação: **SGG**

Elaboração: **LEANDRO PERONDI**
ENGR. ELETRICISTA
CREA 079.270-1

Responsáveis Técnicos:
BÊNEDICTO GUILHERME BOLLNICK (Projeto e consultoria SGA)
DAVIS NASS DOS SANTOS (Projeto e consultoria SGA)
MARCELO ROBERTO SYRMANI (Projeto e consultoria SGA)

ART 6.360-410-1

EL 02/03