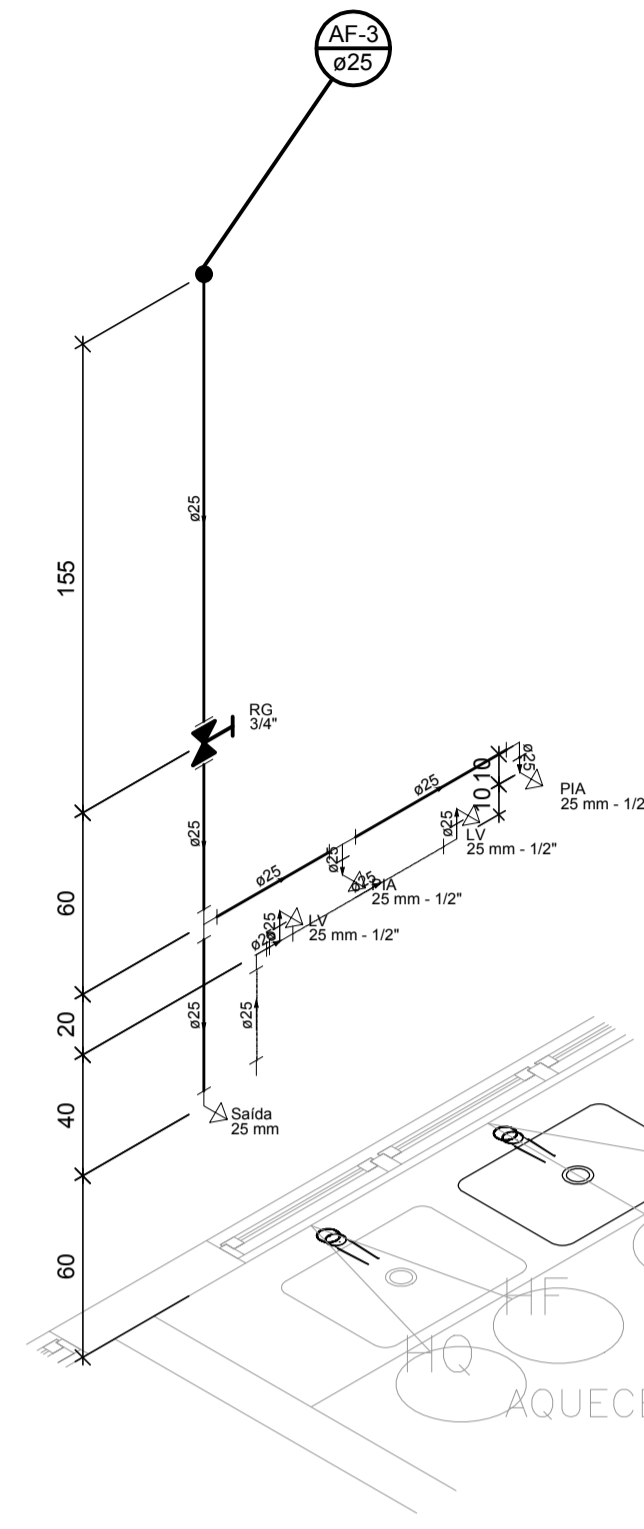


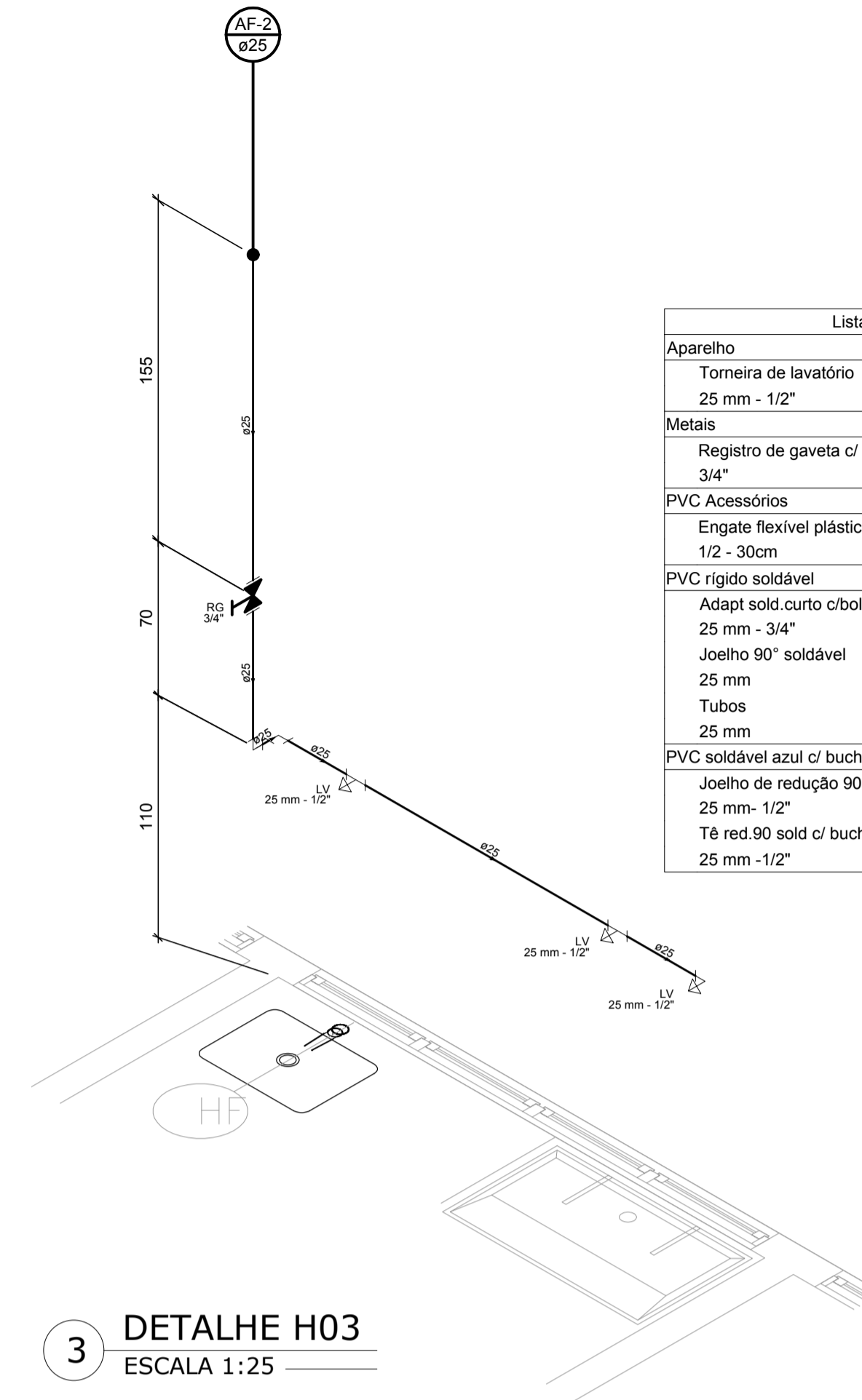
Lista de Materiais	
Aparelho	
Torneira de lavatório 25 mm - 1/2"	2 pç
Metals	
Registro de gaveta c/ canopla cromada 3/4"	1 pç
PVC Acessórios	
Engate flexível plástico 1/2 - 30cm	2 pç
PVC rígido soldável	
Adapt sold.corto c/bolsa-rosca p registro 25 mm - 3/4"	2 pç
Joelho 90° soldável 25 mm	3 pç
Tubos 25 mm	18.08 m
PVC soldável azul c/ bucha latão	
Joelho de redução 90° soldável com bucha de latão 25 mm - 1/2"	1 pç
Tê red.90 sold c/ bucha latão B central 25 mm - 1/2"	1 pç

1 DETALHE H01
ESCALA 1:25



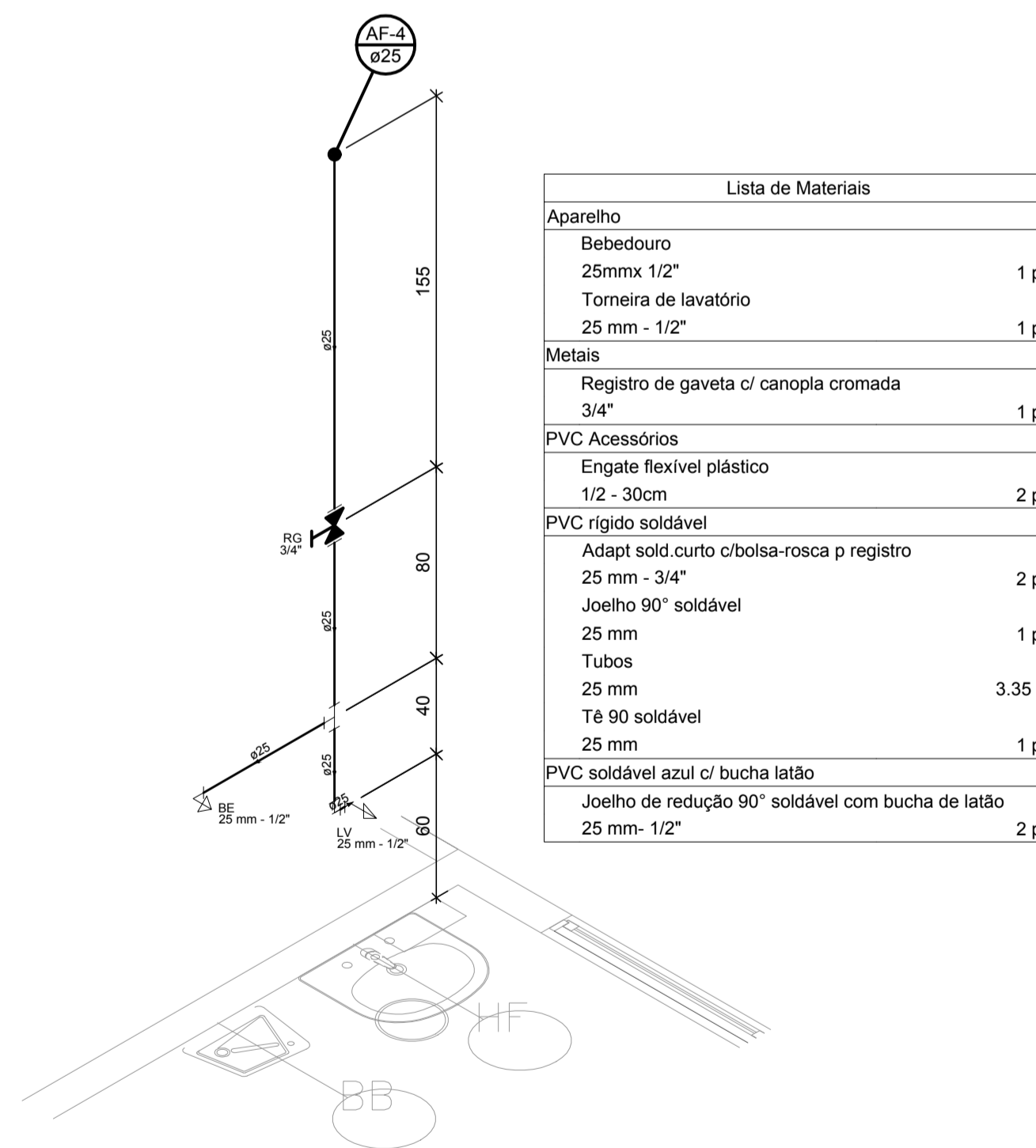
Lista de Materiais	
Aparelho	
Torneira de Pia de Cozinha 25 mm - 1/2"	2 pç
Metals	
Registro de gaveta c/ canopla cromada 3/4"	1 pç
PPCR Tipo3	
Joelho 90° 25 mm	2 pç
Joelho misto com inserto metálico 25 mm x 1/2"	2 pç
Tubo 25 mm	1.36 m
Tê 25 mm	1 pç
PVC Acessórios	
Engate flexível cobre cromado com canopla 1/2 - 30cm	2 pç
PVC rígido soldável	
Adapt sold.corto c/bolsa-rosca p registro 25 mm - 3/4"	2 pç
Joelho 90° soldável 25 mm	1 pç
Tubos 25 mm	3.95 m
Tê 90 soldável 25 mm	2 pç
PVC soldável azul c/ bucha latão	
Joelho de redução 90° soldável com bucha de latão 25 mm - 1/2"	2 pç

2 DETALHE H02
ESCALA 1:25



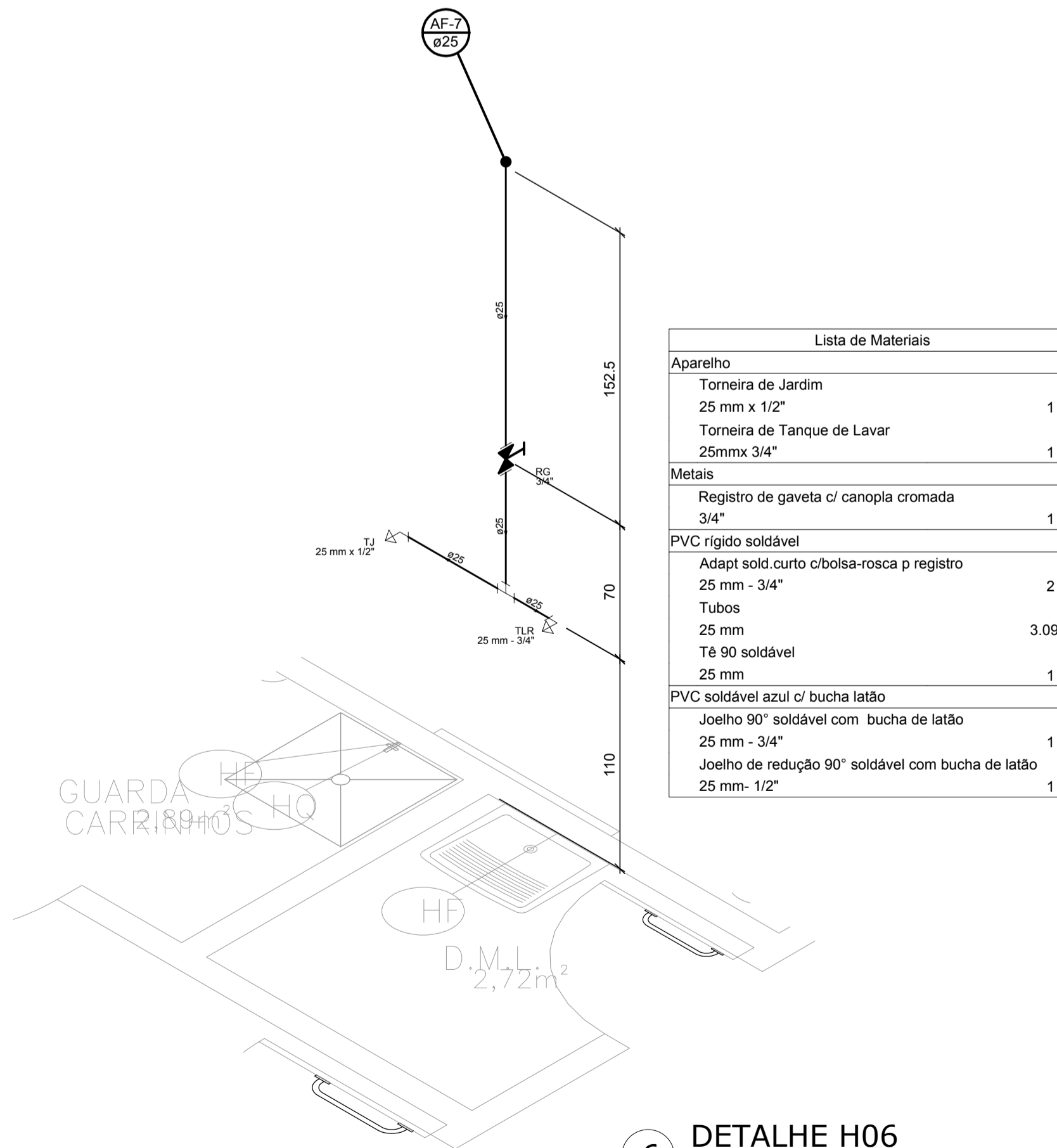
Lista de Materiais	
Aparelho	
Torneira de lavatório 25 mm - 1/2"	3 pç
Metals	
Registro de gaveta c/ canopla cromada 3/4"	1 pç
PVC Acessórios	
Engate flexível plástico 1/2 - 30cm	3 pç
PVC rígido soldável	
Adapt sold.corto c/bolsa-rosca p registro 25 mm - 3/4"	2 pç
Joelho 90° soldável 25 mm	2 pç
Tubos 25 mm	4.41 m
PVC soldável azul c/ bucha latão	
Joelho de redução 90° soldável com bucha de latão 25 mm - 1/2"	1 pç
Tê red.90 sold c/ bucha latão B central 25 mm - 1/2"	2 pç

3 DETALHE H03
ESCALA 1:25



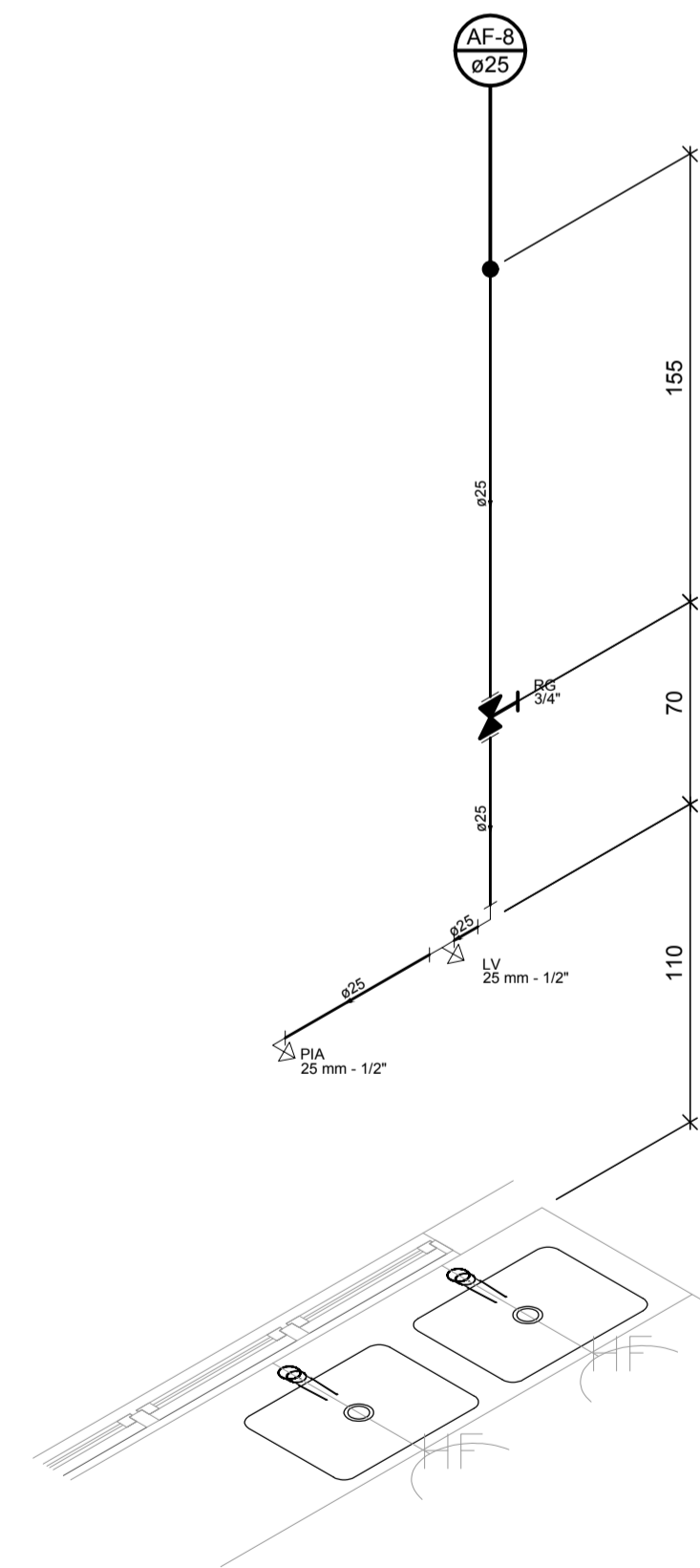
Lista de Materiais	
Aparelho	
Bebedouro 25mmx 1/2"	1 pç
Torneira de lavatório 25 mm - 1/2"	1 pç
Metals	
Registro de gaveta c/ canopla cromada 3/4"	1 pç
PVC Acessórios	
Engate flexível plástico 1/2 - 30cm	2 pç
PVC rígido soldável	
Adapt sold.corto c/bolsa-rosca p registro 25 mm - 3/4"	2 pç
Joelho 90° soldável 25 mm	1 pç
Tubos 25 mm	3.35 m
Tê 90 soldável 25 mm	1 pç
PVC soldável azul c/ bucha latão	
Joelho de redução 90° soldável com bucha de latão 25 mm - 1/2"	2 pç

4 DETALHE H04
ESCALA 1:25



Lista de Materiais	
Aparelho	
Torneira de Jardim 25 mm x 1/2"	1 pç
Torneira de Tanque de Lavar 25mmx 3/4"	1 pç
Metals	
Registro de gaveta c/ canopla cromada 3/4"	1 pç
PVC rígido soldável	
Adapt sold.corto c/bolsa-rosca p registro 25 mm - 3/4"	2 pç
Tubos 25 mm	3.09 m
Tê 90 soldável 25 mm	1 pç
PVC soldável azul c/ bucha latão	
Joelho 90° soldável com bucha de latão 25 mm - 3/4"	1 pç
Joelho de redução 90° soldável com bucha de latão 25 mm - 1/2"	1 pç

6 DETALHE H06
ESCALA 1:25



Lista de Materiais	
Aparelho	
Torneira de Pia de Cozinha 25 mm - 1/2"	1 pç
Torneira de lavatório 25 mm - 1/2"	1 pç
Metals	
Registro de gaveta c/ canopla cromada 3/4"	1 pç
PVC Acessórios	
Engate flexível plástico 1/2 - 30cm	1 pç
PVC rígido soldável	
Adapt sold.corto c/bolsa-rosca p registro 25 mm - 3/4"	2 pç
Joelho 90° soldável 25 mm	1 pç
Tubos 25 mm	2.99 m
PVC soldável azul c/ bucha latão	
Joelho de redução 90° soldável com bucha de latão 25 mm - 1/2"	1 pç
Tê red.90 sold c/ bucha latão B central 25 mm - 1/2"	1 pç

7 DETALHE H07
ESCALA 1:25

00	Emissão Inicial		Out/2017
Nº	Registro de Modificações	Visto	Data
Cliente: ESTADO DE SANTA CATARINA PREFEITURA MUNICIPAL DE BOMBINHAS			
Empreendimento: UPA - Policlínica Municipal José Olímpio			
Endereço: Avenida Falcão, 755 - Bairro José Amândio - Bombinhas/SC			
Projeto:	Projeto Hidráulico	Data:	outubro/2017
Conteúdo:	Detalhes Hidráulicos	Escala:	indicada
Elaboração:		Coordenação:	SGG
Projeto Complementar:		Responsável:	HI
		OBS:	02/08
Responsáveis Técnicos: alleanza projeto e consultoria ltda.			
SÉRGIO GUILHERME BOLLNICK ARQUITETO E URBANISTA DAVY NASS ODE SANTOS ENGENHEIRO CIVIL MARCOS ROBERTO STRAMARI ENGENHEIRO CIVIL			