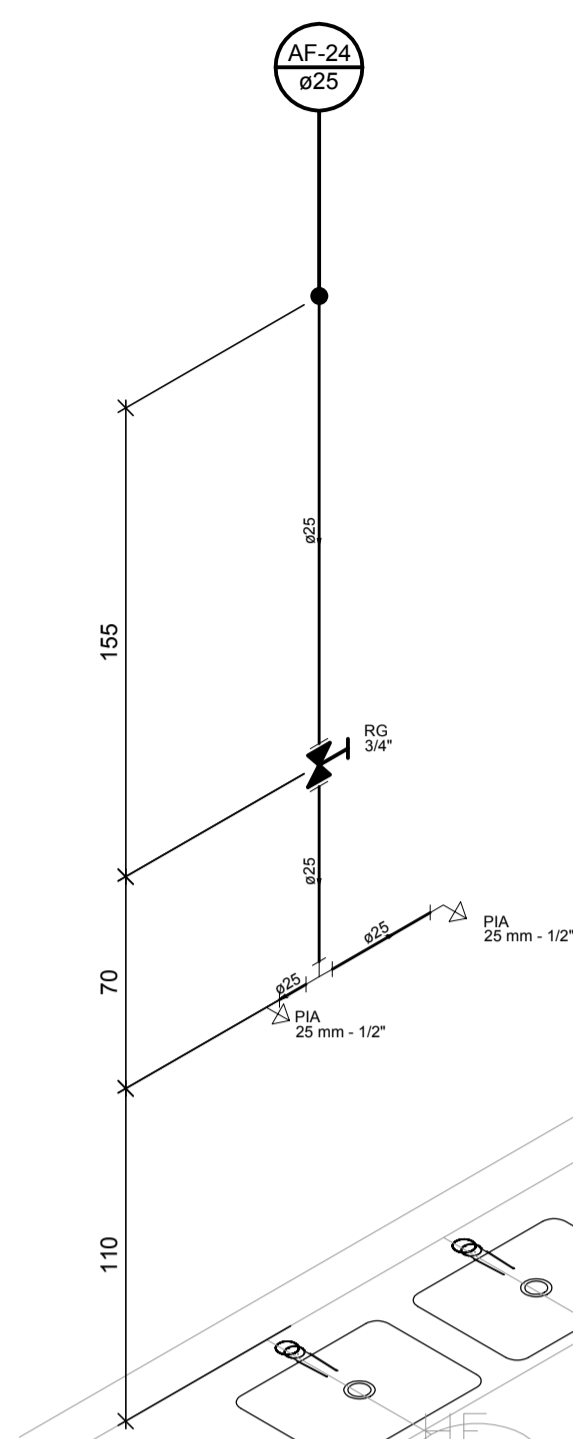


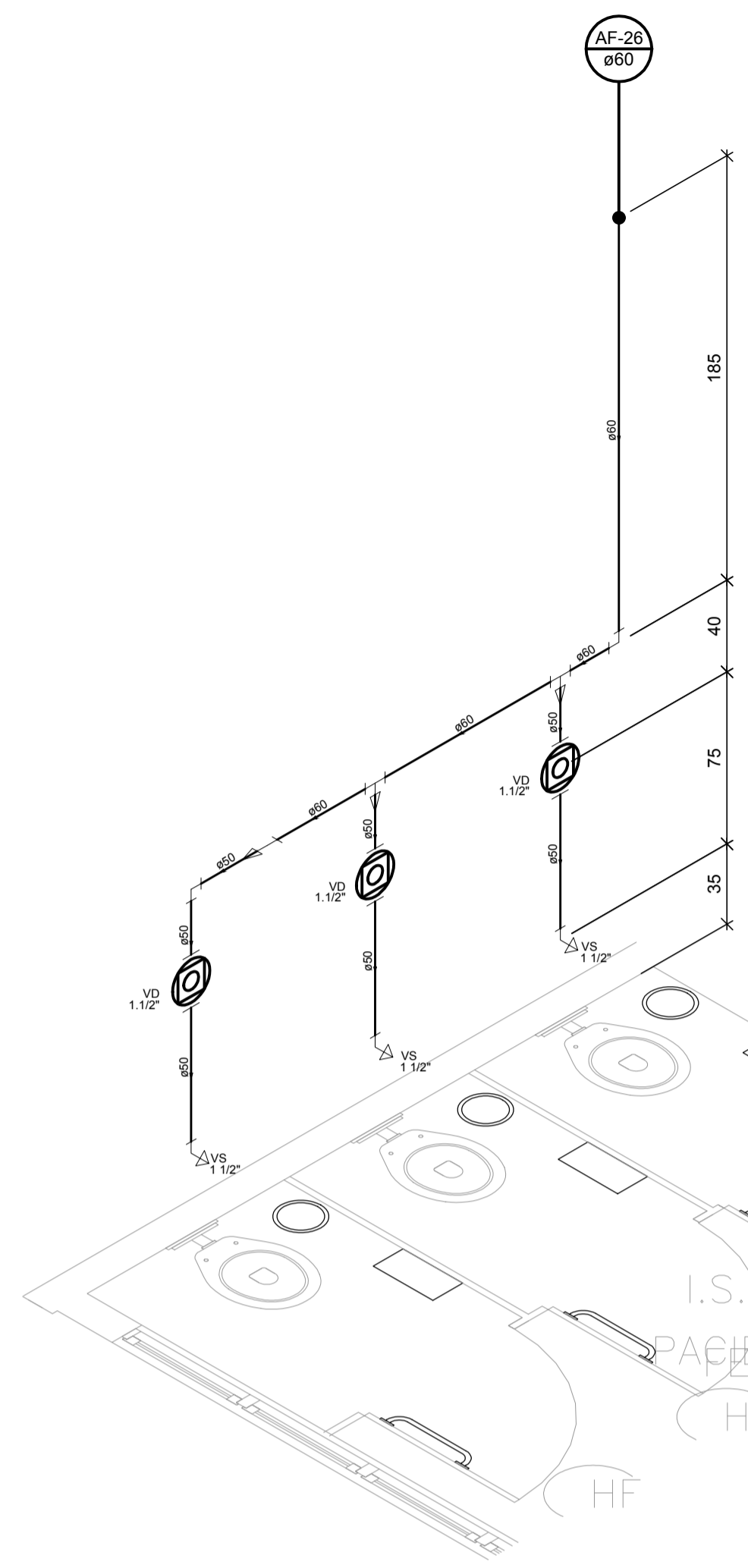
Lista de Materiais	
<b>Aparelho</b>	
Torneira de lavatório 25 mm - 1/2"	1 pç
<b>Metals</b>	
Registro de gaveta c/ canopla cromada 3/4"	1 pç
<b>PVC Acessórios</b>	
Engate flexível plástico 1/2 - 30cm	1 pç
<b>PVC rígido soldável</b>	
Adapt sold curto c/bolsa-rosca p registro 25 mm - 3/4"	2 pç
Joelho 90° soldável 25 mm	2 pç
Tubos 25 mm	2.66 m
<b>PVC soldável azul c/ bucha latão</b>	
Joelho de redução 90° soldável com bucha de latão 25 mm - 1/2"	1 pç

14 DETALHE H14  
ESCALA 1:25



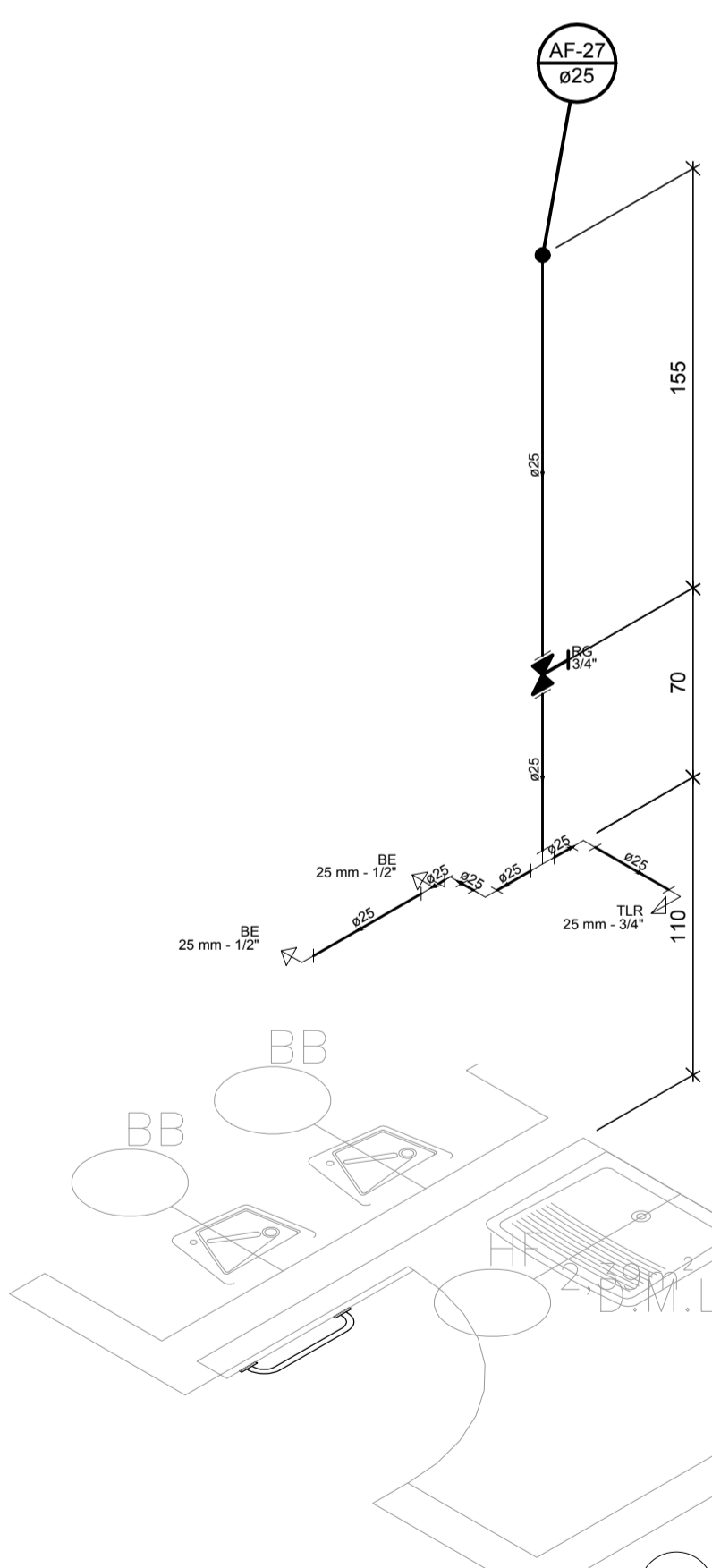
Lista de Materiais	
<b>Aparelho</b>	
Torneira de Pia de Cozinha 25 mm - 1/2"	2 pç
<b>Metals</b>	
Registro de gaveta c/ canopla cromada 3/4"	1 pç
<b>PVC rígido soldável</b>	
Adapt sold curto c/bolsa-rosca p registro 25 mm - 3/4"	2 pç
Tubos 25 mm	2.81 m
Tê 90 soldável 25 mm	1 pç
<b>PVC soldável azul c/ bucha latão</b>	
Joelho de redução 90° soldável com bucha de latão 25 mm - 1/2"	2 pç

15 DETALHE H15  
ESCALA 1:25



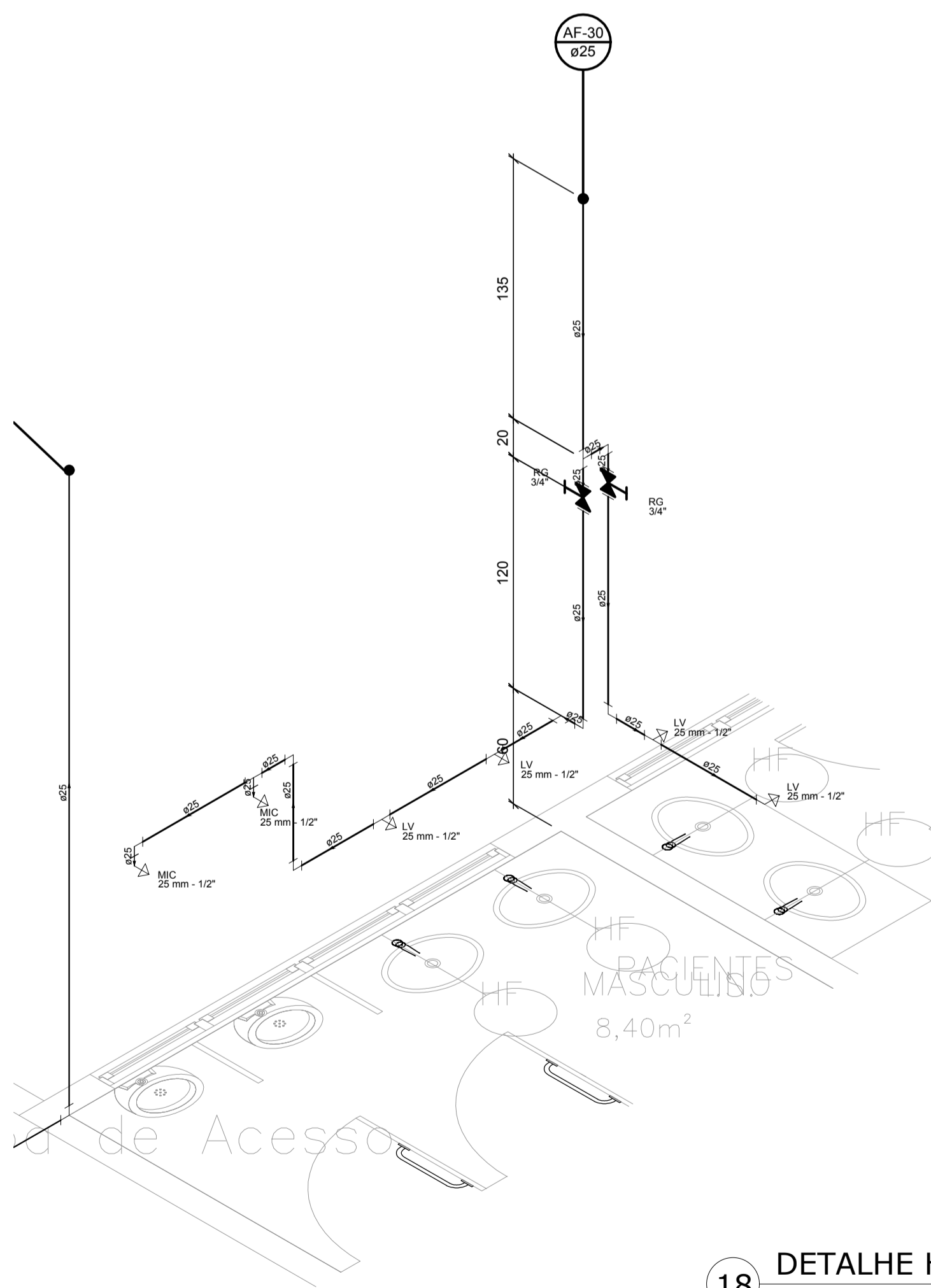
Lista de Materiais	
<b>Aparelho</b>	
Vaso Sanitário p/ Válvula de Descarga de 1 1/2" 40mm - 1 1/2"	3 pç
<b>Metals</b>	
Válvula de descarga baixa pressão 1.1/2"	3 pç
<b>PVC Acessórios</b>	
Bolsa de ligação p/ vaso sanitário 1.1/2"	3 pç
Tubo de descarga VDE. 38 mm	3 pç
Tubo de ligação latão cromado c/ canopla p/ vaso Sa. 38 mm	3 pç
<b>PVC rígido soldável</b>	
Adapt sold curto c/bolsa-rosca p registro 50 mm - 1.1/2"	3 pç
Bucha de redução sold. curta 60 mm - 50 mm	3 pç
Joelho 90° soldável 50 mm	1 pç
60 mm	1 pç
Tubos 50 mm	1.45 m
60 mm	3.38 m
Tê 90 soldável 60 mm	2 pç

16 DETALHE H16  
ESCALA 1:25



Lista de Materiais	
<b>Aparelho</b>	
Bebedouro 25mmx 1/2"	2 pç
Torneira de Tanque de Lavar 25mmx 3/4"	1 pç
<b>Metals</b>	
Registro de gaveta c/ canopla cromada 3/4"	1 pç
<b>PVC Acessórios</b>	
Engate flexível plástico 1/2 - 30cm	2 pç
<b>PVC rígido soldável</b>	
Adapt sold curto c/bolsa-rosca p registro 25 mm - 3/4"	2 pç
Joelho 90° soldável 25 mm	3 pç
Tubos 25 mm	3.59 m
Tê 90 soldável 25 mm	1 pç
<b>PVC soldável azul c/ bucha latão</b>	
Joelho 90° soldável com bucha de latão 25 mm - 3/4"	1 pç
Joelho de redução 90° soldável com bucha de latão 25 mm - 1/2"	1 pç
Tê red.90 sold c/ bucha latão B central 25 mm - 1/2"	1 pç

17 DETALHE H17  
ESCALA 1:25



Lista de Materiais	
<b>Aparelho</b>	
Mictório de Descarga Descontinua 1/2"	2 pç
Torneira de lavatório 25 mm - 1/2"	4 pç
<b>Metals</b>	
Registro de gaveta c/ canopla cromada 3/4"	2 pç
<b>Metals Pressmatic</b>	
Pressmatic mictório cromado 1/2"	2 pç
<b>PVC Acessórios</b>	
Engate flexível plástico 1/2 - 30cm	4 pç
<b>PVC rígido soldável</b>	
Adapt sold curto c/bolsa-rosca p registro 25 mm - 3/4"	4 pç
Joelho 90° soldável 25 mm	8 pç
Tubos 25 mm	13.7 m
Tê 90 soldável 25 mm	2 pç
<b>PVC soldável azul c/ bucha latão</b>	
Joelho de redução 90° soldável com bucha de latão 25 mm - 1/2"	3 pç
Tê red.90 sold c/ bucha latão B central 25 mm - 1/2"	3 pç

18 DETALHE H18  
ESCALA 1:25

00	Emissão Inicial	Out/2017
Nº	Registro de Modificações	Visto Data

ESTADO DE SANTA CATARINA  
**PREFEITURA MUNICIPAL DE BOMBINHAS**

Empreendimento:  
**UPA - Policlínica Municipal José Olímpio**

Endereço:  
**Avenida Falcão, 755 - Bairro José Amândio - Bombinhas/SC**

Projeto:  
**Projeto Hidráulico**

Data: outubro/2017  
Escala: indicada

Conteúdo:  
**Detalhes Hidráulicos**

Coordenação: SGG  
Prancha: **HI 04/08**

Elaboração:  
**alleanza**

Projeto Complementar:  
**ioch**

Responsáveis Técnicos:  
SÉRGIO GUILHERME GOLLNICK ARQUITETO E URBANISTA  
DAYSY NASS DOS SANTOS ENGENHEIRA CIVIL  
MARCOS ROBERTO STRAMARI ENGENHEIRO CIVIL