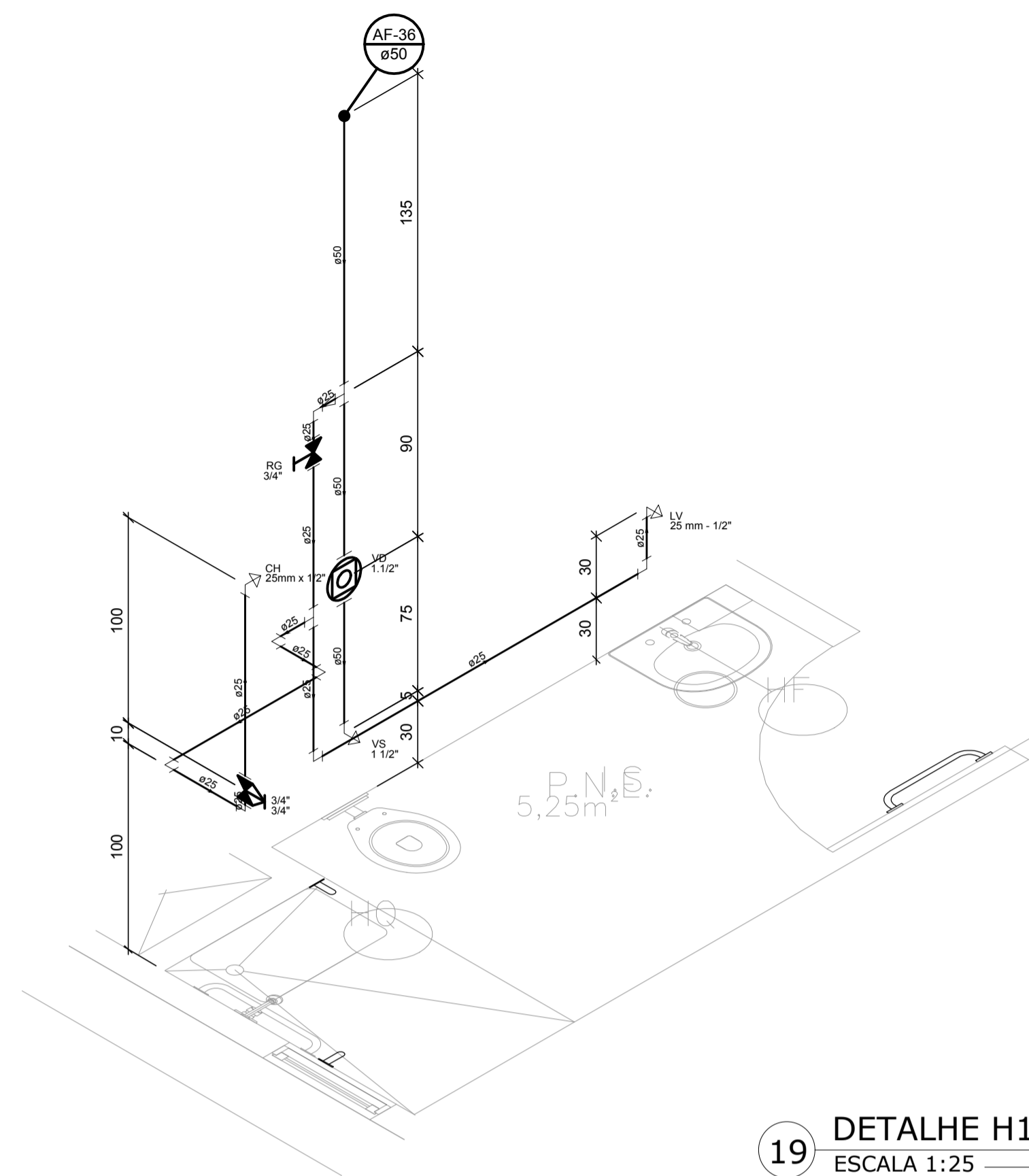


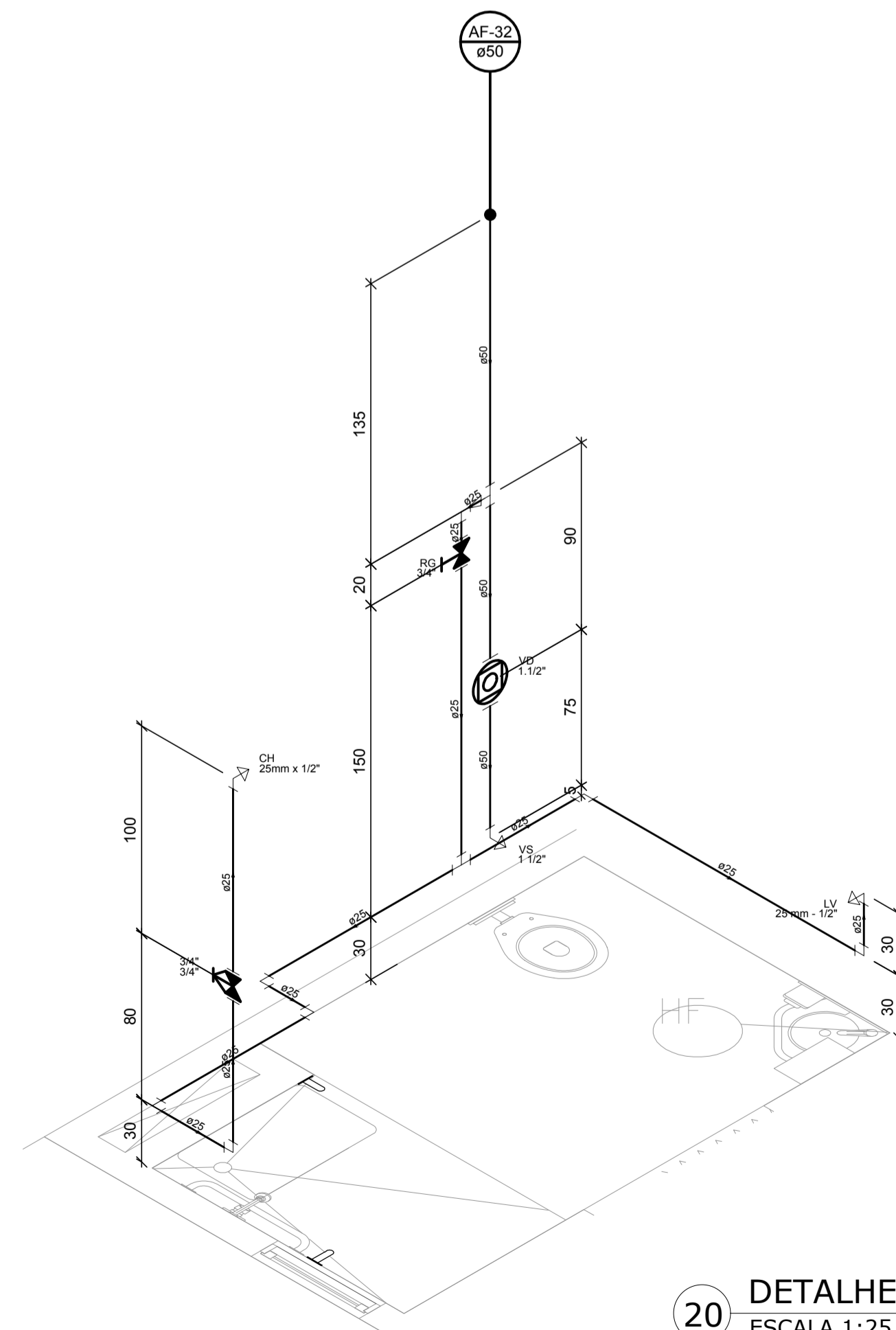
Lista de Materiais	
Aparelho	
Chuveiro	
25mm x 1/2"	1 pç
Torneira de lavatório	
25 mm - 1/2"	1 pç
Vaso Sanitário p/ Válvula de Descarga de 1 1/2"	
40mm - 1 1/2"	1 pç
Metals	
Registro de gaveta c/ canopla cromada	
3/4"	1 pç
Válvula de descarga baixa pressão	
1.1/2"	1 pç
PVC Acessórios	
Bolsa de ligação p/ vaso sanitário	
1.1/2"	1 pç
Engate flexível plástico	
1/2 - 30cm	1 pç
Tubo de descarga VDE.	
38 mm	1 pç
Tubo de ligação latão cromado c/ canopla p/ vaso Sa.	
38 mm	1 pç
PVC rígido soldável	
Adapt sold.curto c/bolsa-rosca p registro	
25 mm - 3/4"	2 pç
50 mm - 1.1/2"	1 pç
Joelho 90° soldável	
25 mm	7 pç
Registro de pressão c/ canopla cromada	
3/4"	1 pç
Tubos	
25 mm	6.53 m
50 mm	2.16 m
Tê 90 soldável	
25 mm	1 pç
Tê de redução 90 soldável	
50 mm - 25 mm	1 pç
PVC soldável azul c/ bucha latão	
Joelho de redução 90° soldável com bucha de latão	
25 mm- 1/2"	2 pç

19 DETALHE H19
ESCALA 1:25



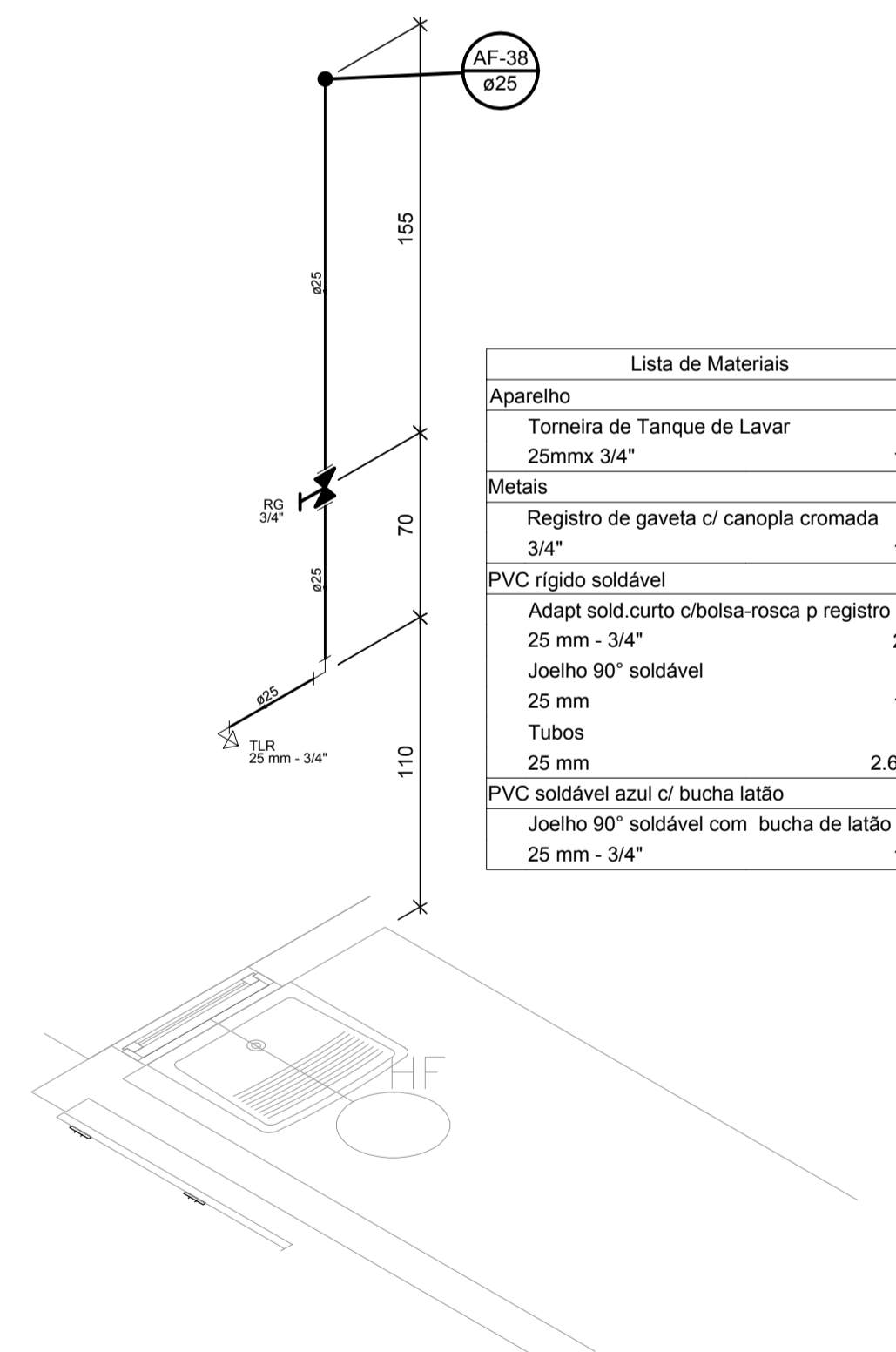
Lista de Materiais	
Aparelho	
Chuveiro	
25mm x 1/2"	1 pç
Torneira de lavatório	
25 mm - 1/2"	1 pç
Vaso Sanitário p/ Válvula de Descarga de 1 1/2"	
40mm - 1 1/2"	1 pç
Metals	
Registro de gaveta c/ canopla cromada	
3/4"	1 pç
Válvula de descarga baixa pressão	
1.1/2"	1 pç
PVC Acessórios	
Bolsa de ligação p/ vaso sanitário	
1.1/2"	1 pç
Engate flexível plástico	
1/2 - 30cm	1 pç
Tubo de descarga VDE.	
38 mm	1 pç
Tubo de ligação latão cromado c/ canopla p/ vaso Sa.	
38 mm	1 pç
PVC rígido soldável	
Adapt sold.curto c/bolsa-rosca p registro	
25 mm - 3/4"	2 pç
50 mm - 1.1/2"	1 pç
Joelho 90° soldável	
25 mm	7 pç
Registro de pressão c/ canopla cromada	
3/4"	1 pç
Tubos	
25 mm	6.53 m
50 mm	2.16 m
Tê 90 soldável	
25 mm	1 pç
Tê de redução 90 soldável	
50 mm - 25 mm	1 pç
PVC soldável azul c/ bucha latão	
Joelho de redução 90° soldável com bucha de latão	
25 mm- 1/2"	2 pç

19 DETALHE H19
ESCALA 1:25



Lista de Materiais	
Aparelho	
Chuveiro	
25mm x 1/2"	1 pç
Torneira de lavatório	
25 mm - 1/2"	1 pç
Vaso Sanitário p/ Válvula de Descarga de 1 1/2"	
40mm - 1 1/2"	1 pç
Metals	
Registro de gaveta c/ canopla cromada	
3/4"	1 pç
Válvula de descarga baixa pressão	
1.1/2"	1 pç
PVC Acessórios	
Bolsa de ligação p/ vaso sanitário	
1.1/2"	1 pç
Engate flexível plástico	
1/2 - 30cm	1 pç
Tubo de descarga VDE.	
38 mm	1 pç
Tubo de ligação latão cromado c/ canopla p/ vaso Sa.	
38 mm	1 pç
PVC rígido soldável	
Adapt sold.curto c/bolsa-rosca p registro	
25 mm - 3/4"	2 pç
50 mm - 1.1/2"	1 pç
Joelho 90° soldável	
25 mm	7 pç
Registro de pressão c/ canopla cromada	
3/4"	1 pç
Tubos	
25 mm	8.47 m
50 mm	2.16 m
Tê 90 soldável	
25 mm	1 pç
Tê de redução 90 soldável	
50 mm - 25 mm	1 pç
PVC soldável azul c/ bucha latão	
Joelho de redução 90° soldável com bucha de latão	
25 mm- 1/2"	2 pç

20 DETALHE H20
ESCALA 1:25



Lista de Materiais	
Aparelho	
Torneira de Tanque de Lavar	
25mmx 3/4"	1 pç
Metals	
Registro de gaveta c/ canopla cromada	
3/4"	1 pç
PVC rígido soldável	
Adapt sold.curto c/bolsa-rosca p registro	
25 mm - 3/4"	2 pç
Joelho 90° soldável	
25 mm	1 pç
Tubos	
25 mm	2.61 m
PVC soldável azul c/ bucha latão	
Joelho 90° soldável com bucha de latão	
25 mm - 3/4"	1 pç

21 DETALHE H21
ESCALA 1:25

00	Emissão Inicial		Out/2017
Nº	Registro de Modificações	Visto	Data

Cliente: ESTADO DE SANTA CATARINA
PREFEITURA MUNICIPAL DE BOMBINHAS

Empreendimento:
UPA - Policlínica Municipal José Olímpio

Endereço:
Avenida Falcão, 755 - Bairro José Amândio - Bombinhas/SC

Projeto:	Projeto Hidráulico	Data:	setembro/2017	Escala:	indicada
Conteúdo:	Detalhes Hidráulicos	Desenho:		Prancha:	
Elaboração:		Coordenação:	SGG	Responsável:	HI
		OBS:			05/08

Responsáveis Técnicos:
alleanza projeto e consultoria s.a.
ioch VILSON FERREIRA ENGENHEIRO CIVIL (CREA 10.121/2010)
SÉRGIO GUILHERME BOLLNICK ARQUITETO E URBANISTA
DAYVI NASS ODE SANTOS ENGENHEIRA CIVIL
MARCOS ROBERTO STRAMARI ENGENHEIRO CIVIL