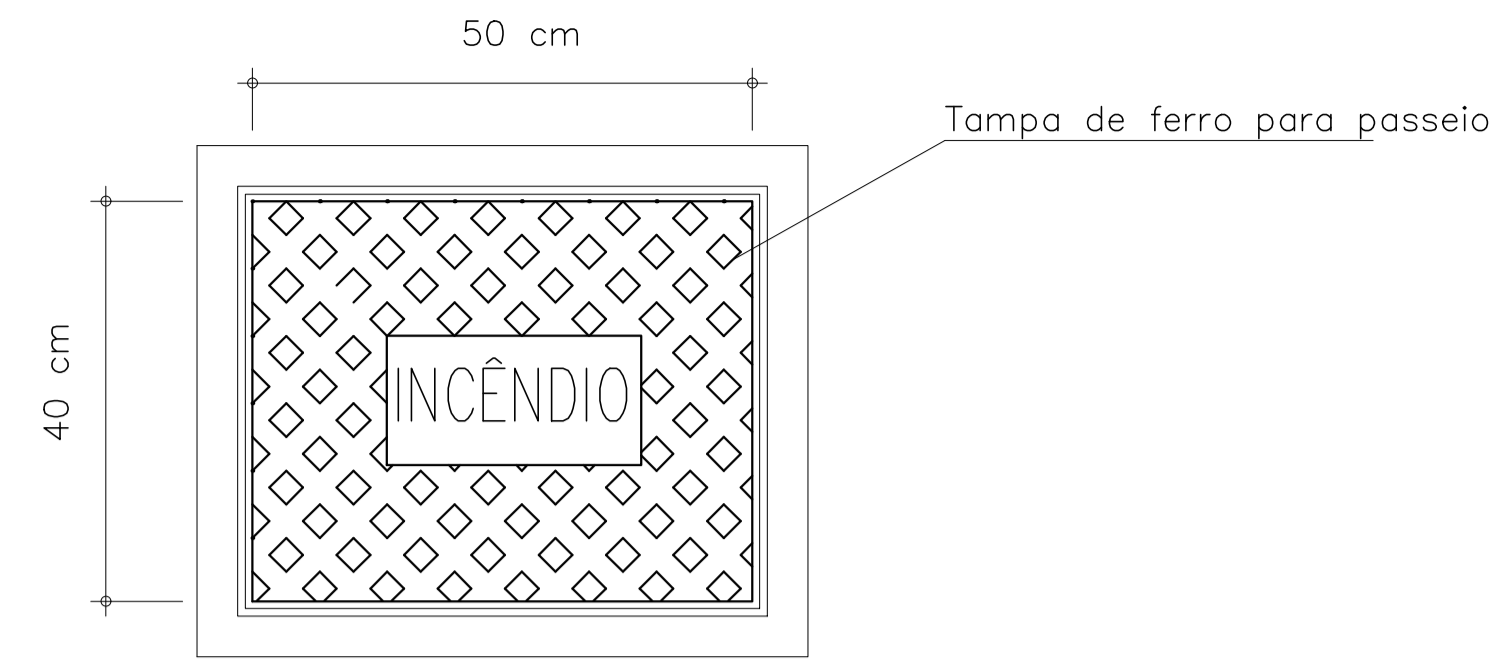
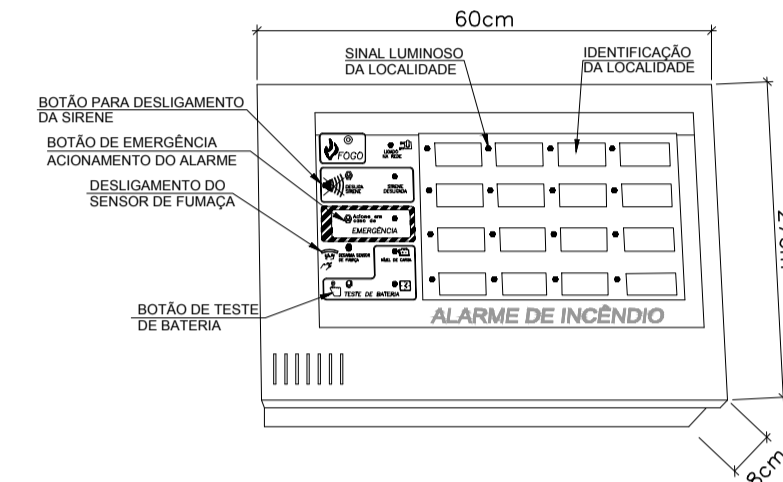


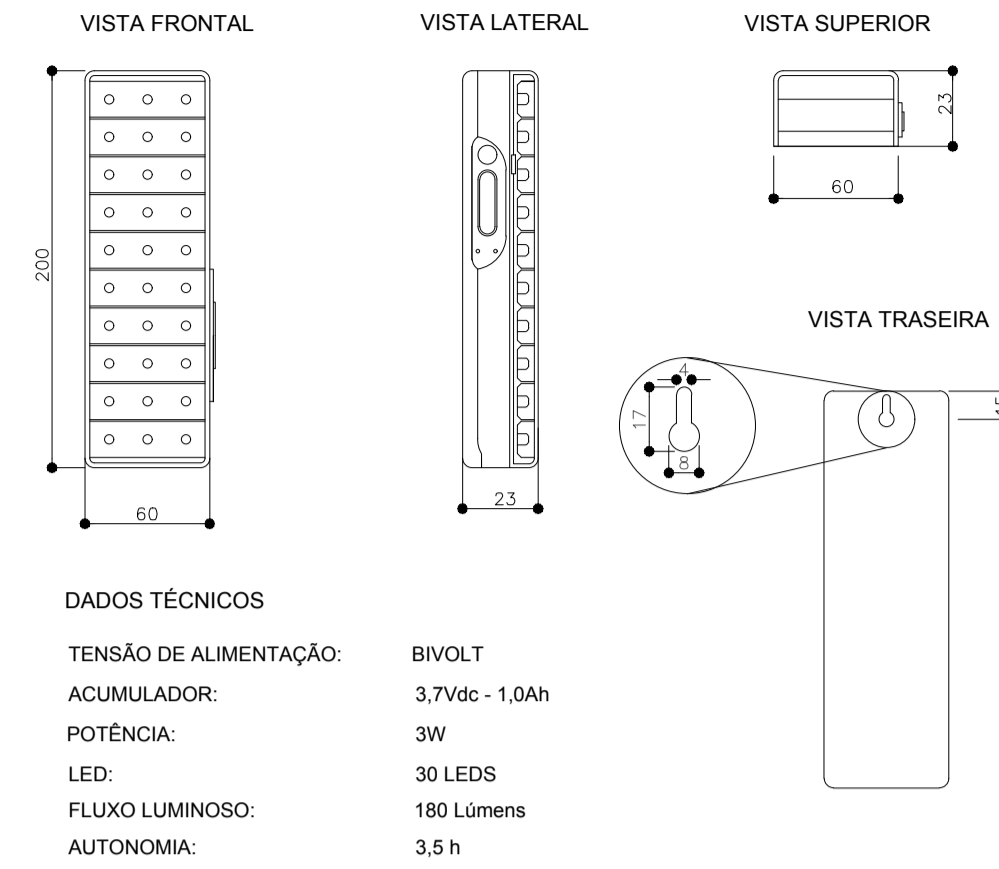
6 DETALHE DO EXTINTOR DE INCÊNDIO SEM ESCALA



7 HIDRANTE DE RECALQUE SEM ESCALA



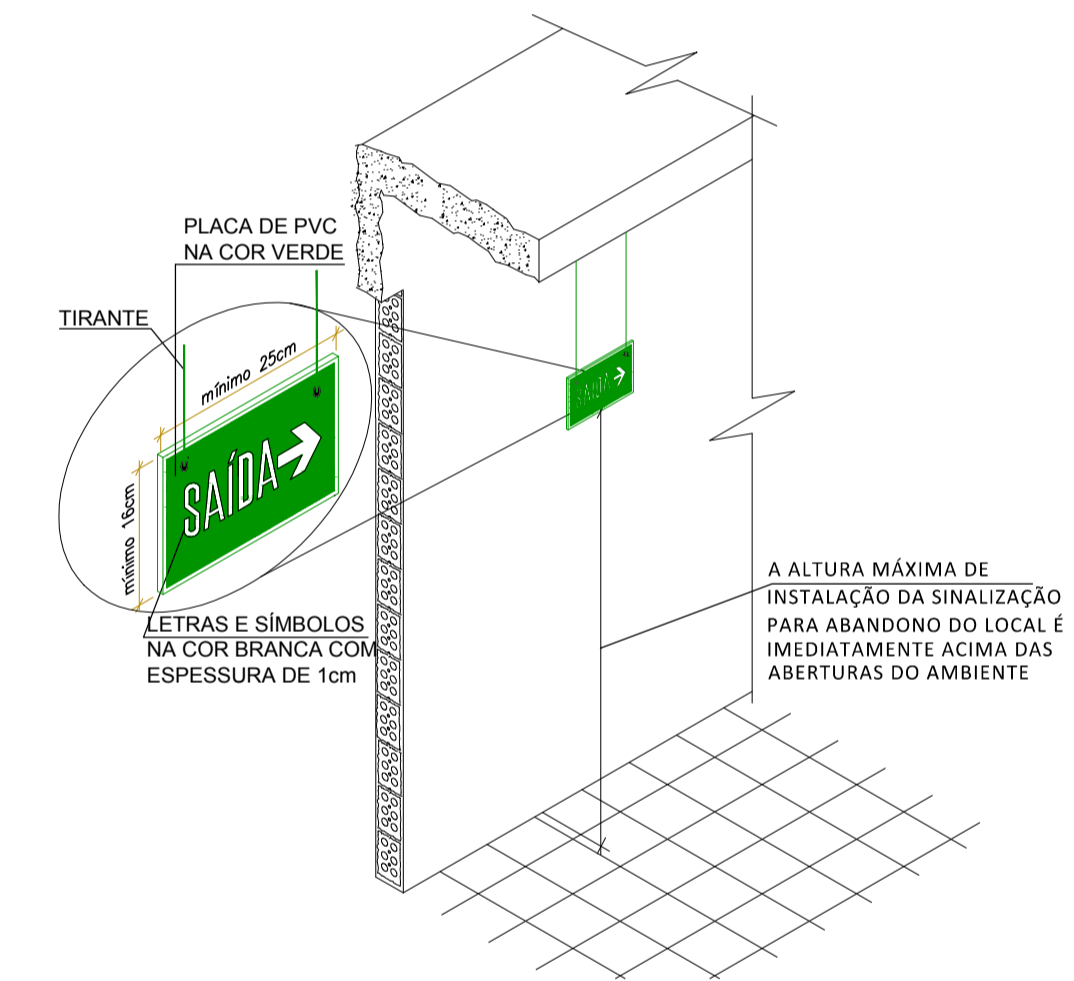
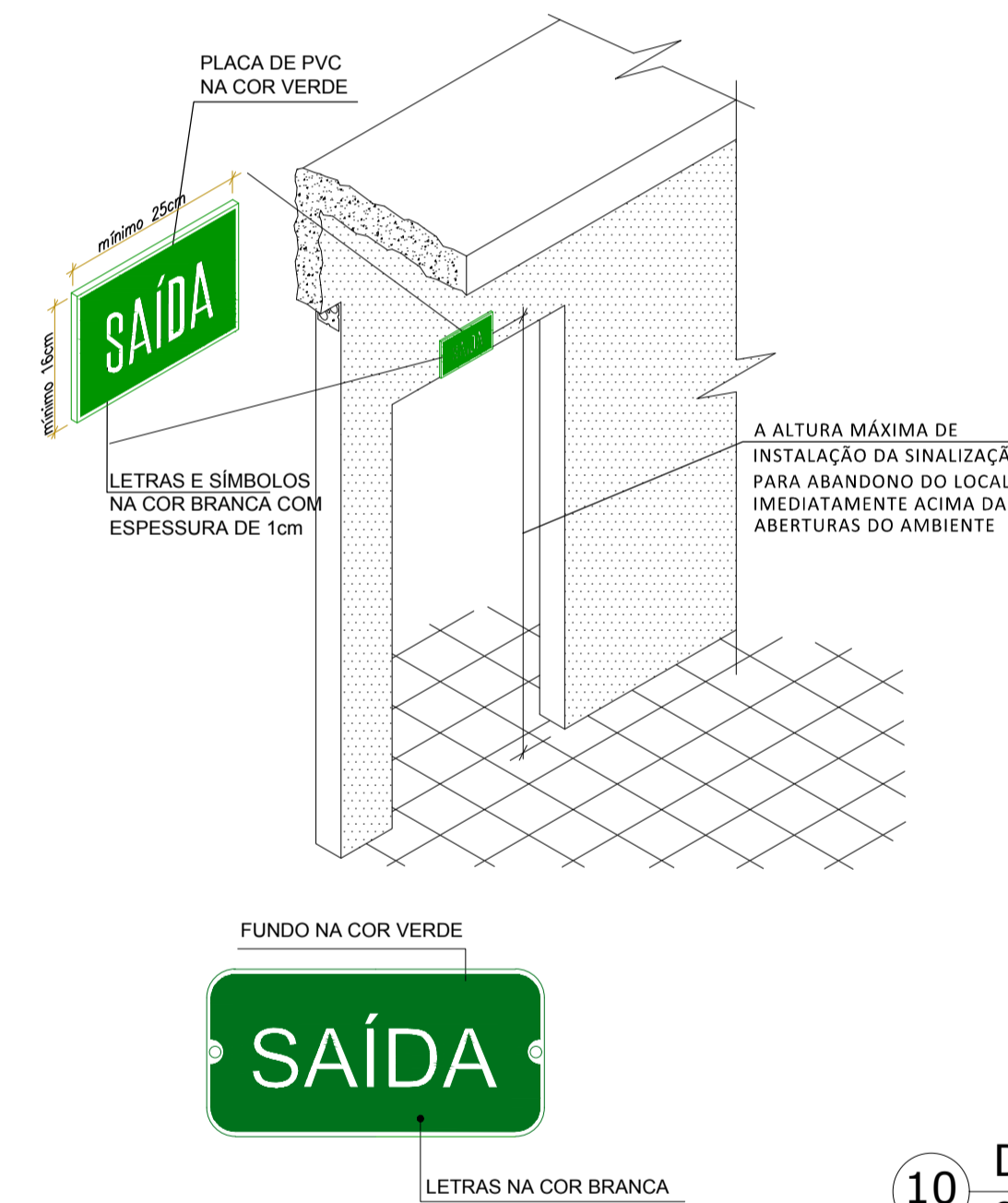
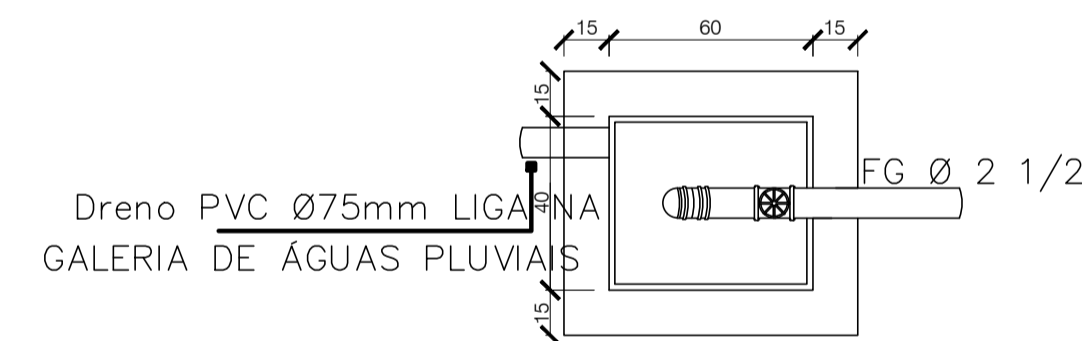
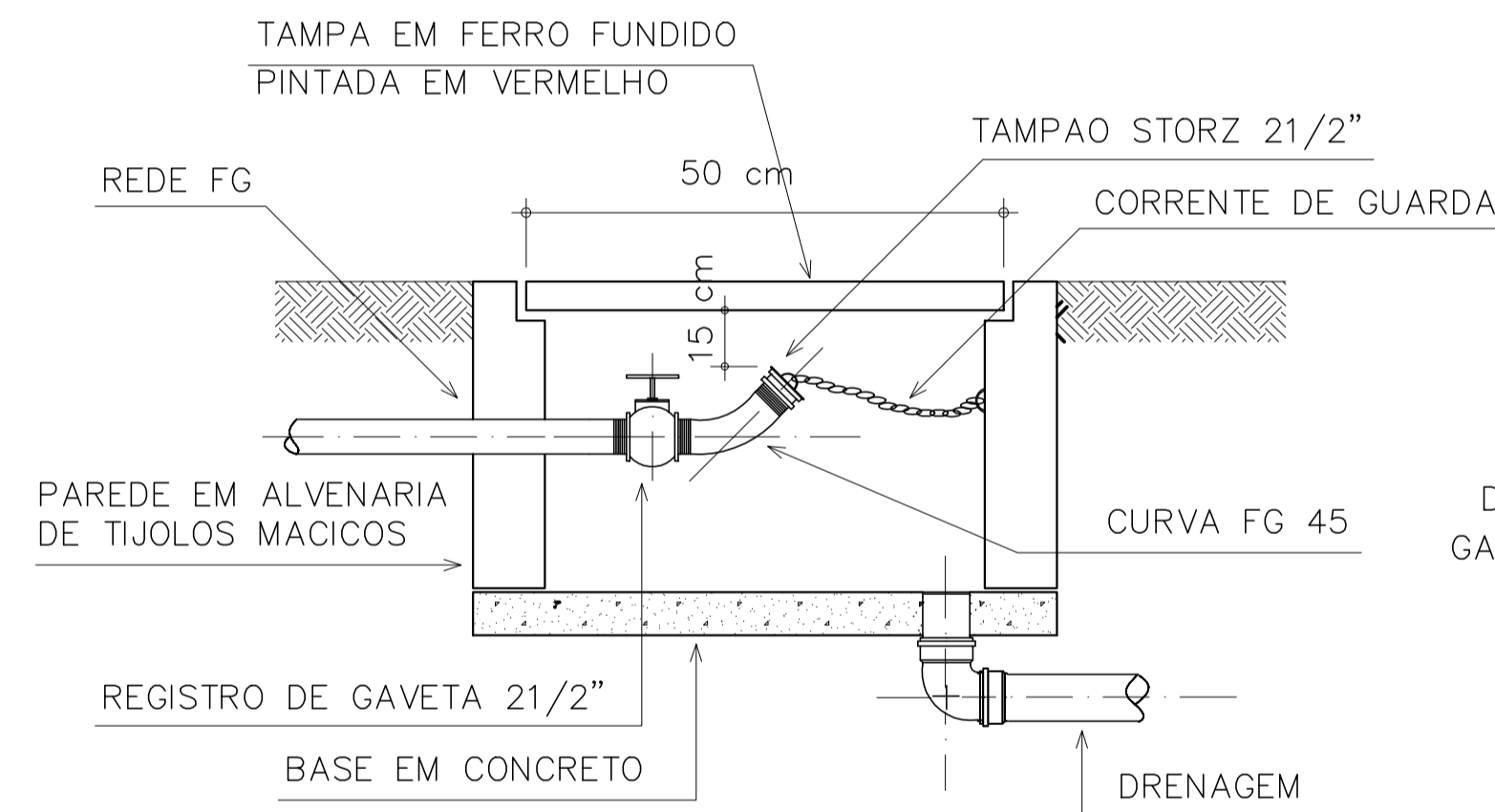
8 DETALHE CENTRAL DE ALARME SEM ESCALA



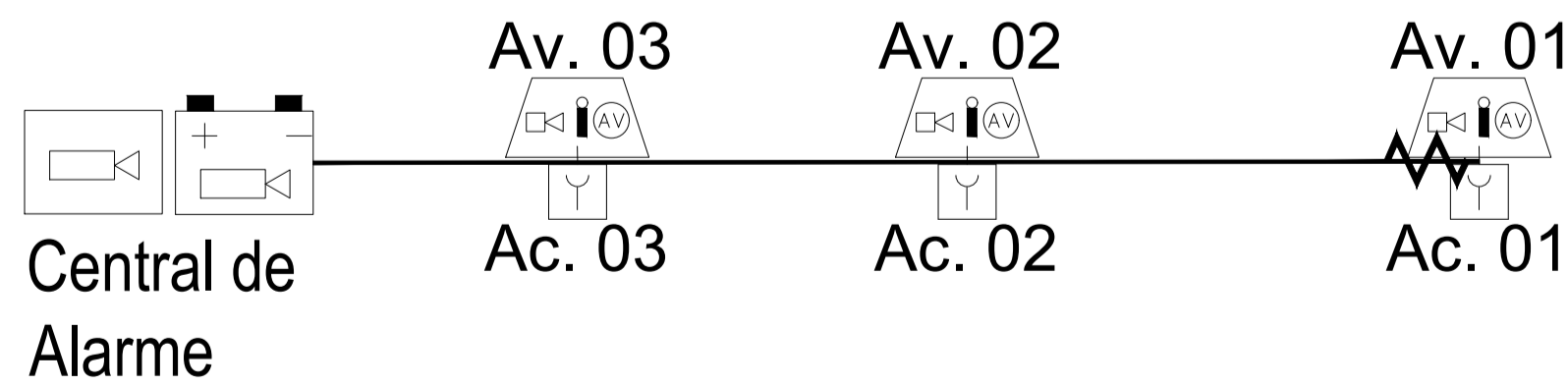
DADOS TÉCNICOS
 TENSÃO DE ALIMENTAÇÃO: BIVOLT
 ACUMULADOR: 3,7Vdc - 1,0Ah
 POTÊNCIA: 3W
 LED: 30 LEDS
 FLUXO LUMINOSO: 180 Lúmens
 AUTONOMIA: 3,5 h

- NOTAS
- 1- ACENDIMENTO AUTOMÁTICO NA FALTA DE ENERGIA ELÉTRICA.
 - 2- BATERIA LI-ION RECARREGÁVEL 3,7Vdc - 1,0Ah, FORNECEDNO AUTONOMIA DE 3,5 HORAS.
 - 3- CIRCUITO DE PROTEÇÃO DE DESCARGA EXCESSIVA DA BATERIA.
 - 4- INTERRUPTOR GERAL QUE DESATIVA CARREGADOR E LÂMPADA PARA EVITAR USO DESNECESSÁRIO.
 - 5- SINALIZAÇÃO DA FUNÇÃO "LIGADO", ATRAVÉS DE LED'S NO PAINEL FRONTAL, DE FÁCIL LEITURA.
 - 6- CORPO EM POLIESTIRENO NA COR BRANCA.
 - 7- COTAS EM MILÍMETROS.

8 DETALHE LUMINÁRIA DE EMERGÊNCIA 30 LED COM POTÊNCIA 3W SEM ESCALA



10 DETALHE DAS SINALIZAÇÕES DE ABANDONO DO LOCAL SEM ESCALA



9 ESQUEMA DIAGRAMA UNIFILAR - ALARME E DETECÇÃO SEM ESCALA

NOTAS

QUANTO À CENTRAL DE ALARME:

- DEVERÁ POSSUIR CARREGADOR AUTOMÁTICO INTELIGENTE COM BATERIA G;
- MONITORAMENTO DO NÍVEL DE CARGA;
- INTERRUPTOR DE EMERGÊNCIA NO PAINEL;
- REARME DO DETECTORES DE FUMAÇA;
- BOTÃO DE TESTE COM ATUAÇÃO SIMULTÂNEA;
- SAÍDA "RL" 12V PARA LIGAÇÃO DE DISPOSITIVOS AUXILIARES (SIRENES, DISCADORES...);
- FUSÍVEIS INDEPENDENTES DA REDE;
- CAPACIDADE MÍNIMA DE 05 LINHAS COM ATÉ 20 PONTOS;

QUANTO AO SISTEMA:

- O SISTEMA CONVENCIONAL CLASSE A DEVERÁ POSSUIR UM DISJUNTOR (A CADA LAÇO) PARA PROTEÇÃO E TESTES;
- PROTEÇÃO CONTRA INTERFERÊNCIAS PARA TODOS OS SETORES;
- INSTALAÇÃO DE ACIONADORES DO TIPO "QUEBRE O VIDRO" COM DISPOSITIVO OPCIONAL DE ELIMINAÇÃO DE PONTO COM AVISADOR CONJUGADO - COM PROTEÇÃO PARA EVITAR ESTILHAÇAMENTO E TAMBÉM PREENSIONAMENTO DO BOTÃO DE FORMA ACIDENTAL;
- INSTALAÇÃO DE AVISADORES AUDIOVISUAIS;
- INSTALAÇÃO DE DETECTORES PONTUAIS DE FUMAÇA;

QUANTO À INFRAESTRUTURA:

- TODOS OS ELETRODUTOS PREVISTOS EM PROJETO PARA O SISTEMA DE ALARME E DETECÇÃO DEVERÃO SER PINTADOS NA COR VERMELHA E DE USO EXCLUSIVO PARA O SISTEMA;

NOTAS

- OS TRAÇOS DAS LETRAS DEVERÃO SER DE 1 CENTÍMETRO E MOLDURA DE 4 POR 9 CENTÍMETROS, EM PIGMENTO FOTOLUMINESCENTE.
- AS DIMENSÕES MÍNIMAS DAS PLACAS SÃO DE 16X25 CENTÍMETROS.
- A INTENSIDADE LUMINOSA MÍNIMA DEVE SER DE 140mcd/m² APÓS 10 MINUTOS E 20mcd/m² APÓS 60 MINUTOS.
- A MENSAGEM ESCRITA "SAÍDA" DEVE SER SEMPRE GRAFADA NO IDIOMA PORTUGUÊS. CASO EXISTA A NECESSIDADE DE UTILIZAÇÃO DE OUTRAS LÍNGUAS ESTRANGEIRAS, DEVEM SER APLICADOS TEXTOS ADICIONAIS.
- NÃO UTILIZAR MATERIAL QUE CONTENHA SOLVENTE PARA A FIXAÇÃO DAS PLACAS.
- NÃO INSTALAR AS PLACAS PRESAS POR TIRANTES EM AMBIENTES SUJEITOS A CORRENTES DE VENTO.

Rev_00	Emissão do Projeto Legal	Setembro/2017
Nº	REGISTRO DE MODIFICAÇÕES	VISTO DATA
Cliente:	ESTADO DE SANTA CATARINA PREFEITURA MUNICIPAL DE BOMBINHAS	
Empreendimento:	UPA - Policlínica Municipal José Olímpio	
Endereço:	Avenida Falcão, 755 - Bairro José Amândio - Bombinhas/SC	
Projeto:	Projeto Preventivo	Data: outubro/2017 Escala: indicada
Conteúdo:	Detalhes gerais do Preventivo	Desenho: Prancha:
Elaboração:	Responsável: SGG	PI 05/05
Projeto Complementar:	Responsáveis Técnicos:	
 alleanza projetos e consultoria sbb	 iocb VILSON FERREIRA ENGENHEIRO ELÉTRICO	SÉRGIO GUILHERME GÖLLNICK ARQUITETO E URBANISTA DAYVI NASS DOS SANTOS ENGENHEIRO CIVIL MARCOS ROBERTO STRAMARI ENGENHEIRO CIVIL