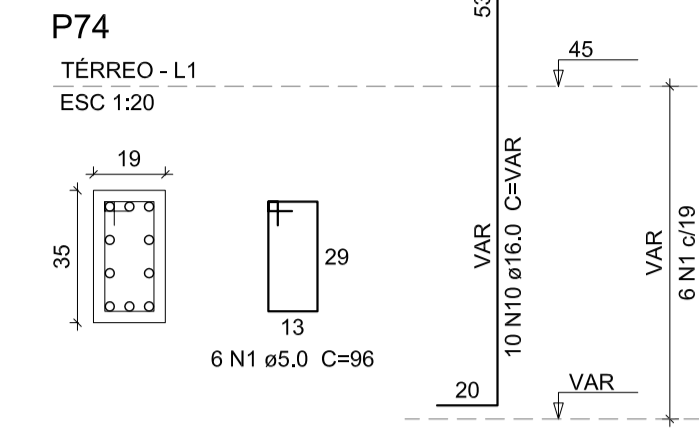
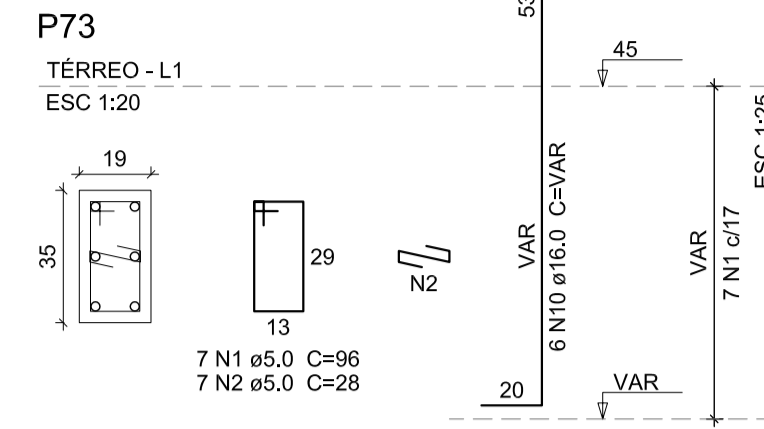
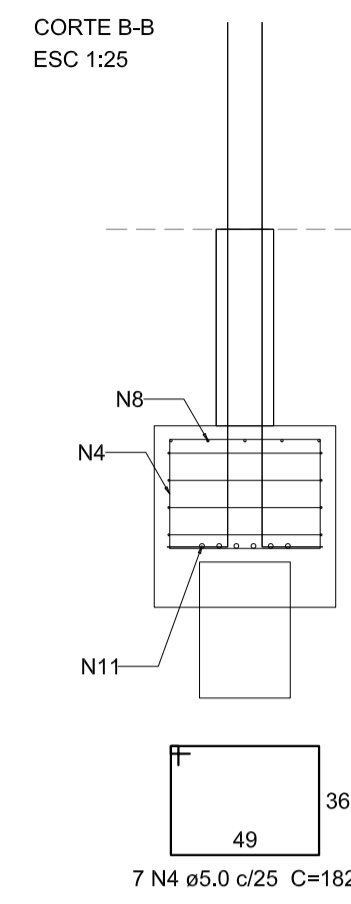
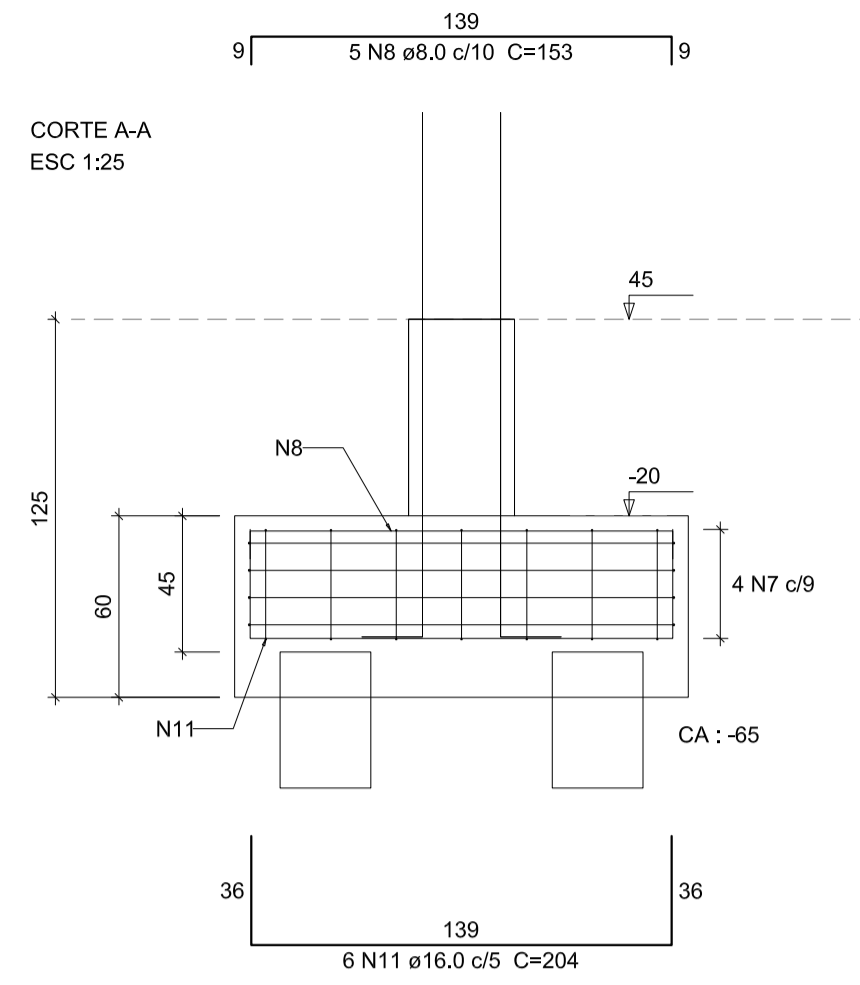
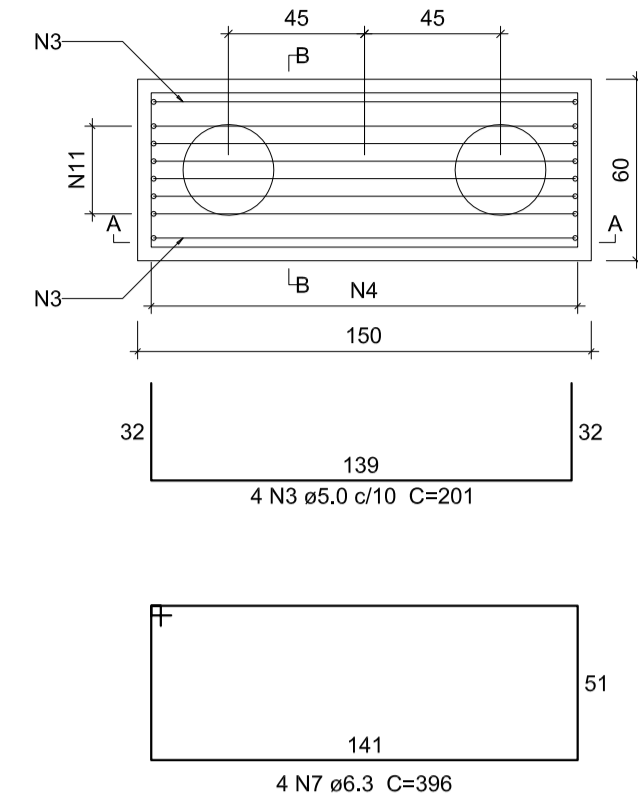
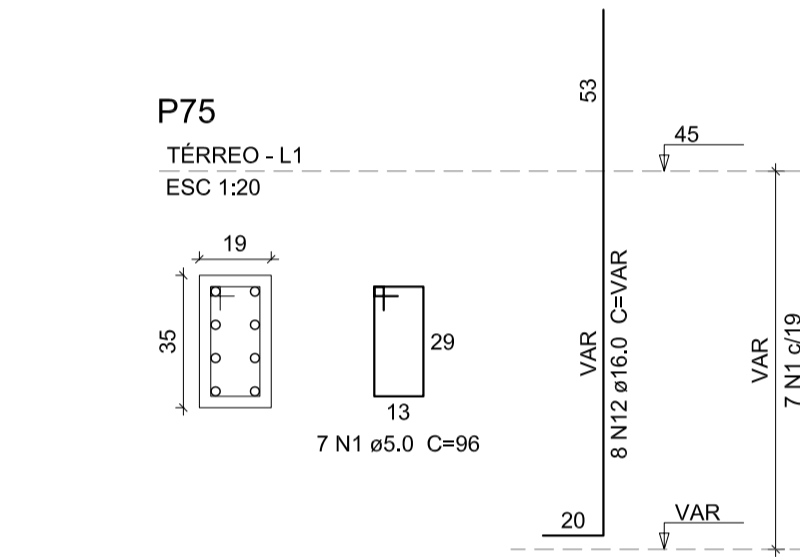
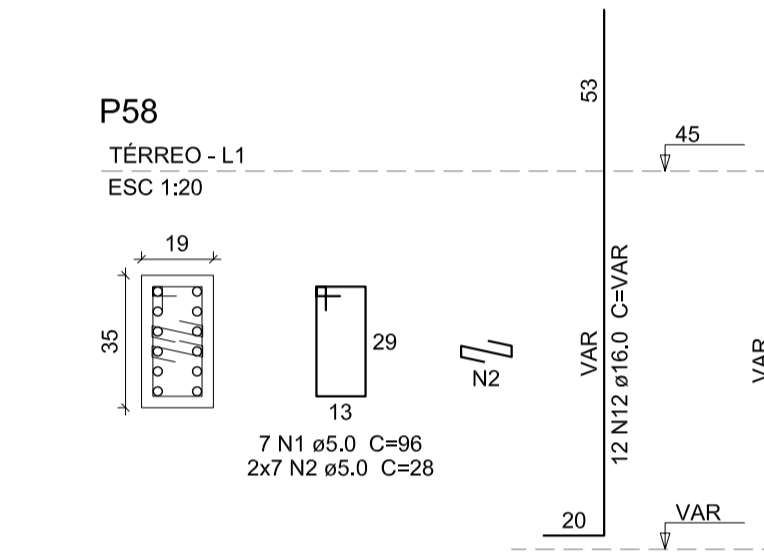
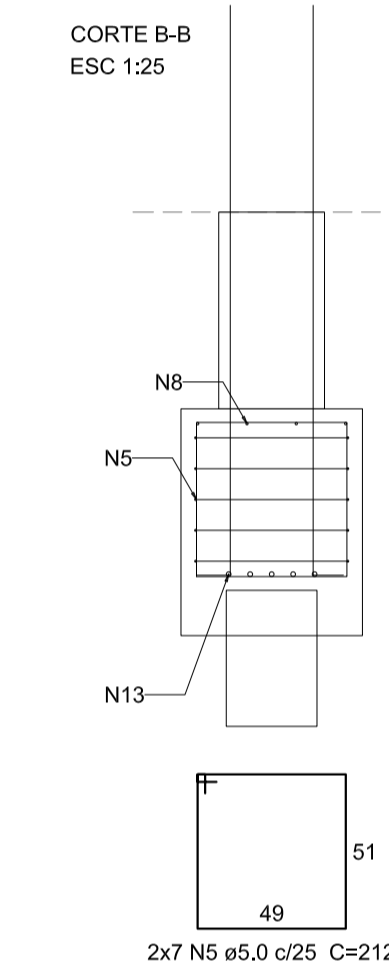
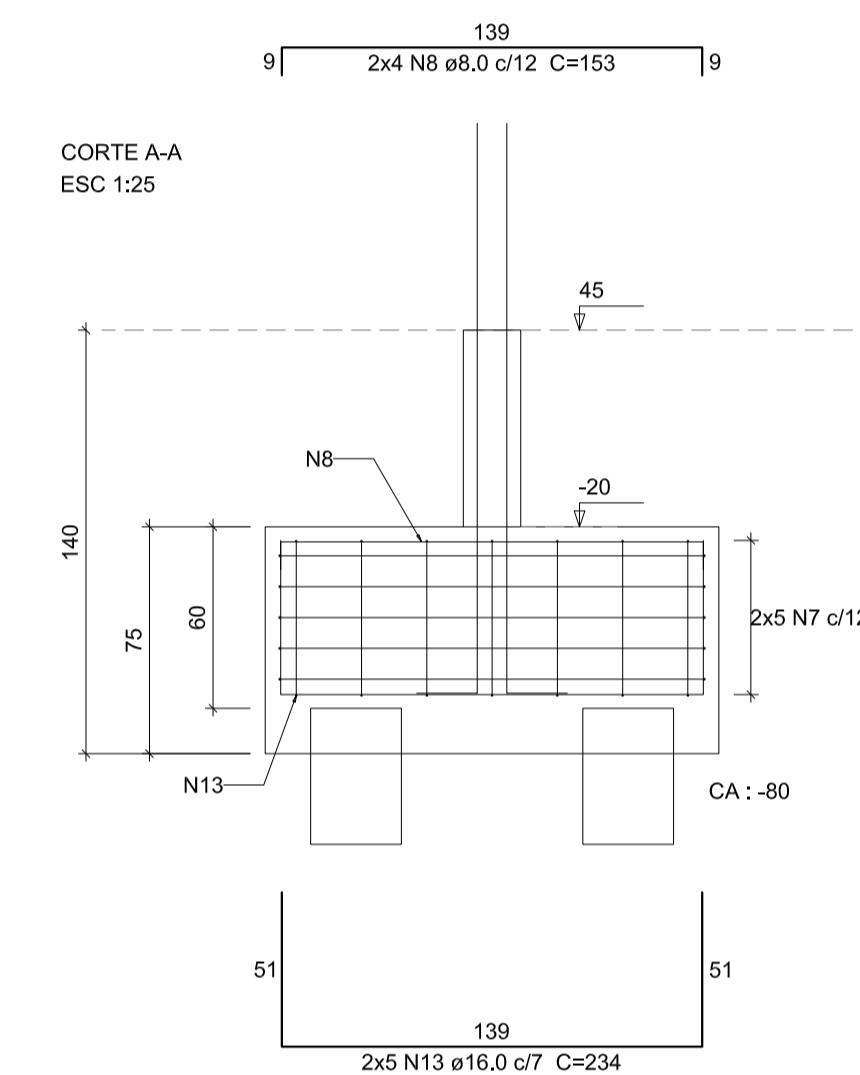
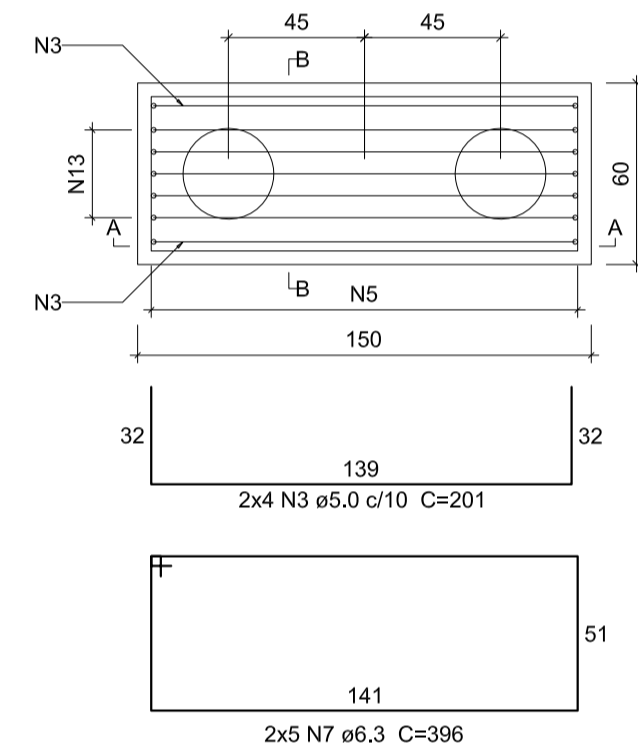


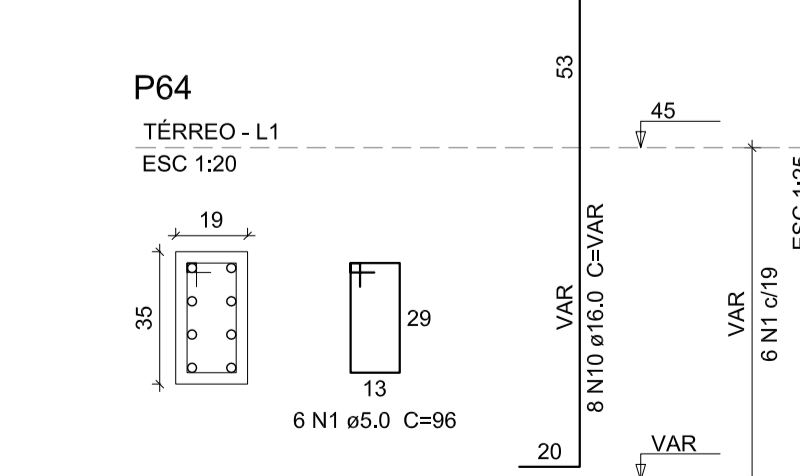
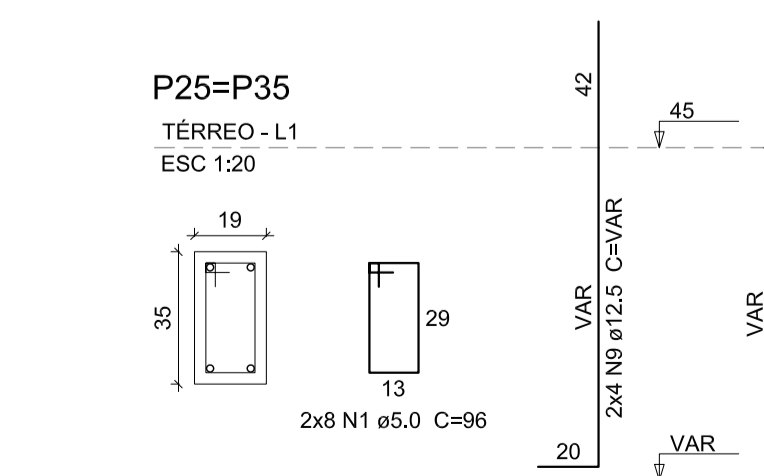
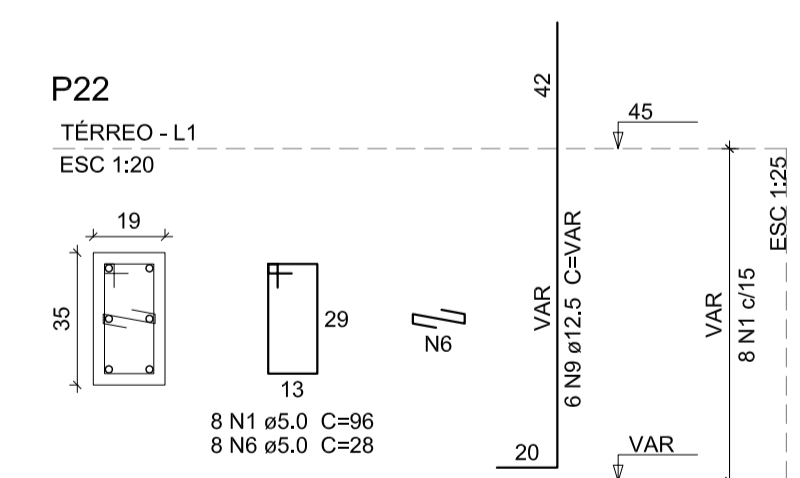
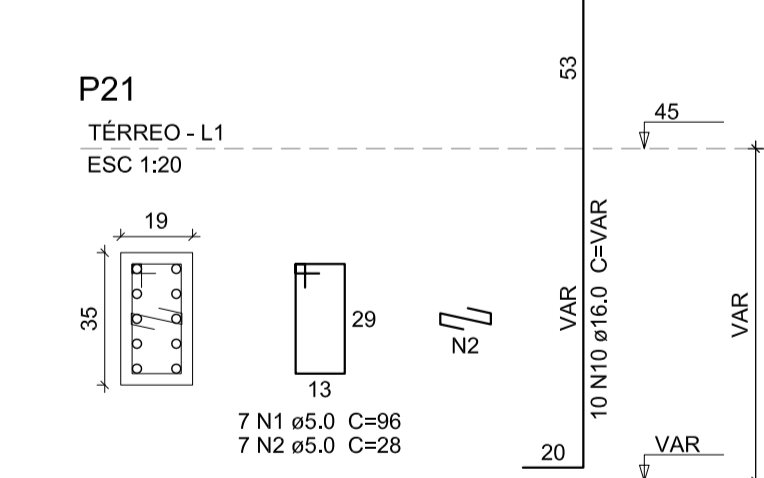
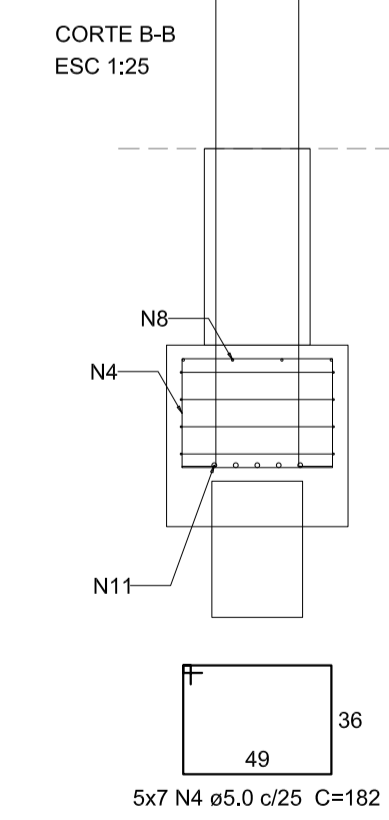
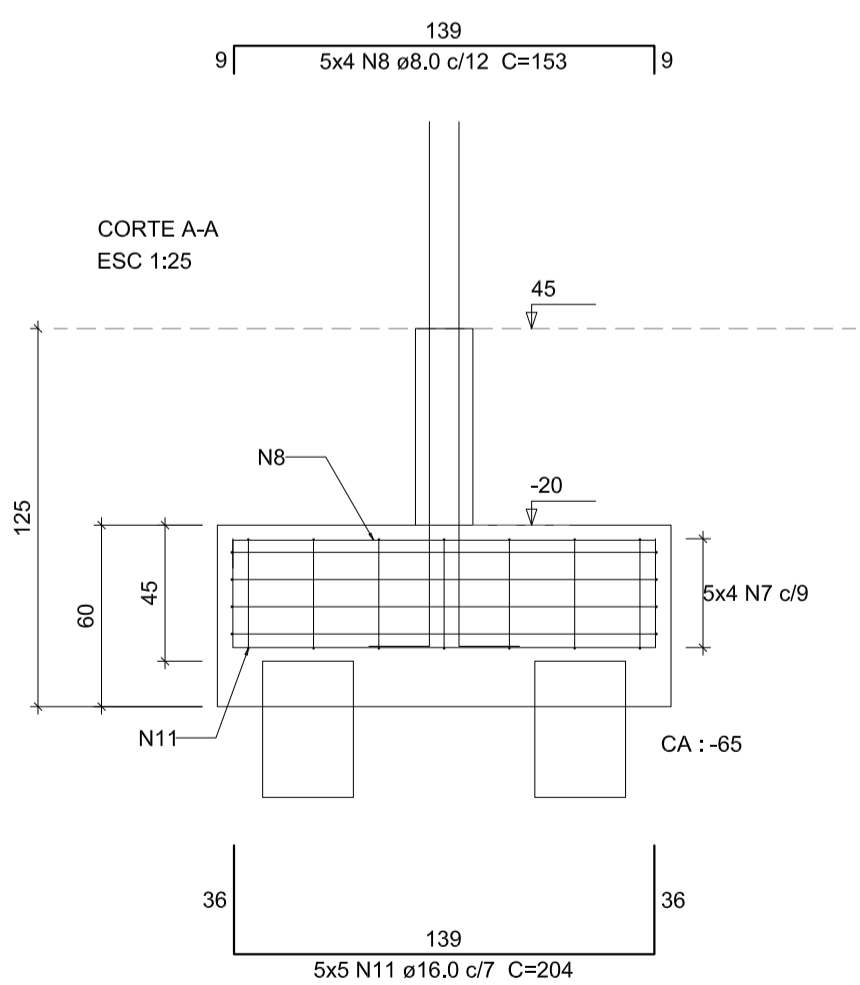
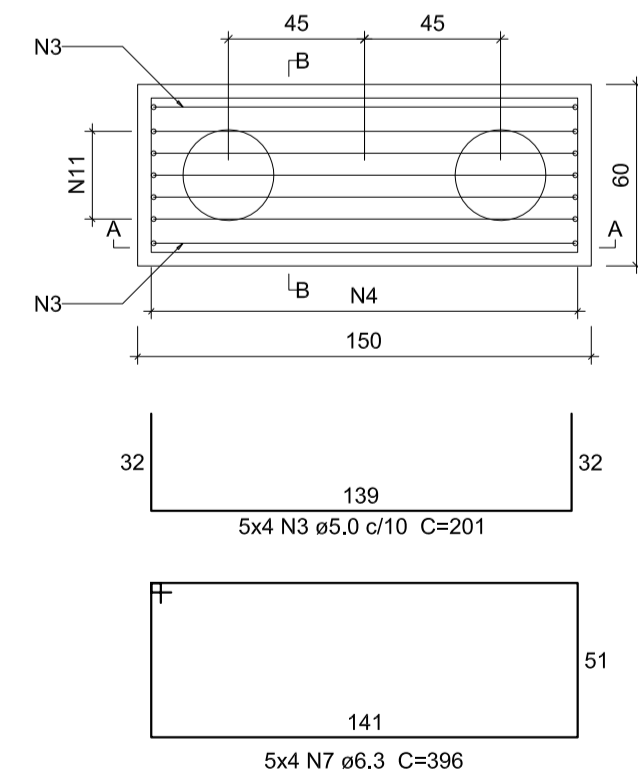
B73-74
2xD35
PLANTA
ESC 1:25



B58=B75
2xD35
PLANTA
ESC 1:25



B21=B22=B25=B35=B64
2xD35
PLANTA
ESC 1:25



Detalhamento dos Blocos

escala 1:20 e 1:25

Relação do aço

AÇO	N	DIAM (mm)	QUANT	C.UNIT (cm)	C.TOTAL (cm)
CA60	1	5,0	64	96	6144
	2	5,0	28	28	784
	3	5,0	32	201	6432
	4	5,0	42	182	7644
	5	5,0	14	212	2968
	6	5,0	8	28	224
	7	6,3	34	396	13464
CA50	8	8,0	33	153	5049
	9	12,5	14	VAR	VAR
	10	16,0	34	VAR	VAR
	11	16,0	31	204	6324
	12	16,0	20	VAR	VAR
	13	16,0	10	234	2340

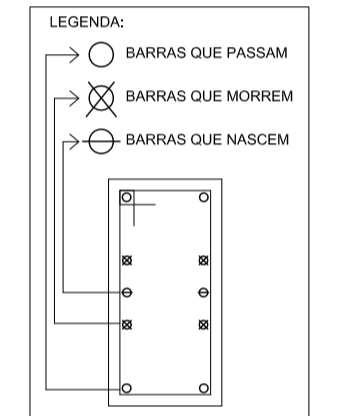
Resumo do aço

AÇO	DIAM (mm)	C.TOTAL (m)	PESO + 5 % (kg)
CA50	6,3	134,7	34,6
	8,0	50,5	20,9
	12,5	23,1	23,4
	16,0	184,2	305,2
CA60	5,0	242	39,2
PESO TOTAL (kg)			
CA50	384		
CA60	39,2		

Volume de concreto (C-30) = 5,1 m³
Área de forma = 32,44 m²

NOTAS:

- CLASSE DE AGRESSIVIDADE AMBIENTAL III (FORTE)
- CONCRETO C-30 (Fck=30 N/mm²)
- MÓDULO DE ELASTICIDADE BECANTE: Ecs=26934 N/mm²
- FATOR AGUA-CIMENTO MÁXIMO: A/C=0,48
- CONTROLE RIGOROSO NAS DIMENSÕES DOS ELEMENTOS
- A ESTRUTURA DEVE RECEBER REVESTIMENTO EM ARGAMASSA E PINTURA
- RECORRIMENTO DAS ARMADURAS DE VIGAS, PILARES E LAJES: 3.0cm; FUNDAÇÕES: 4.5cm
- CONFERIR TODAS AS MEDIDAS LOCAIS
- TODAS AS COTAS ESTÃO EM CENTÍMETROS
- MEMBRO CARREGAMENTO PREVISTO: 2X DMS
- EM CASO DE DÚVIDAS CONSULTE O AUTOR DO PROJETO
- ESTE PROJETO NÃO PODERÁ SER ALTERADO SEM AUTORIZAÇÃO DE SEU RESPONSÁVEL TÉCNICO



Rev_00	Emissão Inicial do Projeto Executivo	eng. Marcos	Setembro/2017
Nº	REGISTRO DE MODIFICAÇÕES	VISTO	DATA
<p>Cliente: ESTADO DE SANTA CATARINA PREFEITURA MUNICIPAL DE BOMBINHAS</p> <p>Empreendimento: UPA - Policlínica Municipal José Olímpio</p> <p>Endereço: Avenida Falcão, 755 - Bairro José Amândio - Bombinhas/SC</p>			
Projeto: Projeto Estrutural	Data: setembro/2017	Escala: 1:20 e 1:25	
Conteúdo: Detalhamento dos Blocos de Fundação	Desenho: Eng. Marcos	Planilha: E	
Elaboração: Detalhamento dos Blocos de Fundação	Coordenação: Arq. Sérgio	Responsável: Eng. Marcos	
	Software: Ebérick V10 Next	Responsáveis Técnicos:	
		<p>SÉRGIO GUILHERME GOLLNICK ARQUITETO R. SUPERMERCADO CAJÁ 4880-7</p> <p>DAYVI NASS DOS SANTOS ENGENHEIRO CIVIL CRECASC 50029-1</p> <p>MARCOS ROBERTO STRAMARI ENGENHEIRO CIVIL CRECASC 7060-2</p>	