

Relação do aço

AÇO	N	DIAM (mm)	QUANT	B29-30		B46-47		B53-54	
				C.UNIT (cm)	C.TOTAL (cm)	C.UNIT (cm)	C.TOTAL (cm)	C.UNIT (cm)	C.TOTAL (cm)
CA60	1	5.0	45	96	4320				
	2	5.0	10	28	280				
	3	5.0	12	201	2412				
	4	5.0	21	182	3622				
	5	5.0	10	92	920				
CA50	6	6.3	12	150	1800				
	7	6.3	12	396	4752				
	8	10.0	18	VAR	VAR				
	9	12.5	4	VAR	VAR				
	10	16.0	12	204	2448				
	11	16.0	4	VAR	VAR				

Resumo do aço

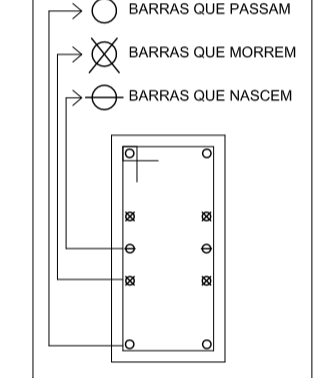
AÇO	DIAM (mm)	C.TOTAL (m)	PESO + 5% (kg)
CA50	6.3	65.6	16.8
	10.0	28.3	18.3
	12.5	6.6	6.7
	16.0	31.5	52.2
CA60	5.0	117.6	19
PESO TOTAL (kg)			
CA50		94	
CA60		19	

Volume de concreto (C-30) = 1.99 m³  
Área de forma = 14.64 m²

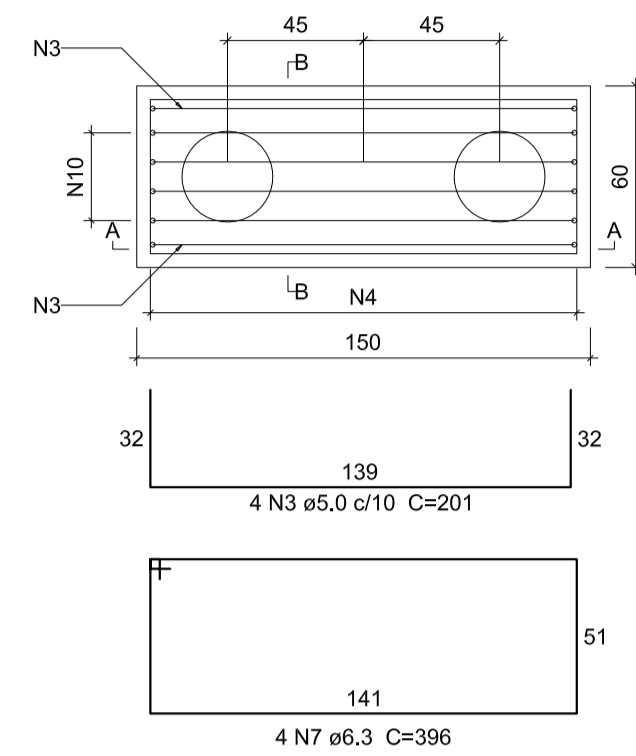
NOTAS:

- CLASSE DE ADESIÃO AMBIENTAL II (FORTE)
- CONCRETO C10/F10 (300 kg/m³)
- MÓDULO DE ELASTICIDADE SECANTE: Ecs = 20838 kg/cm²
- FATOR AGRAVAMENTO EM MASSAS: 1.05
- CONTROLE RIGOROSO NAS DIMENSÕES DOS ELEMENTOS
- A ESTRUTURA DEVERÁ RECEBER REVESTIMENTO EM ARGAMASSA E PINTURA
- REFORÇAMENTO DAS ARMADURAS DE VÍAS: PLARES E E LAJES: 3.00m; FUNDADAÇÕES: 4.00m
- CONFIRMAR TODAS AS MEDIDAS NO LOCAL
- TODAS AS COTAS ESTÃO EM CENTÍMETROS
- FICAR COM CARRIAGEM PREVIETZ 28.8MS
- EM CASO DE DUVIDAS CONSULTE O AUTOR DO PROJETO
- ESTE PROJETO NÃO PODERÁ SER ALTERADO SEM AUTORIZAÇÃO DE SEU RESPONSÁVEL TÉCNICO

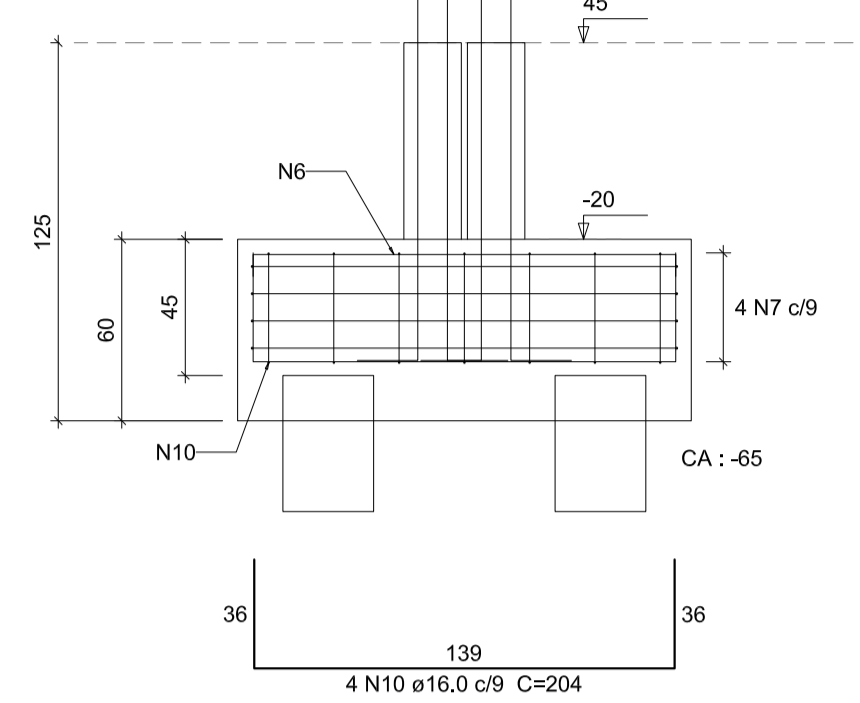
LEGENDA:



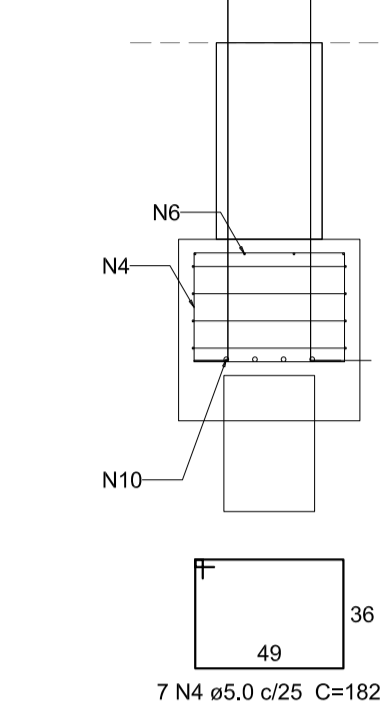
B29-30  
2xD35  
PLANTA  
ESC 1:25



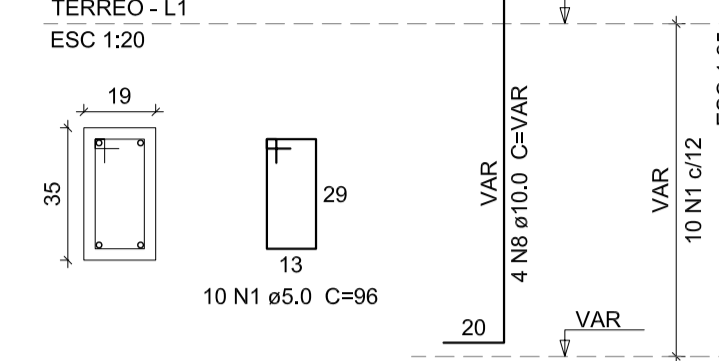
CORTE A-A  
ESC 1:25



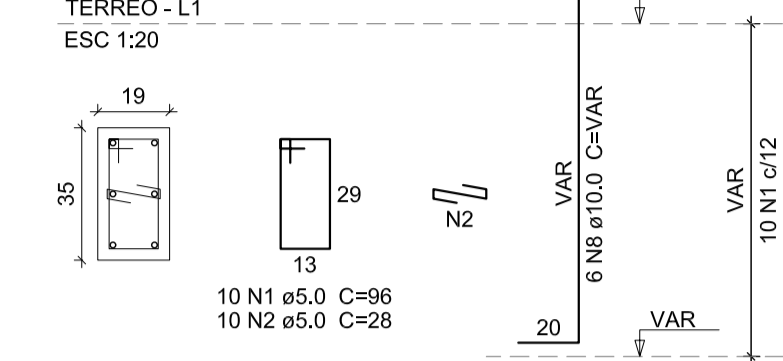
CORTE B-B  
ESC 1:25



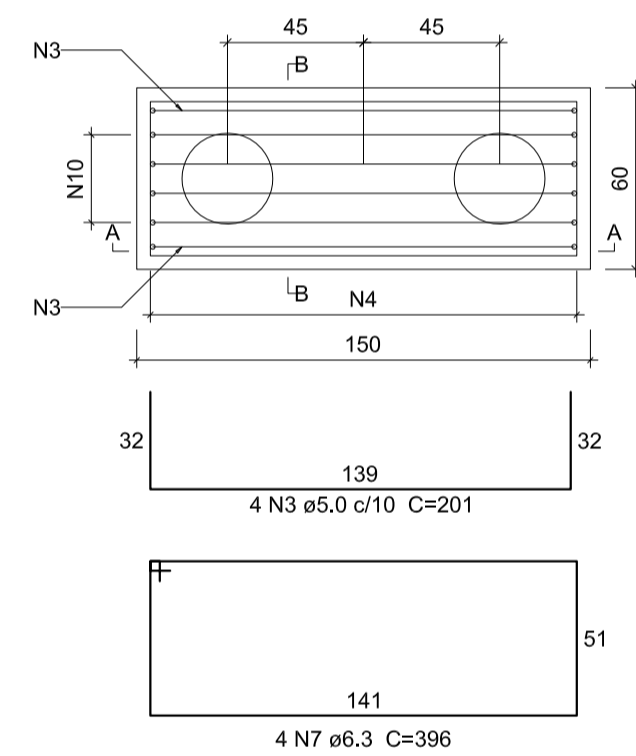
P29



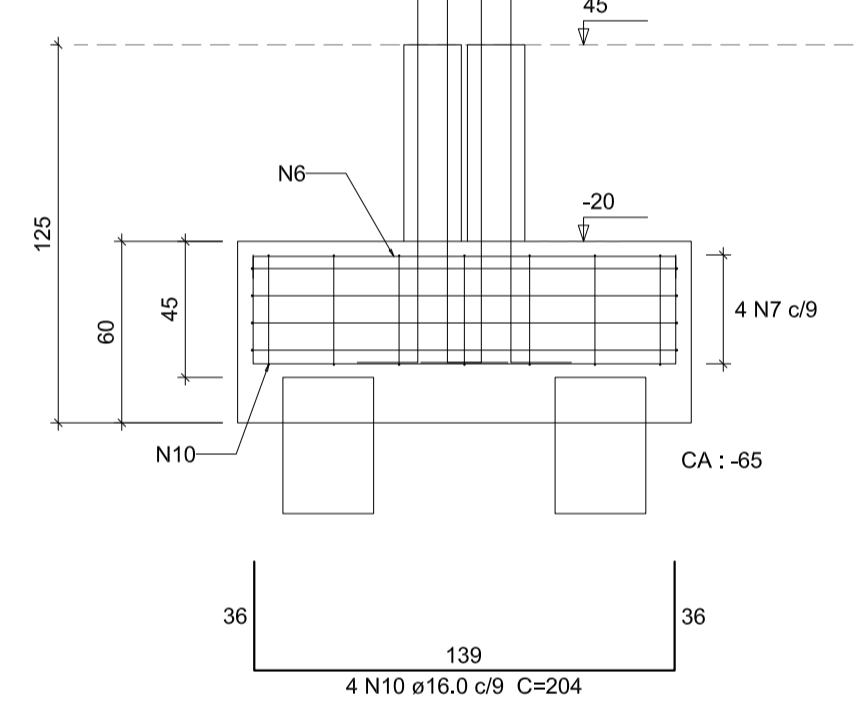
P30



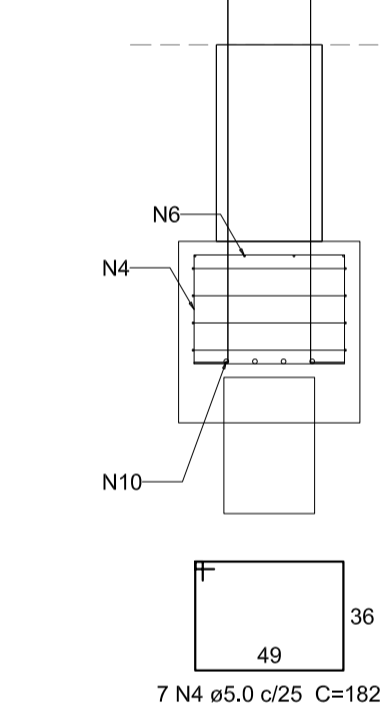
B46-47  
2xD35  
PLANTA  
ESC 1:25



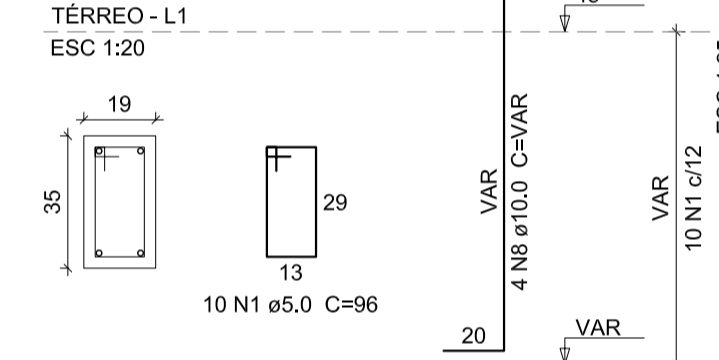
CORTE A-A  
ESC 1:25



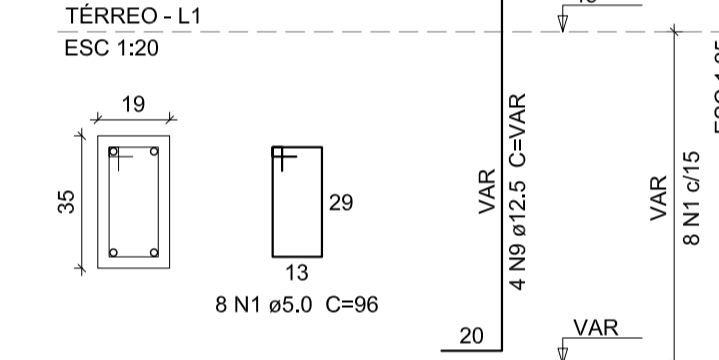
CORTE B-B  
ESC 1:25



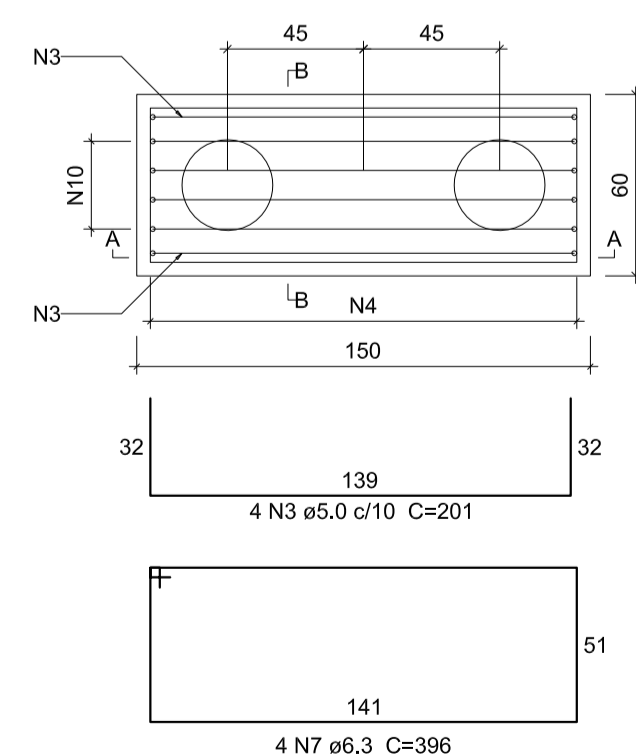
P46



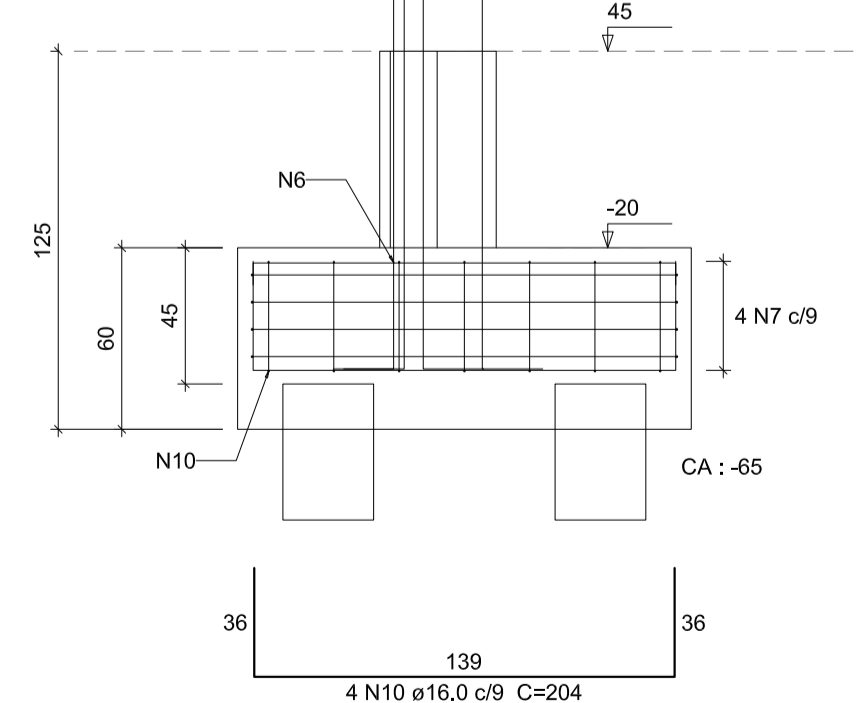
P47



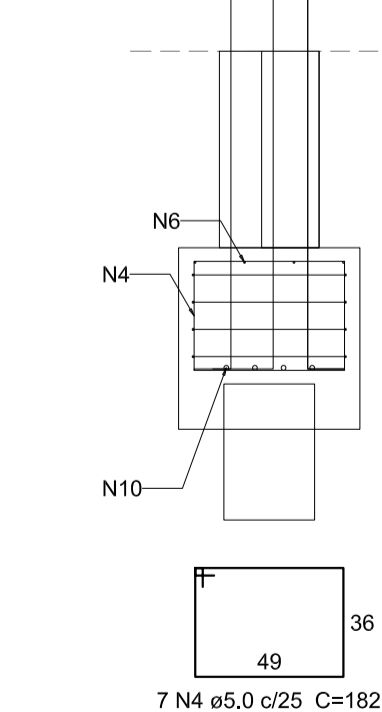
B53-54  
2xD35  
PLANTA  
ESC 1:25



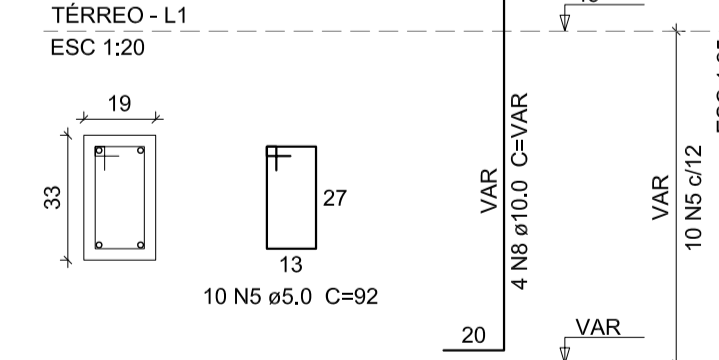
CORTE A-A  
ESC 1:25



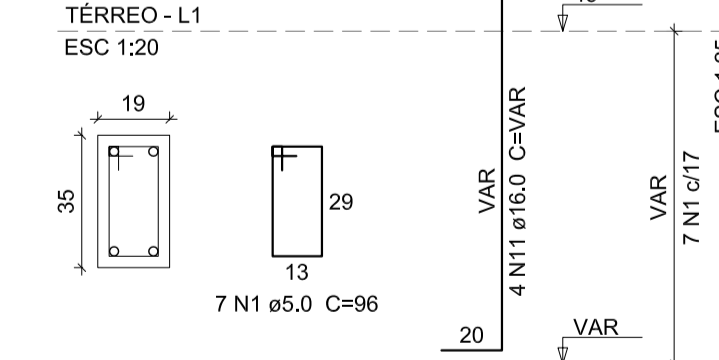
CORTE B-B  
ESC 1:25



P53



P54



Detalhamento dos Blocos

escala 1:20 e 1:25

Rev_00	Emissão Inicial do Projeto Executivo	eng. Marcos	Setembro/2017
Nº	REGISTRO DE MODIFICAÇÕES	VISTO	DATA
Cliente:	ESTADO DE SANTA CATARINA <b>PREFEITURA MUNICIPAL DE BOMBINHAS</b>		
Empreendimento:	UPA - Policlínica Municipal José Olímpio		
Endereço:	Avenida Falcão, 755 - Bairro José Amândio - Bombinhas/SC		
Projeto:	Projeto Estrutural	Data:	setembro/2017 Escala: 1:20 e 1:25
Conteúdo:	Detalhamento dos Blocos de Fundação	Desenho:	Eng. Marcos Planilha: E
Elaboração:		Coordenação:	Arq. Sérgio
		Responsável:	Eng. Marcos
		Software:	Eberick V10 Next
		Responsáveis Técnicos:	
		SÉRGIO GUILHERME GOLLNICK ENGENHEIRO CIVIL CREA/SC 10822-1	
		DAYVI NASS DOS SANTOS ENGENHEIRO CIVIL CREA/SC 10822-1	
		MARCOS ROBERTO STRAMARI ENGENHEIRO CIVIL CREA/SC 10822-1	