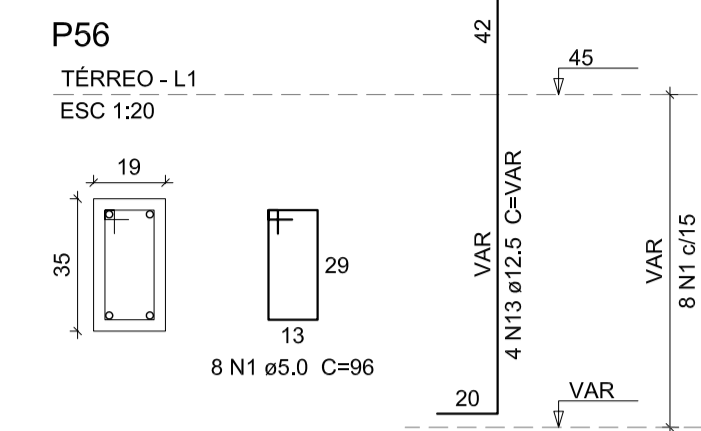
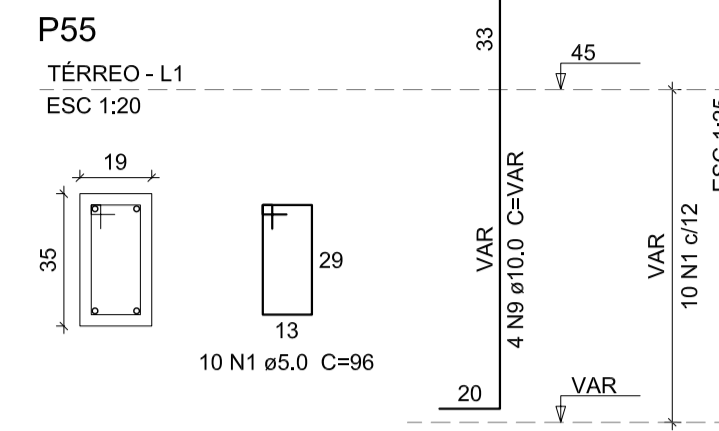
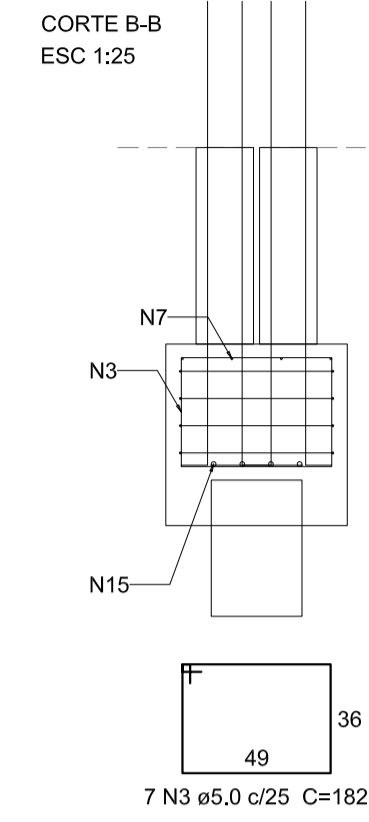
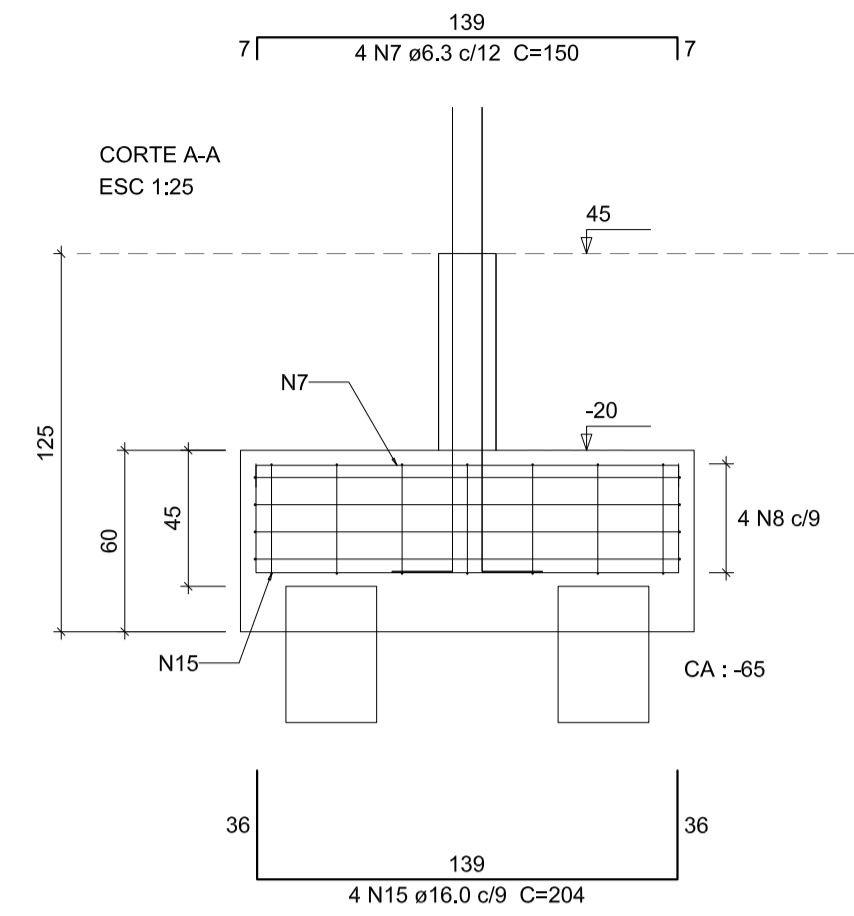
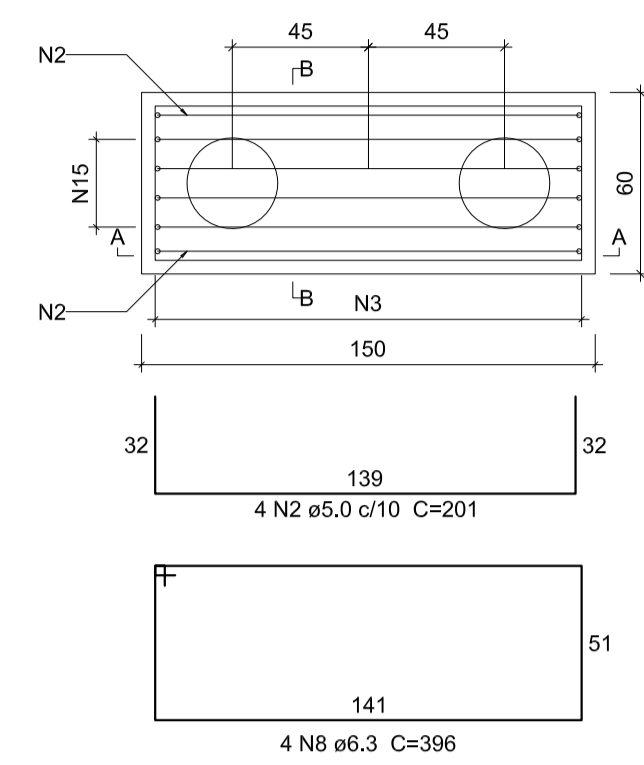
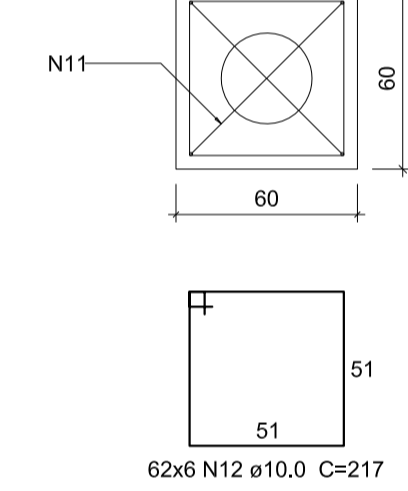


B55-56  
2xD35  
PLANTA  
ESC 1:25

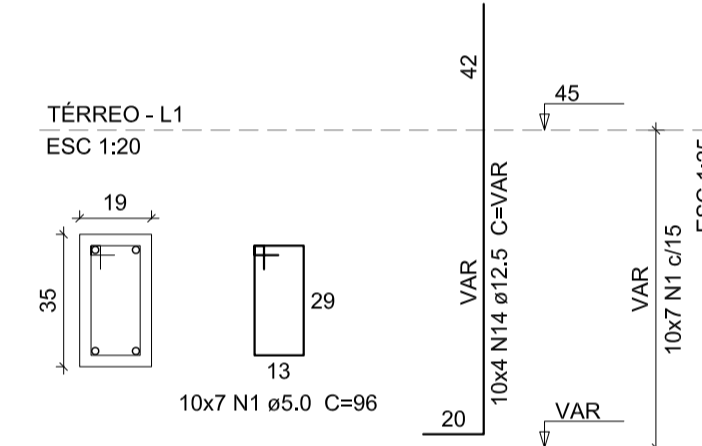


B1=B2=B3=B4=B5=B6=B7=B8=B9=B10=B11=B12  
=B13=B14=B15=B16=B17=B18=B19=B20=B23  
=B24=B26=B27=B28=B31=B32=B33=B34=B36  
=B37=B38=B39=B40=B41=B42=B43=B44=B45  
=B48=B49=B50=B51=B52=B57=B59=B60=B61  
=B62=B63=B65=B66=B67=B68=B69=B70=B71  
=B72=B76=B77=B78=B79

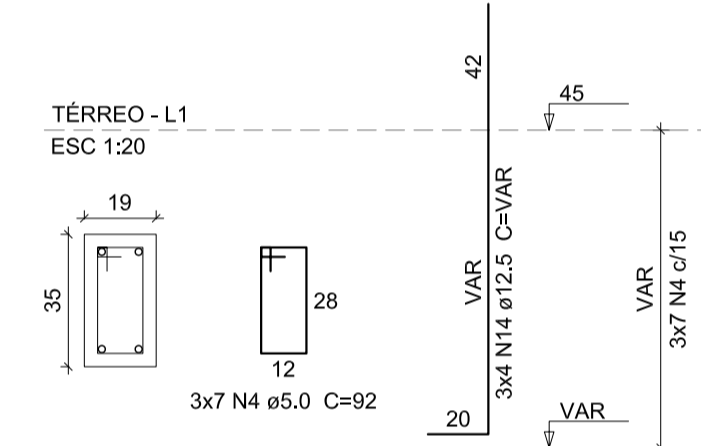
1xD35  
PLANTA  
ESC 1:25



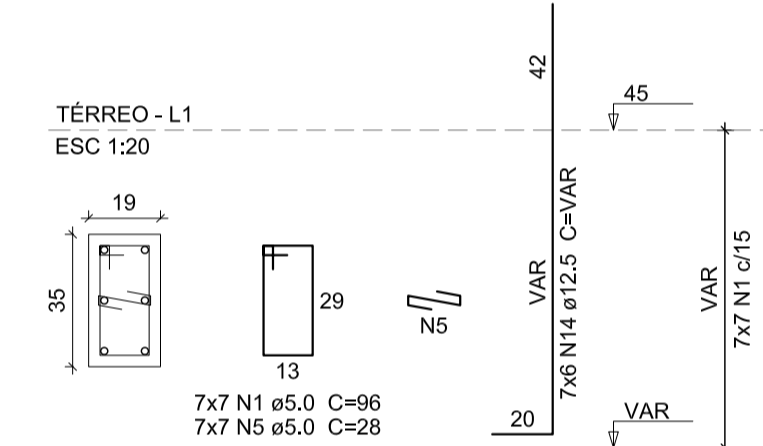
P8=P9=P10=P11=P23=P24=P36=  
=P37=P38=P63



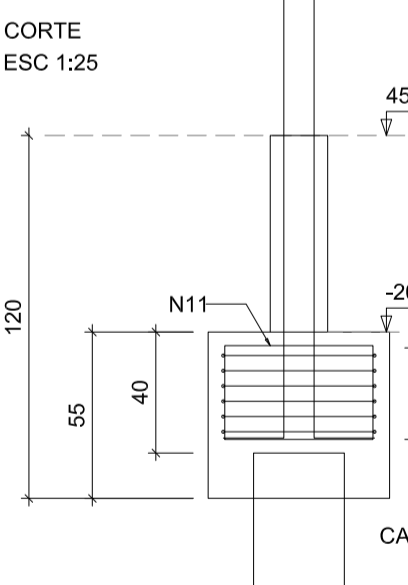
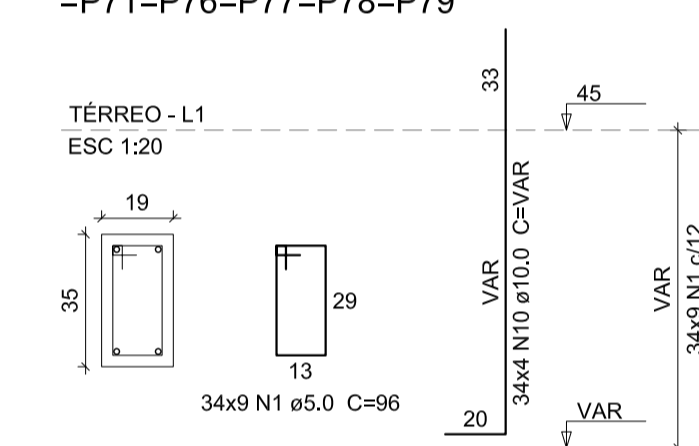
P16=P17=P18



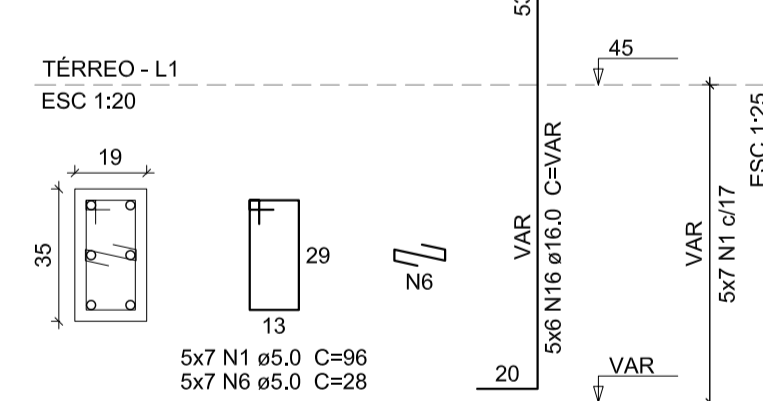
P26=P27=P28=P43=P44=P45=P69



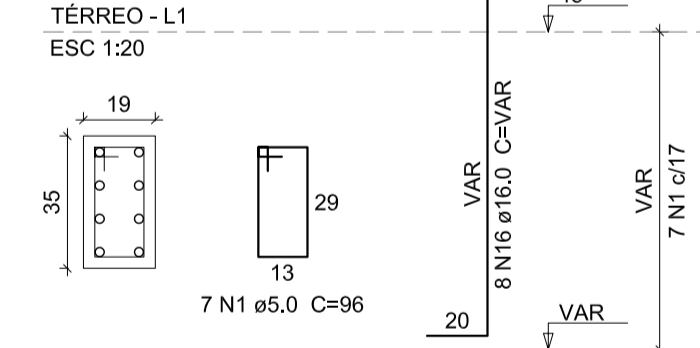
P1=P2=P3=P4=P12=P13=P14=P15=  
=P31=P32=P33=P39=P40=P41=P42=  
=P49=P50=P51=P52=P57=P59=P60=  
=P61=P62=P65=P66=P67=P68=P70=  
=P71=P76=P77=P78=P79



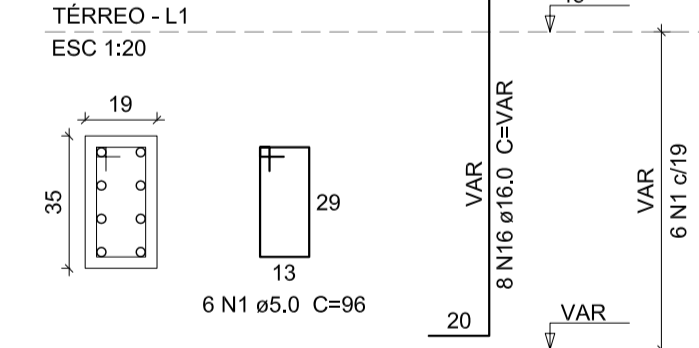
P5=P6=P19=P20=P34



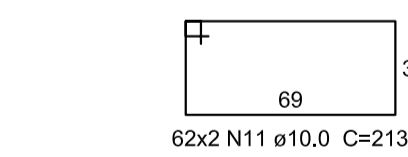
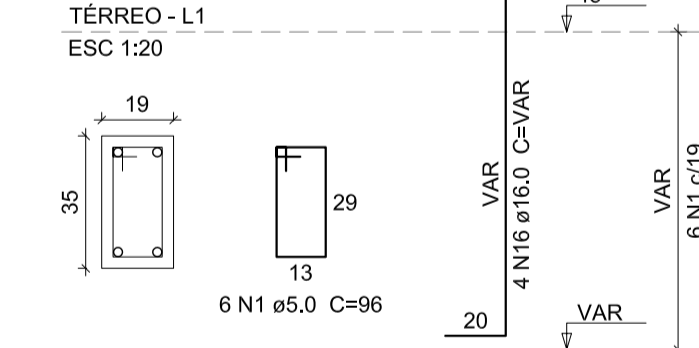
P48



P7



P72



## Detalhamento dos Blocos

escala 1:20 e 1:25

## Relação do aço

BAHIA	DIAM (mm)	QUANT	C.UNIT (cm)	C.TOTAL (cm)
B55-56	1	5.0	497	96
	2	5.0	4	201
	3	5.0	7	182
	4	5.0	21	92
	5	5.0	49	28
	6	5.0	35	28
	7	6.3	4	150
	8	6.3	4	396
	9	10.0	4	VAR
	10	10.0	136	VAR
	11	10.0	124	213
	12	10.0	372	217
	13	12.5	4	VAR
	14	12.5	94	VAR
	15	16.0	4	204
	16	16.0	50	VAR

## Resumo do aço

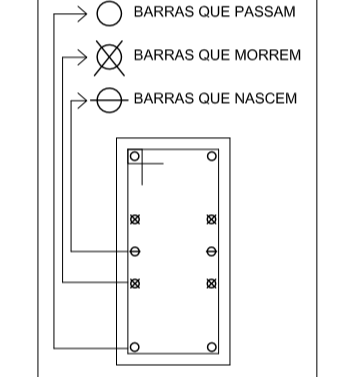
DIAM (mm)	C.TOTAL (m)	PESO + 5% (kg)
CA50	6.3	21.9
	10.0	1284.4
	12.5	157
	16.0	33.2
CA60	5.0	540.8
PESO TOTAL (kg)		
CA50	1150.3	
CA60	87.5	

Volume de concreto (C-30) = 16.61 m³  
Área de forma = 157.04 m²

## NOTAS:

- CLASSE DE AGRESSIVIDADE AMBIENTAL II (FORTE)
- CONCRETO C-30 (Fck 300 kg/cm²)
- MÓDULO DE ELASTICIDADE DO CONCRETO: Ecs = 20638 kg/cm²
- FATOR AGUA CIMENTO EM MASSA: w/c = 0,40
- CONTROLE TECNOLÓGICO NAS DIMENSÕES DOS ELEMENTOS
- A ESTRUTURA DEVERÁ RECEBER REVESTIMENTO EM ARGAMASSA E PINTURA
- REFORÇAMENTO DAS ARMADURAS DE VIGAS, PILARES E LAJARES: 100% FUNDADO NA SOMBRA
- CONFIRMAR TODAS AS MEDIDAS NO LOCAL
- TODAS AS COTAS ESTÃO EM CENTÍMETROS
- INÍCIO DO CARREGAMENTO PREVISTO: 28 DIAS
- EM CASO DE DÚVIDA CONSULTAR O AUTOR DO PROJETO
- ESTE PROJETO NÃO PODERÁ SER ALTERADO SEM AUTORIZAÇÃO DO SEU RESPONSÁVEL TÉCNICO

## LEGENDA:



Rev_00	Emissão Inicial do Projeto Executivo	eng. Marcos	Setembro/2017
Nº	REGISTRO DE MODIFICAÇÕES	VISTO	DATA
Cliente:	ESTADO DE SANTA CATARINA <b>PREFEITURA MUNICIPAL DE BOMBINHAS</b>		
Empreendimento:	UPA - Policlínica Municipal José Olímpio		
Endereço:	Avenida Falcão, 755 - Bairro José Amândio - Bombinhas/SC		
Projeto:	Projeto Estrutural	Data: setembro/2017	Escala: 1:20 e 1:25
Coordenador:	Detalhamento dos Blocos de Fundação	Desenho: Eng. Marcos	Planilha: E
Elaboração:		Coordenação: Arq. Sérgio	Responsável: Eng. Marcos
			Software: Eberick V10 Next
Responsáveis Técnicos:			
SÉRGIO GUILHERME GOLLNICK ENGENHEIRO CIVIL CREA/SC 100213-1			
DAYVI NASS DOS SANTOS ENGENHEIRO CIVIL CREA/SC 100213-1			
MARCOS ROBERTO STRAMARI ENGENHEIRO CIVIL CREA/SC 100213-1			