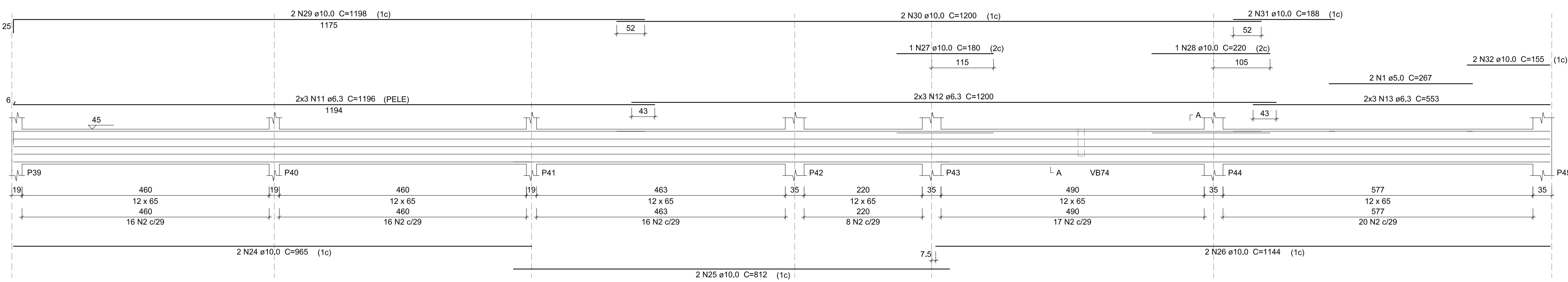
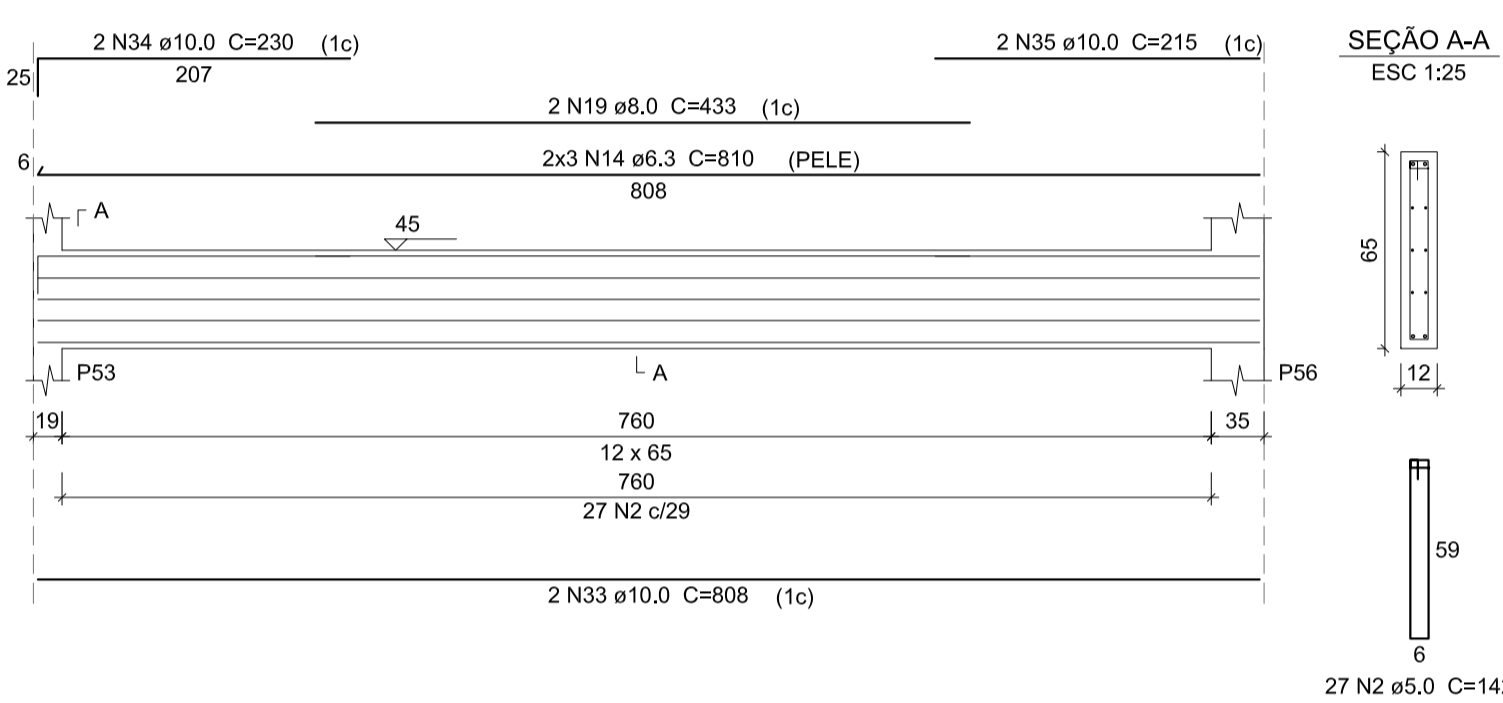


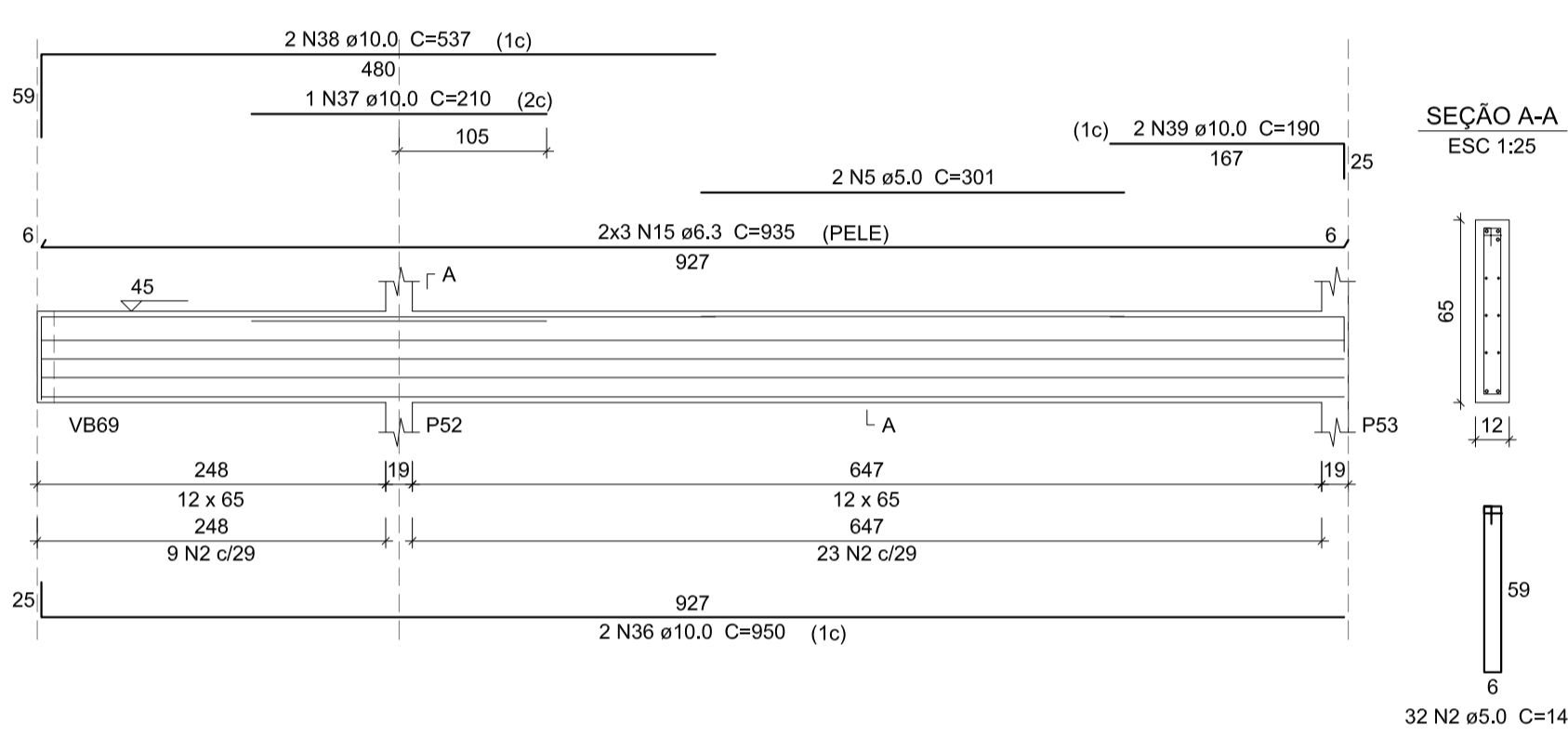
VB21
ESC 1:50



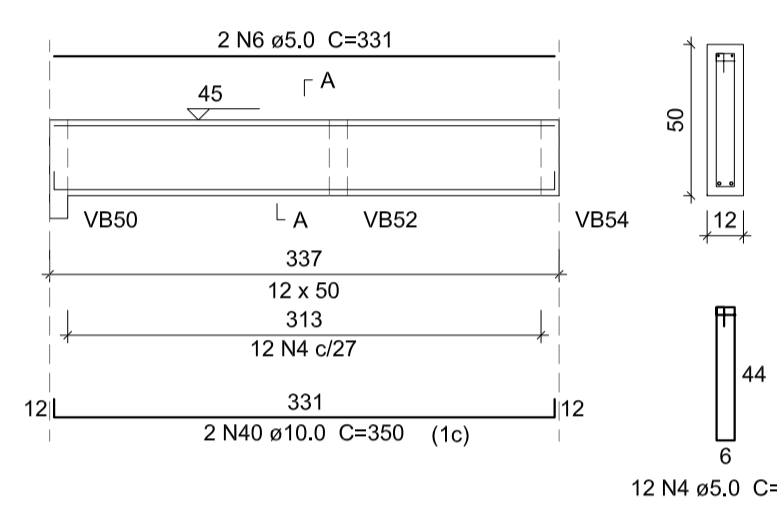
VB23
ESC 1:50



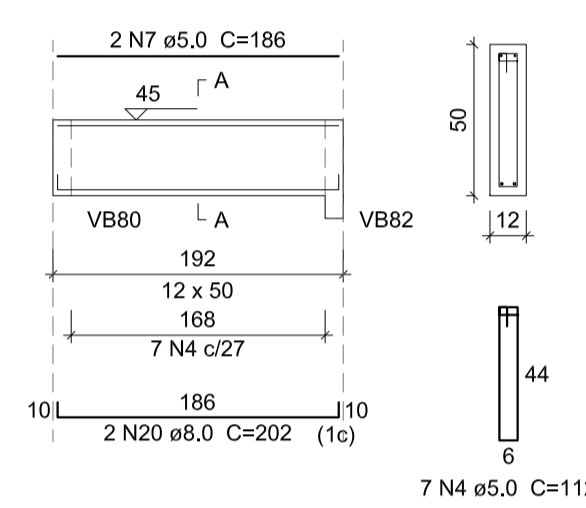
VB24
ESC 1:50



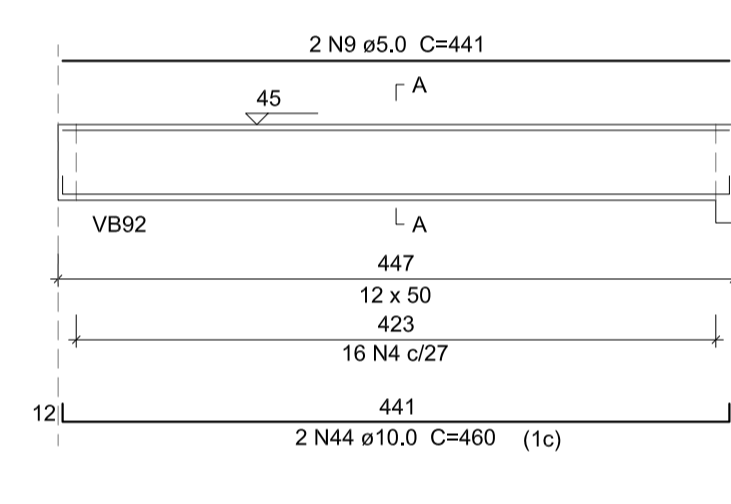
VB31
ESC 1:50



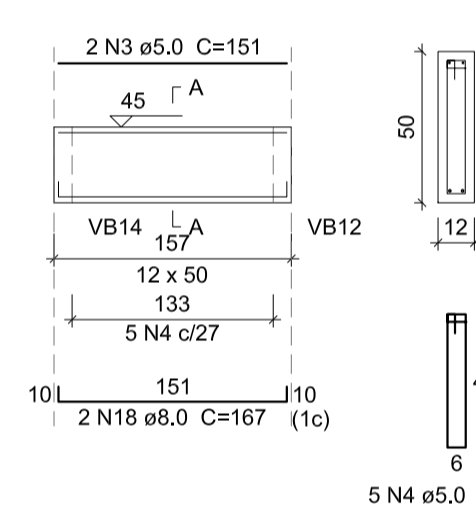
VB32
ESC 1:50



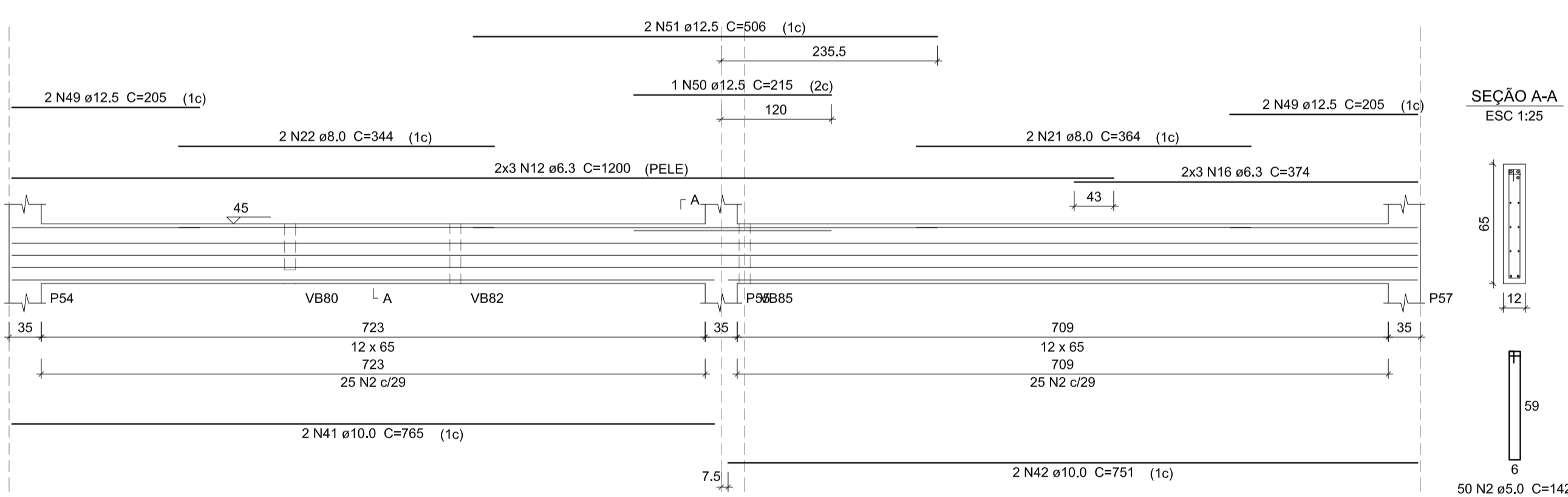
VB34
ESC 1:50



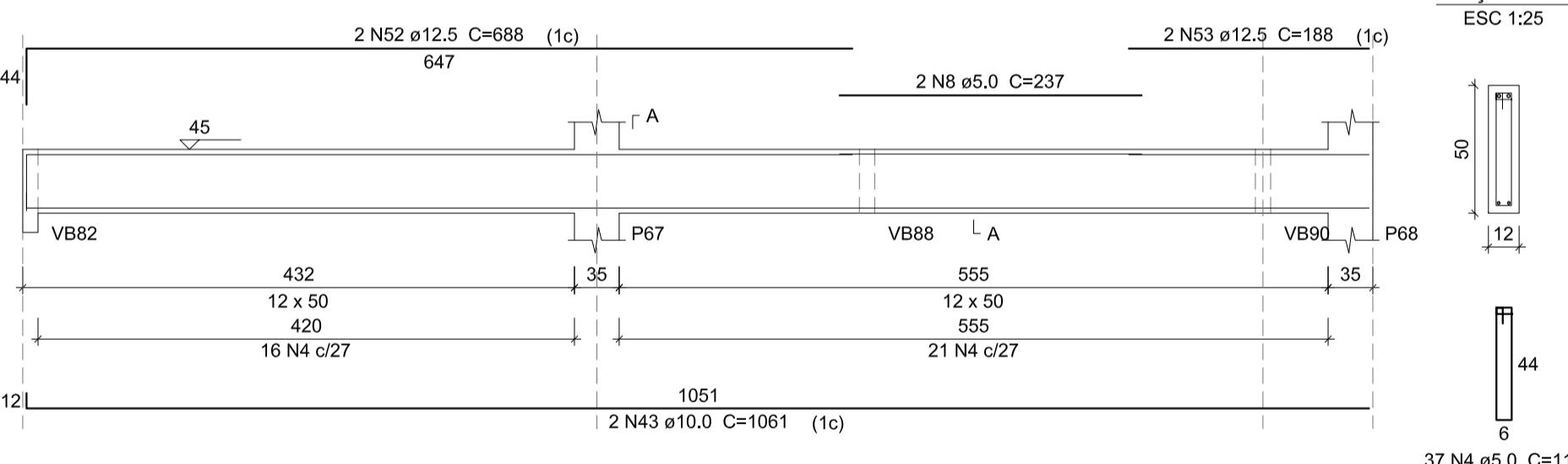
VB43
ESC 1:50



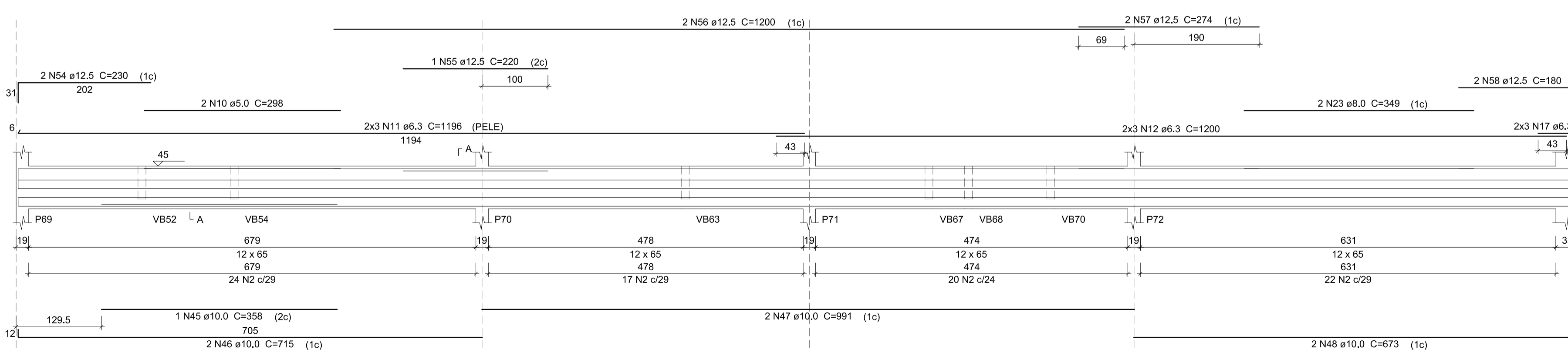
VB25
ESC 1:50



VB33
ESC 1:50



VB35
ESC 1:50



Relação do aço

ACO	N	DIAM (mm)	QUANT	C.UNIT (cm)	C.TOTAL (cm)
CA60	1	5.0	2	267	534
	2	5.0	285	142	40470
	3	5.0	2	151	302
	4	5.0	77	112	8624
	5	5.0	2	301	602
	6	5.0	2	331	662
	7	5.0	2	186	372
	8	5.0	2	237	474
	9	5.0	2	441	882
	10	5.0	2	298	596
	11	6.3	12	1196	14352
	12	6.3	18	1200	21600
	13	6.3	6	553	3318
	14	6.3	6	810	4860
	15	6.3	6	935	5610
	16	6.3	6	374	2244
	17	6.3	6	59	354
	18	8.0	2	167	334
	19	8.0	2	433	866
	20	8.0	2	202	404
	21	8.0	2	364	728
	22	8.0	2	344	688
	23	8.0	2	349	698
	24	10.0	2	965	1930
	25	10.0	2	812	1624
	26	10.0	2	1144	2288
	27	10.0	1	180	180
	28	10.0	1	220	220
	29	10.0	2	1198	2396
	30	10.0	2	1200	2400
	31	10.0	2	198	396
	32	10.0	2	155	310
	33	10.0	2	808	1616
	34	10.0	2	230	460
	35	10.0	2	215	430
	36	10.0	2	950	1900
	37	10.0	1	210	210
	38	10.0	2	537	1074
	39	10.0	2	190	380
	40	10.0	2	350	700
	41	10.0	2	765	1530
	42	10.0	2	751	1502
	43	10.0	2	1061	2122
	44	10.0	2	460	920
	45	10.0	1	358	358
	46	10.0	2	715	1430
	47	10.0	2	991	1982
	48	10.0	2	673	1346
	49	12.5	4	205	820
	50	12.5	1	215	215
	51	12.5	2	506	1012
	52	12.5	2	688	1376
	53	12.5	2	188	376
	54	12.5	2	230	460
	55	12.5	1	220	220
	56	12.5	2	1200	2400
	57	12.5	2	274	548
	58	12.5	2	180	360

Resumo do aço

ACO	DIAM (mm)	C.TOTAL (m)	PESO + 5% (kg)
CA50	6.3	523.4	134.5
	8.0	37.2	15.4
	10.0	296.9	192.2
	12.5	77.9	78.8
	5.0	535.2	86.6
PESO TOTAL (kg)			
CA50		420.8	
CA60		86.6	

Volume de concreto (C-30) = 7,86 m³
Área de forma = 145,57 m²

- NOTAS:**
- CLASSE DE AGRESSIVIDADE AMBIENTAL (B/FORTE)
 - CONCRETO C-30 (f_{ck} 30 kg/cm²)
 - MÓDULO DE ELASTICIDADE DO CONCRETO E=21000 kg/cm²
 - FATOR AGILIDADE EM MASSA: 4,0/5,0
 - CONTROLE E REVISÃO DAS DIMENSÕES DOS ELEMENTOS
 - A ESTRUTURA DE VERA RECEBER REVESTIMENTO EM ARGAMASSA E PINTURA
 - RECOBRIMENTO DAS ARMADURAS DE VIGAS, PILARES E LAJES: SEM FUNDIÇÃO À VISTA
 - CONFIRMAR TODAS AS MEDIDAS NO LOCAL
 - TODAS AS COTAS ESTÃO EM CENTÍMETROS
 - MEDIDA DE CARGAS E CARGAS PRELIMINARES DAS
 - EM CASO DE DÚVIDAS CONSULTAR O AUTOR DO PROJETO
 - ESTE PROJETO NÃO PODERÁ SER ALTERADO SEM AUTORIZAÇÃO DE SEU RESPONSÁVEL TÉCNICO

Detalhamento das Vigas

escala 1:50 e 1:25

Rev_00	Emissão Inicial do Projeto Executivo	eng. Marcos	Setembro/2017
Nº	REGISTRO DE MODIFICAÇÕES	VISTO	DATA
<p>Cliente: ESTADO DE SANTA CATARINA PREFEITURA MUNICIPAL DE BOMBINHAS</p> <p>Empreendimento: UPA - Policlínica Municipal José Olímpio</p> <p>Endereço: Avenida Falcão, 755 - Bairro José Amândio - Bombinhas/SC</p> <p>Projeto: Projeto Estrutural</p> <p>Conteúdo: Detalhamento das Vigas - Pav. Térreo</p>			
Data:	setembro/2017	Escala:	1:50 e 1:25
Desenho:	Eng. Marcos	Planilha:	E 11/29
Coordenação:	Arq. Sérgio	Responsável:	
Software:	Eberick V10 Next	Software:	Eberick V10 Next
<p>Responsáveis Técnicos:</p> <p>SÉRGIO GUILHERME GOLLNICK - ARQUITETO R. SUPERINTENDEnte DAYV NASS DOS SANTOS - ENGENHEIRO CIVIL MARCOS ROBERTO STRAMARI - ENGENHEIRO CIVIL</p>			