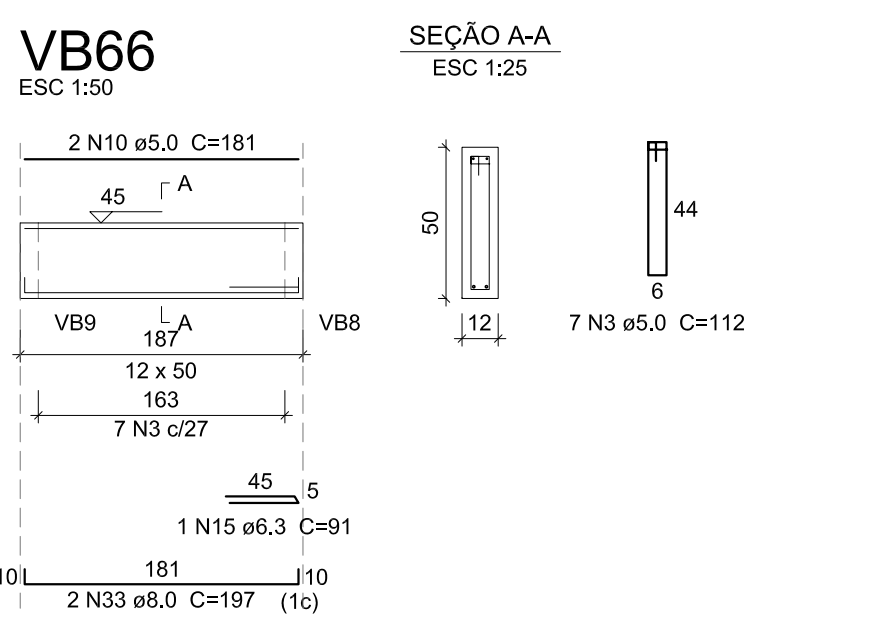
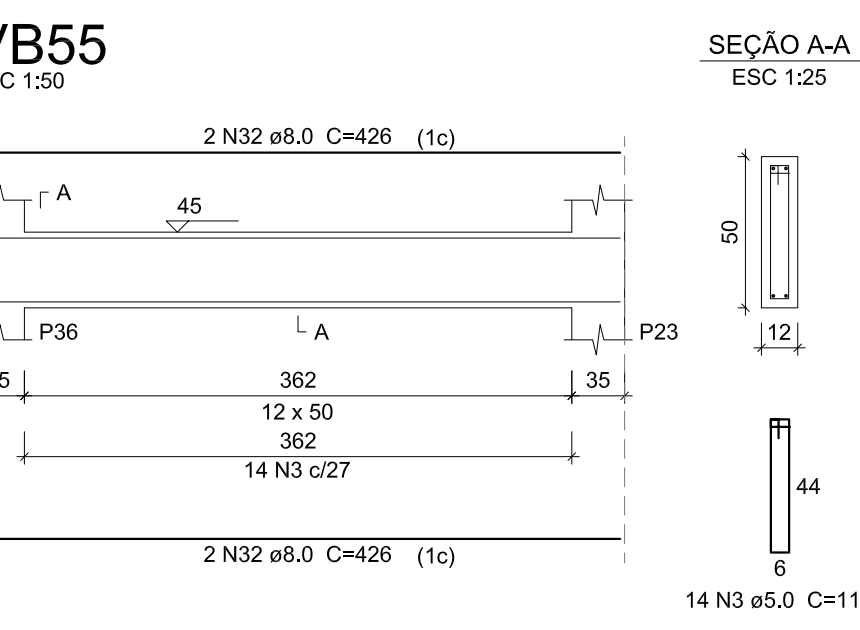
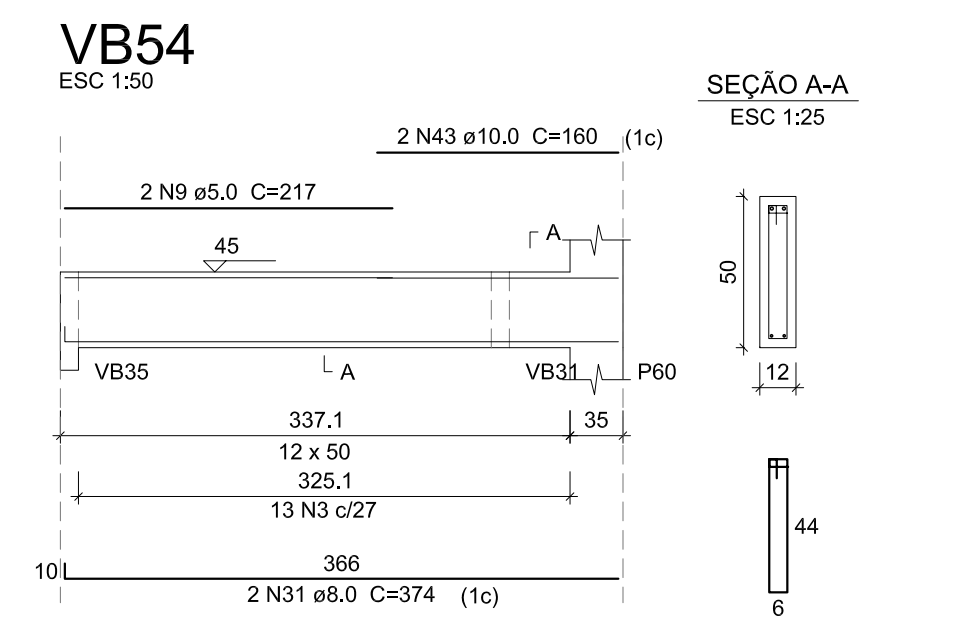
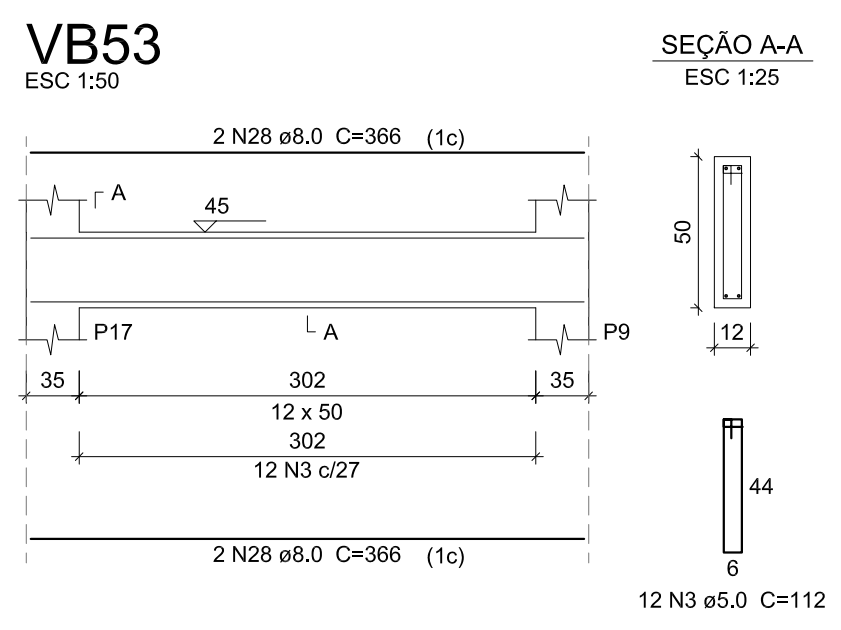
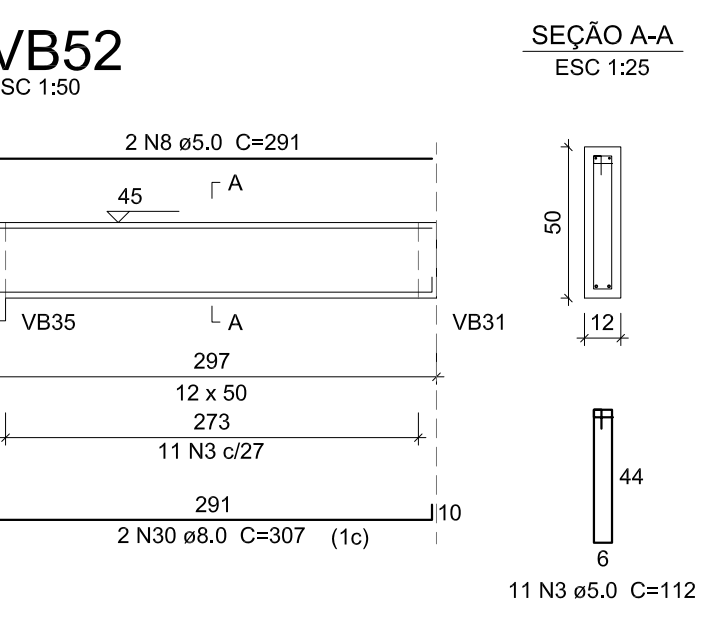
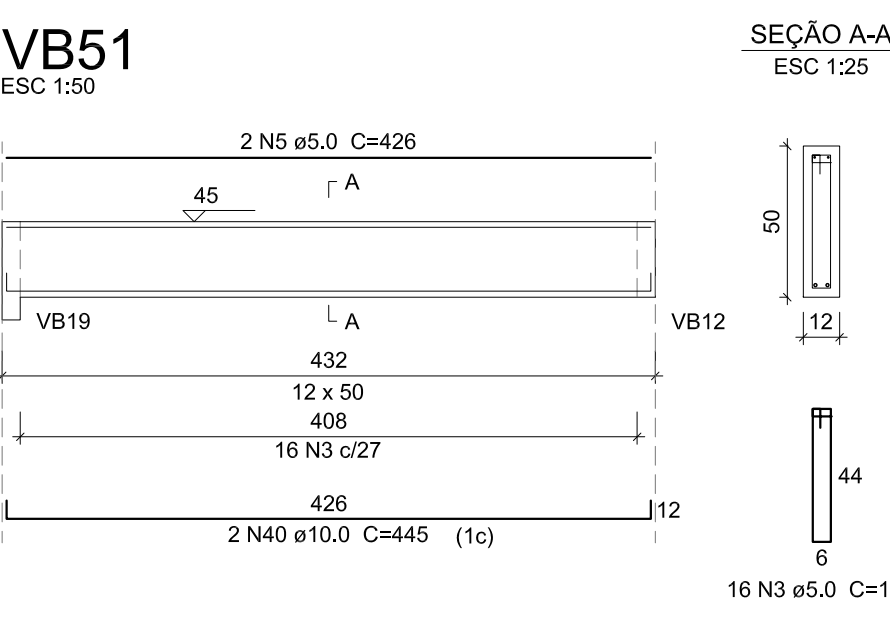
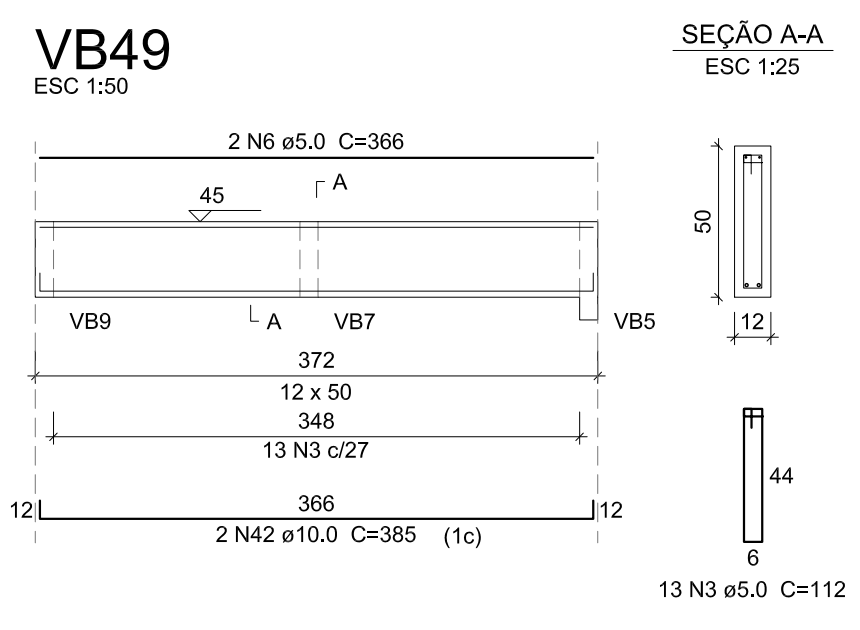
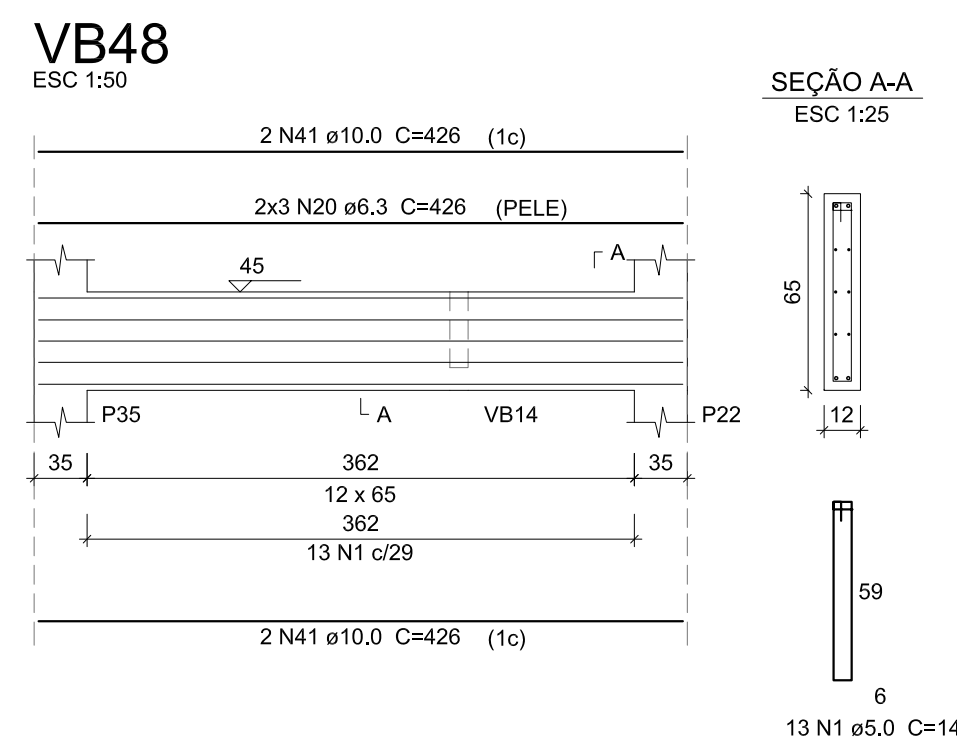
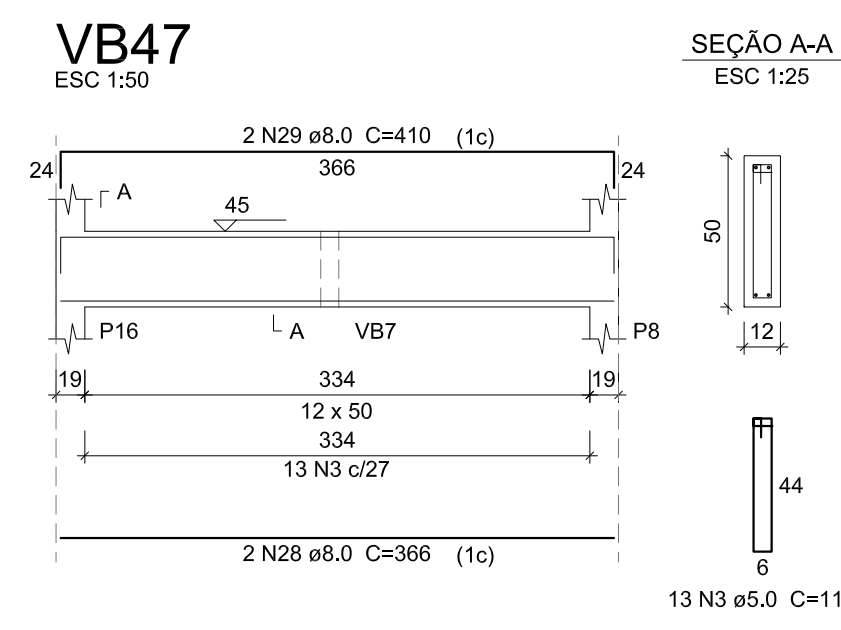
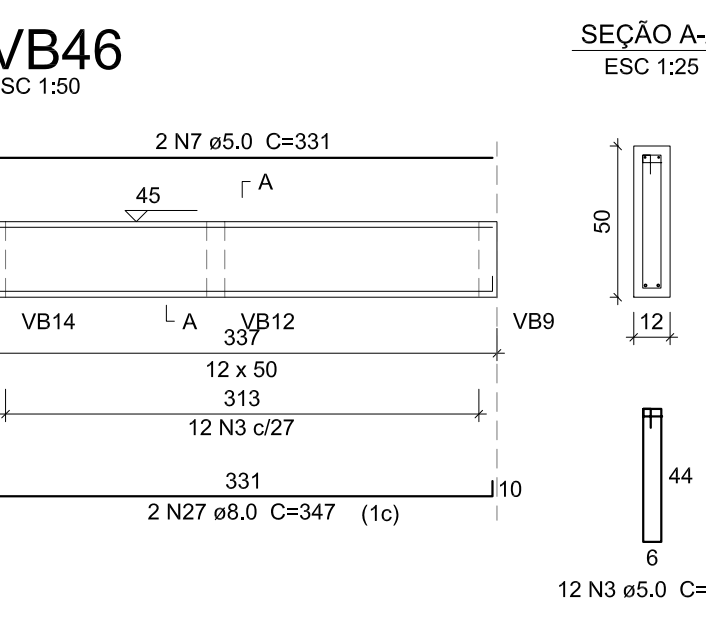
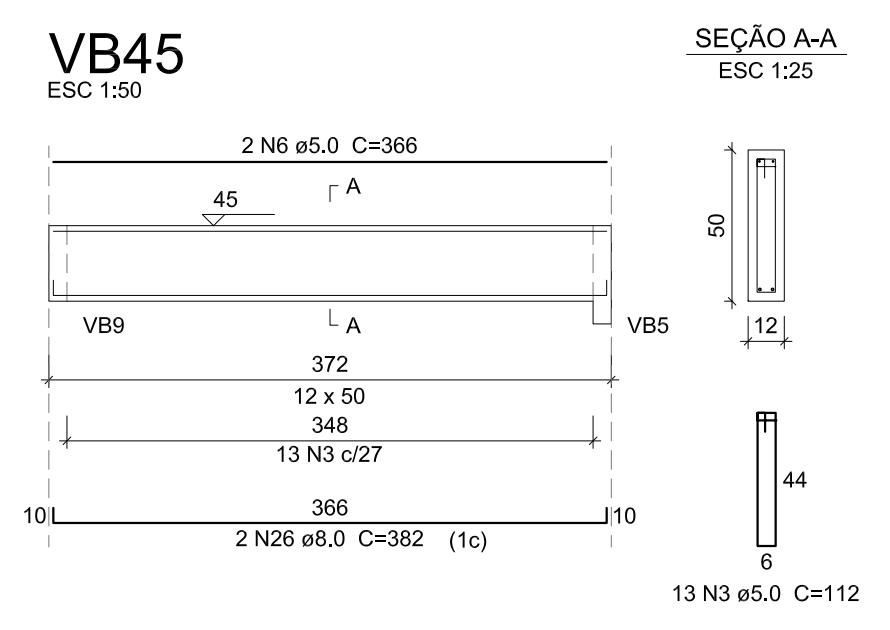
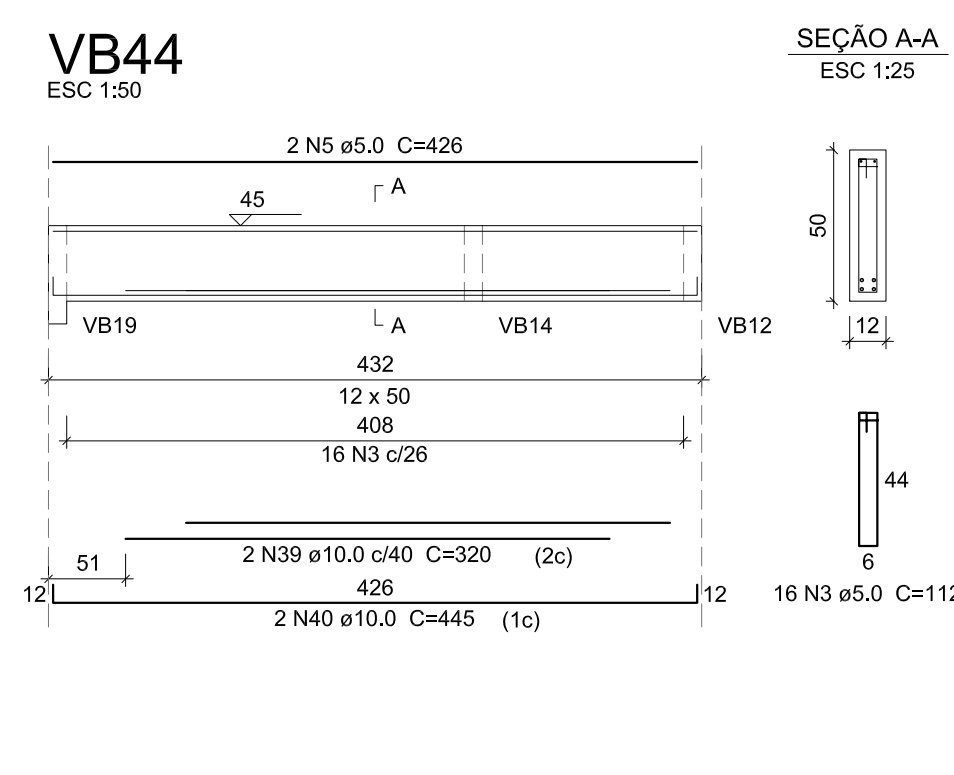
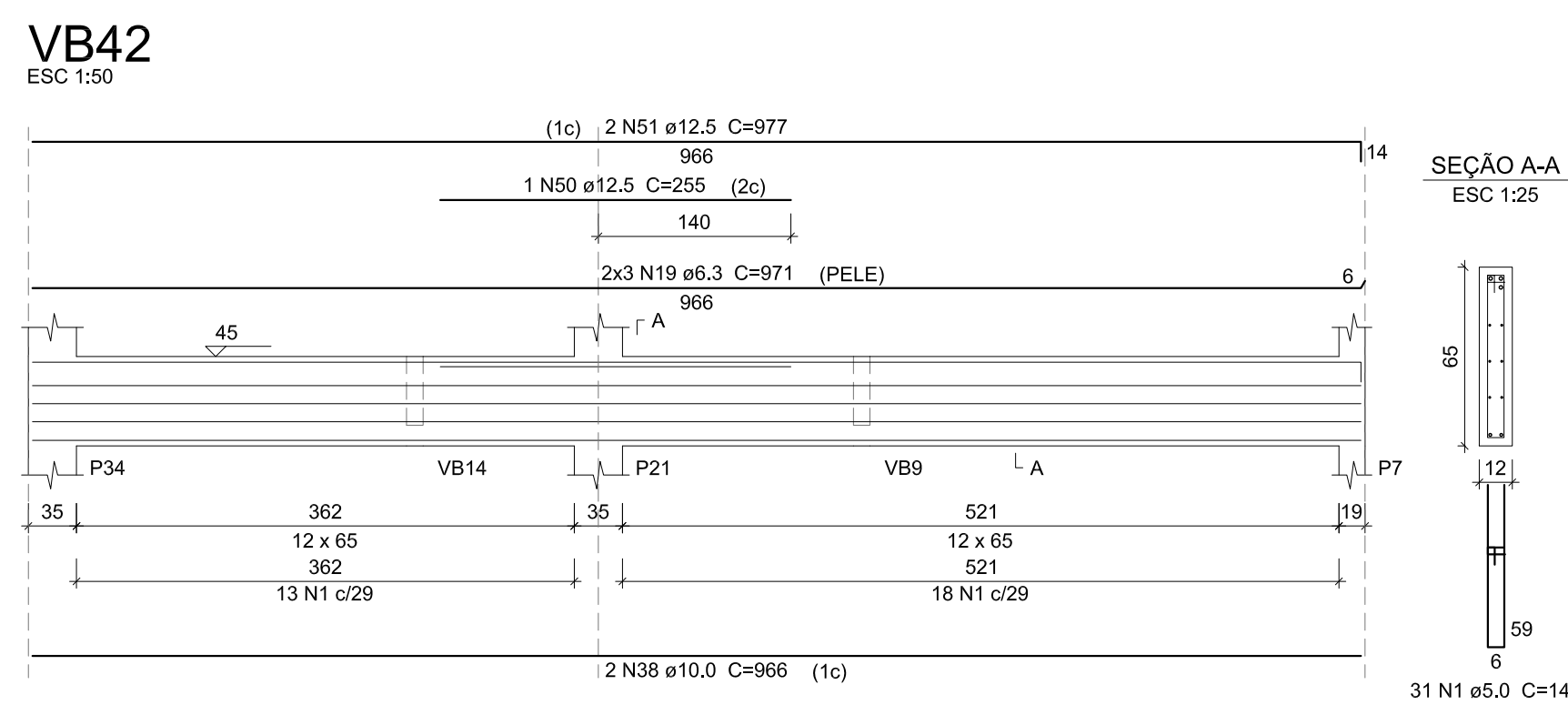
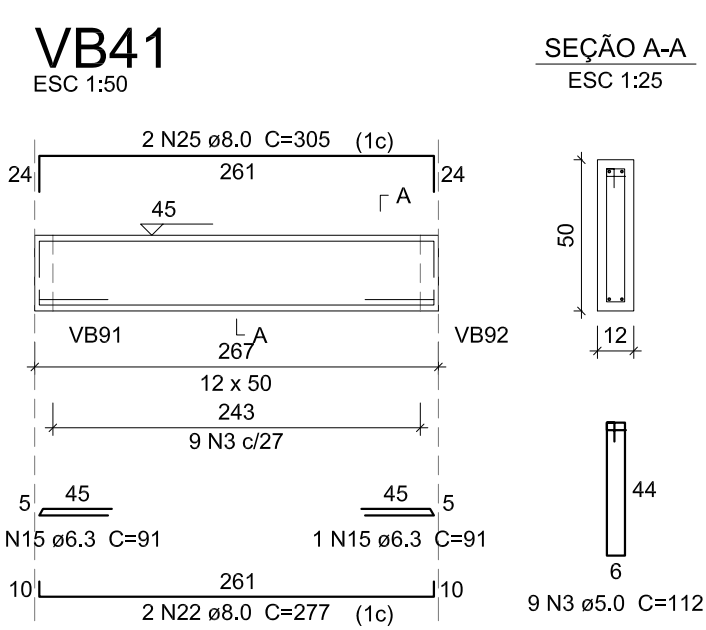
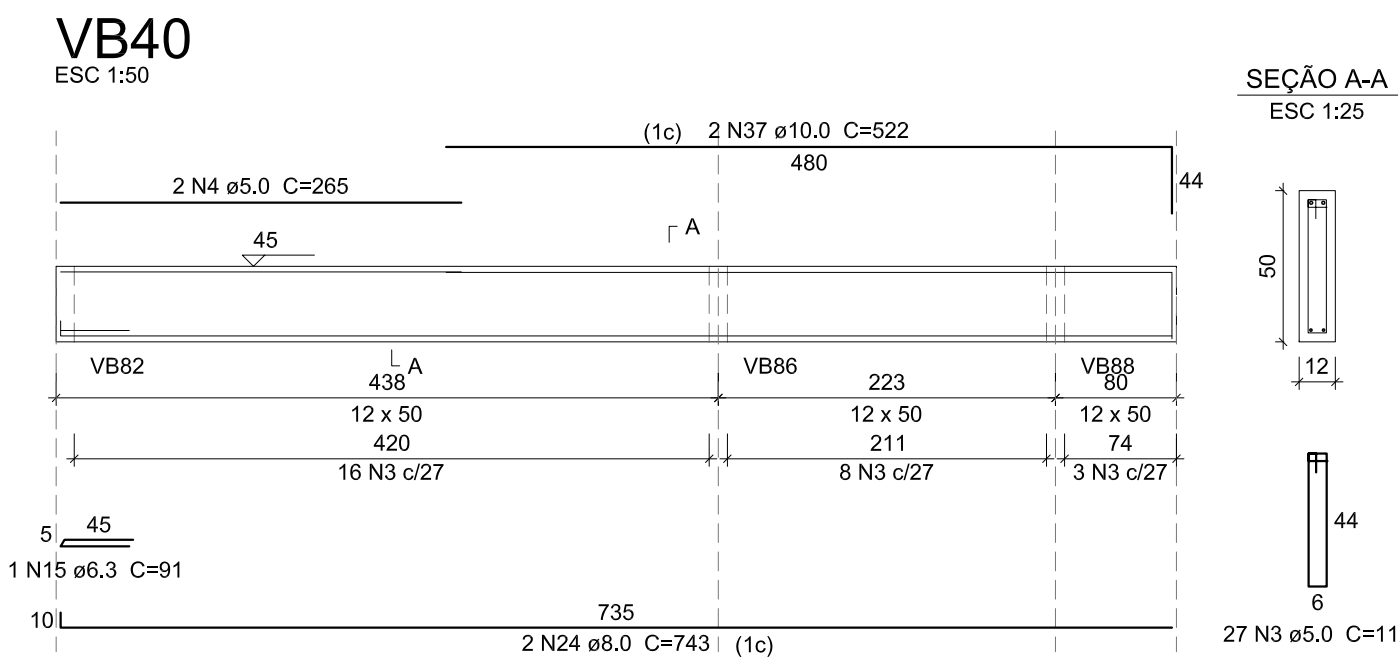
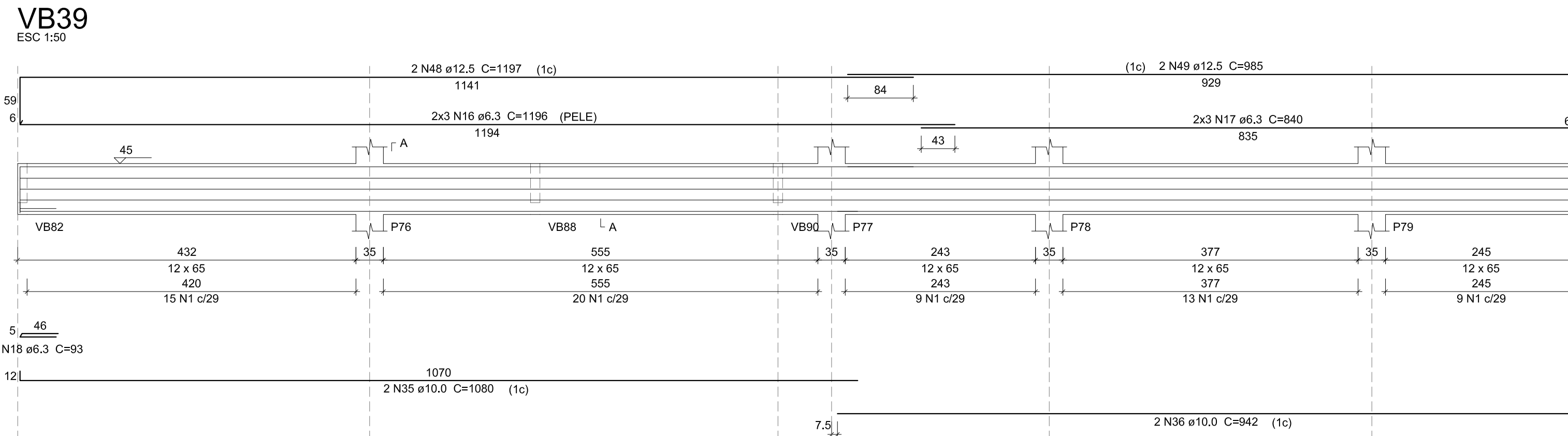


Relação do aço

VB36	VB37	VB38
VB39	VB40	VB41
VB42	VB44	VB45
VB49	VB51	VB52
VB53	VB54	VB55
VB66		VB55

AÇO	N	DIAM (mm)	QUANT	C.UNIT (cm)	C.TOTAL (cm)
CA80	1	5.0	125	142	17750
	2	5.0	2	543	1086
	3	5.0	251	112	28112
	4	5.0	2	265	530
	5	5.0	4	426	1704
	6	5.0	4	366	1464
	7	5.0	2	331	862
	8	5.0	2	291	562
	9	5.0	2	217	434
	10	5.0	2	181	362
CA50	11	6.3	6	486	2916
	12	6.3	4	511	2044
	13	6.3	3	95	285
	14	6.3	4	269	1076
	15	6.3	8	91	728
	16	6.3	6	1196	7176
	17	6.3	6	840	5040
	18	6.3	1	93	93
	19	6.3	6	971	5826
	20	6.3	6	426	2556
	21	8.0	2	336	672
	22	8.0	4	277	1108
	23	8.0	2	327	654
	24	8.0	2	743	1486
	25	8.0	2	305	610
26	8.0	2	382	764	
27	8.0	2	347	694	
28	8.0	6	366	2196	
29	8.0	2	410	820	
30	8.0	2	307	614	
31	8.0	2	374	748	
32	8.0	4	426	1704	
33	8.0	2	197	394	
34	10.0	4	486	1944	
35	10.0	2	1080	2160	
36	10.0	2	942	1884	
37	10.0	2	522	1044	
38	10.0	2	966	1932	
39	10.0	2	320	640	
40	10.0	4	445	1780	
41	10.0	4	426	1704	
42	10.0	2	385	770	
43	10.0	2	160	320	
44	12.5	2	727	1454	
45	12.5	1	295	295	
46	12.5	2	1012	2024	
47	12.5	2	355	710	
48	12.5	2	1197	2394	
49	12.5	2	985	1970	
50	12.5	1	255	255	
51	12.5	2	977	1954	



Resumo do aço

AÇO	DIAM (mm)	C.TOTAL (m)	PESO + 5 % (kg)
CA50	6.3	277.4	71.3
	8.0	124.7	51.8
	10.0	141.8	91.8
CA60	12.5	120.6	121.9
	5.0	526.9	85.3
PESO TOTAL (kg)			
CA50	336.6		
CA60	85.3		

Volume de concreto (C-30) = 7,21 m³
Área de forma = 133,15 m²

- NOTAS:**
- CLASSE DE AGRESSIVIDADE AMBIENTAL III (FORTE)
 - CONCRETO C-30 (fck=300 kgf/cm²)
 - MÓDULO DE ELASTICIDADE SECANTE E=28000kgf/cm²
 - FATOR AQUA CIMENTO EM MASSA: 0,50
 - CONTROLE QUÍMICO NAS EMENDAS DOS ELEMENTOS
 - A ESTRUTURA DEVERÁ RECEBER REVESTIMENTO EM ARGAMASSA E ENTUPIDA
 - RECOBRIMENTO DAS ARMADURAS DE VIGAS, PILARES E LAJEIS DEVE SER FUNDICIONAL 5cm
 - CONFIRAR TODAS AS MEDIDAS NO LOCAL
 - TODOS OS CORTES ESTÃO EM CENTRIMETROS
 - INÍCIO DO CARREGAMENTO PREVISTO 28 DIAS
 - EM CASO DE DÚVIDAS CONSULTAR O AUTOR DO PROJETO
 - ESTE PROJETO NÃO PODE SER ALTERADO SEM AUTORIZAÇÃO DE SEU RESPONSÁVEL TÉCNICO

Rev_00	Emissão Inicial do Projeto Executivo	eng. Marcos	Setembro/2017
Nº	REGISTRO DE MODIFICAÇÕES	VISTO	DATA
<p>ESTADO DE SANTA CATARINA PREFEITURA MUNICIPAL DE BOMBINHAS</p> <p>Empreendimento: UPA - Policlínica Municipal José Olímpio</p> <p>Endereço: Avenida Falcão, 755 - Bairro José Amândio - Bombinhas/SC</p> <p>Projeto: Projeto Estrutural Data: Setembro/2017 Escala: 1:50 e 1:25</p> <p>Conteúdo: Detalhamento das Vigas - Pav. Térreo Desenho: Eng. Marcos Prancha: E</p> <p>Elaboração: Projeto Complementar: Responsável: Eng. Marcos Software: Eberick V10 Next Eberick V10 Next</p> <p>Responsáveis Técnicos: BÉRGIO GUILHERME GÖLLNICK DAYNE NABES DOS SANTOS MARCOS ROBERTO STRAMARI</p>			

escala 1:50 e 1:25