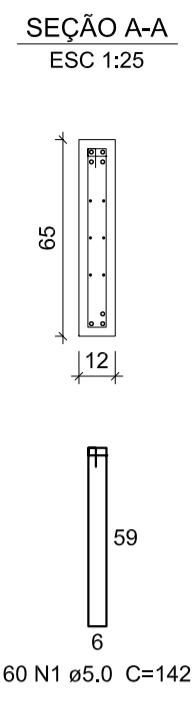
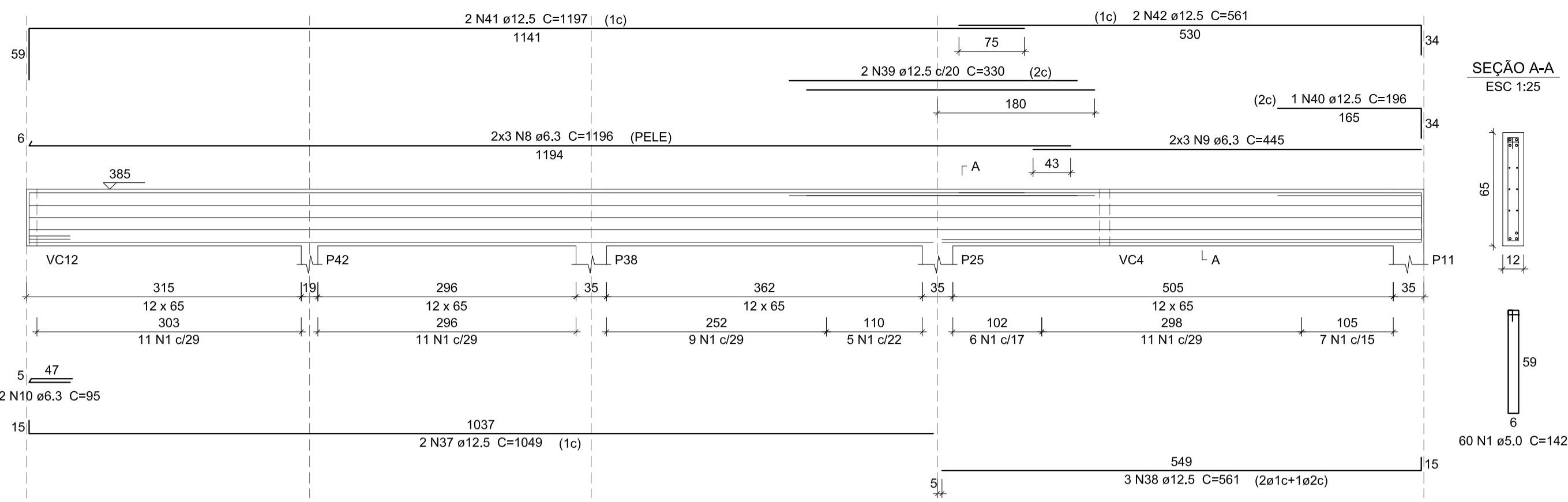
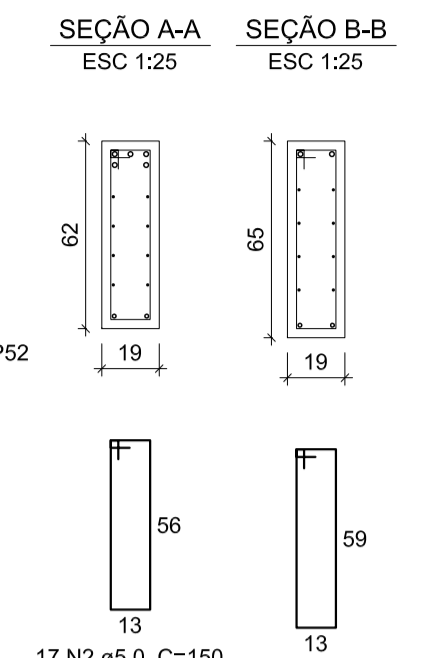
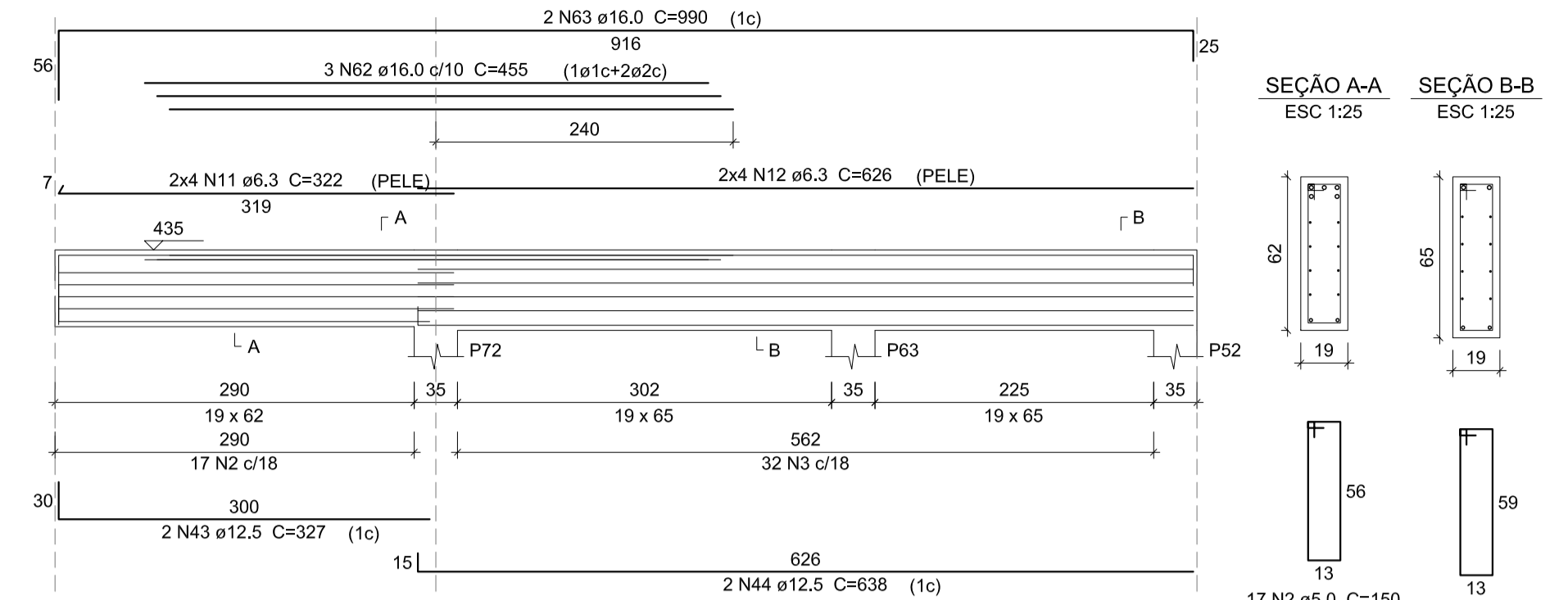


**VC28**  
ESC 1:50



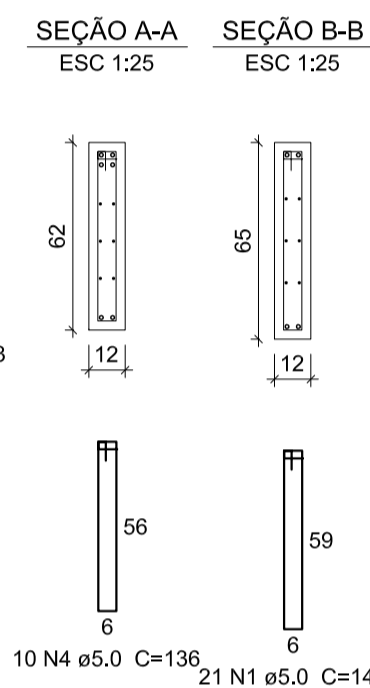
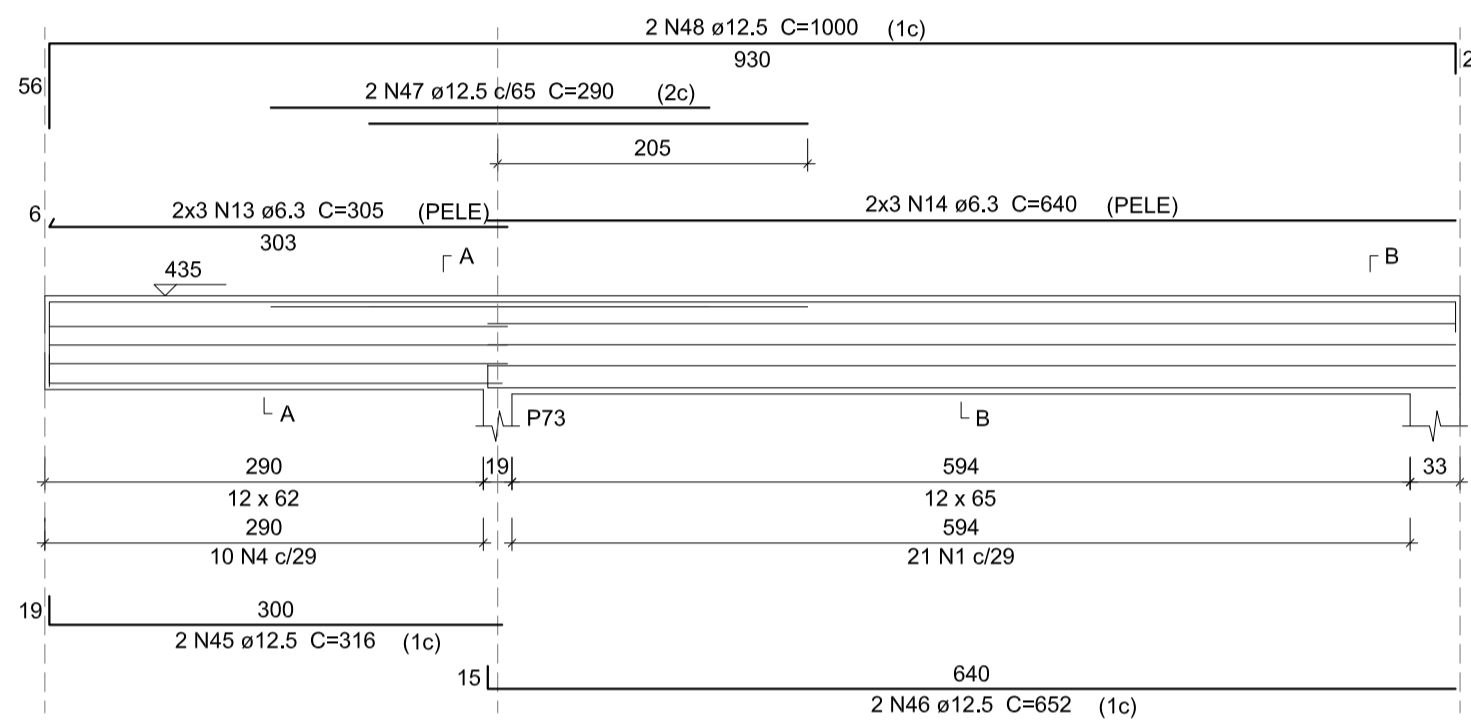
**VC30**  
ESC 1:50



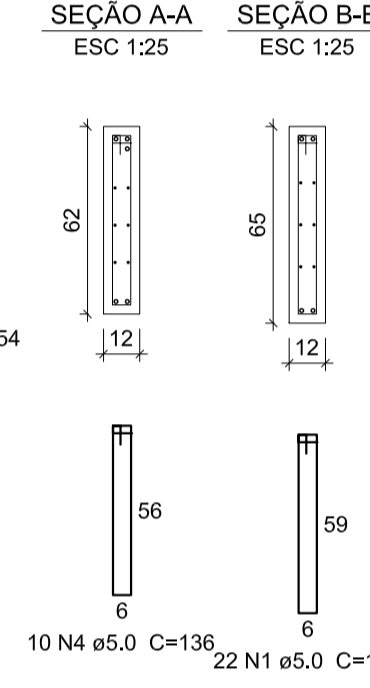
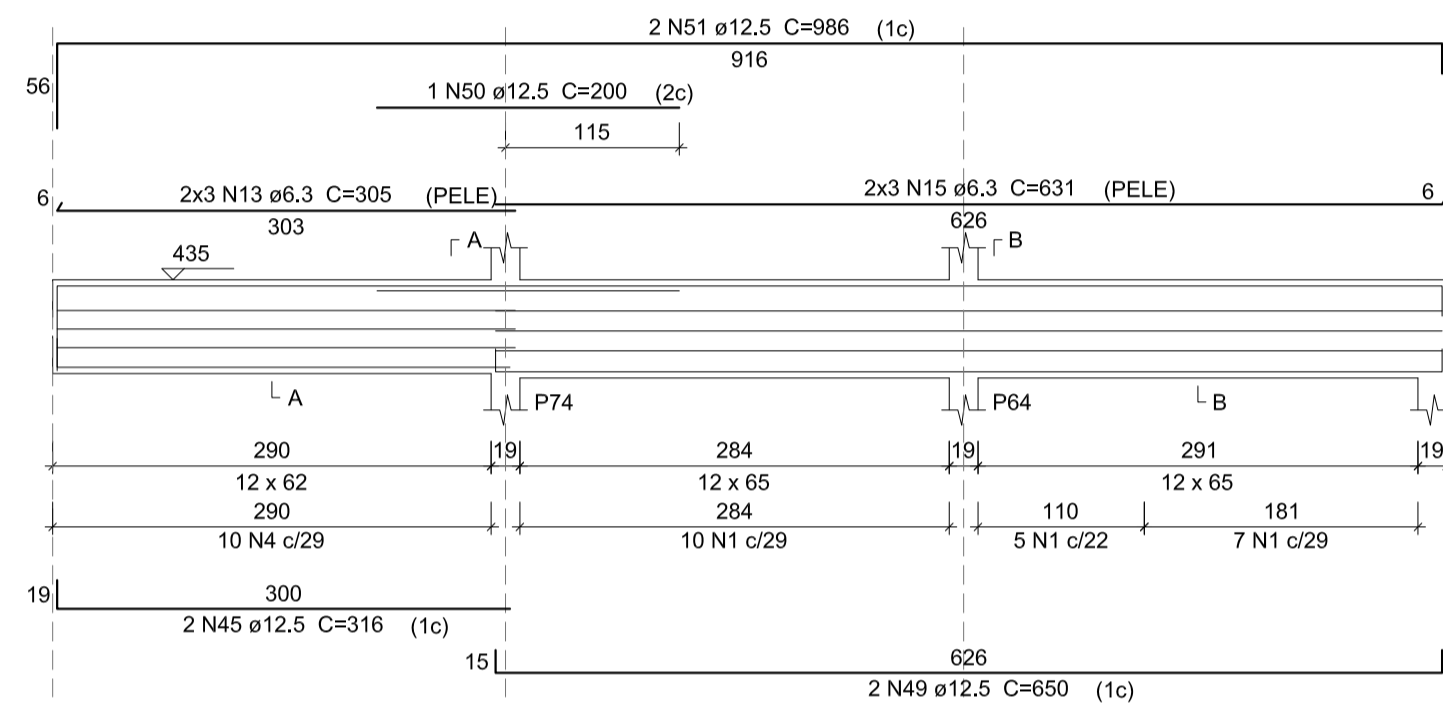
**Relação do aço**

VC28	VC30	VC34			
VC35	VC37	VC38			
VC39	VC40	VC41			
AÇO	N	DIAM (mm)	QUANT	C.UNIT (cm)	C.TOTAL (cm)
CA60	1	5.0	248	142	35216
	2	5.0	17	150	2550
	3	5.0	138	156	21528
	4	5.0	20	136	2720
	5	5.0	2	295	590
	6	5.0	2	260	520
CA50	7	5.0	43	112	4816
	8	6.3	6	1196	7176
	9	6.3	6	445	2670
	10	6.3	2	95	190
	11	6.3	8	322	2576
	12	6.3	8	626	5008
	13	6.3	12	305	3660
	14	6.3	6	640	3840
	15	6.3	6	631	3786
	16	6.3	6	581	3486
	17	6.3	6	524	4944
	18	6.3	8	534	6672
	19	6.3	6	1200	7200
	20	6.3	6	494	2964
	21	8.0	2	298	596
	22	10.0	2	573	1146
	23	10.0	2	175	350
	24	10.0	2	170	340
	25	10.0	2	900	1800
	26	10.0	2	513	1026
	27	10.0	2	172	344
	28	10.0	2	361	722
	29	10.0	2	402	804
	30	10.0	1	143	143
	31	10.0	2	1100	2200
	32	10.0	2	547	1094
	33	10.0	1	215	215
	34	10.0	1	285	285
	35	10.0	2	1198	2396
	36	10.0	2	559	1118
	37	12.5	2	1049	2098
	38	12.5	3	561	1683
	39	12.5	2	330	660
	40	12.5	1	196	196
	41	12.5	2	1197	2394
	42	12.5	2	561	1122
	43	12.5	2	327	654
	44	12.5	2	638	1276
	45	12.5	4	316	1264
	46	12.5	2	652	1304
	47	12.5	3	290	870
	48	12.5	2	1000	2000
	49	12.5	2	650	1300
	50	12.5	1	200	200
	51	12.5	2	896	1792
	52	12.5	1	303	303
	53	12.5	2	850	1700
	54	12.5	2	315	630
	55	12.5	2	270	540
	56	12.5	1	383	383
	57	12.5	2	928	1856
	58	12.5	2	859	1718
	59	12.5	1	215	215
	60	12.5	2	471	942
	61	12.5	2	203	406
	62	16.0	3	455	1365
	63	16.0	2	990	1980

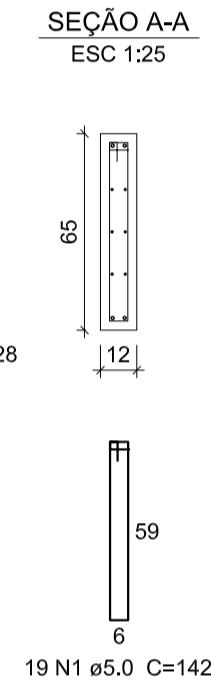
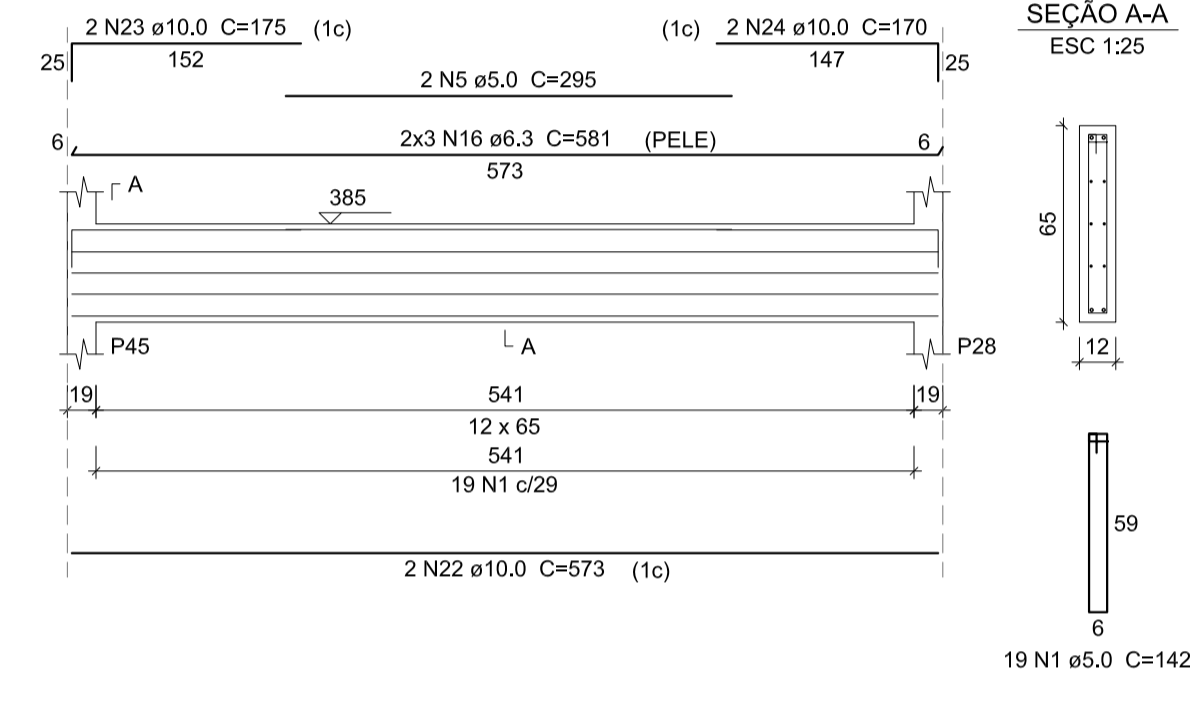
**VC34**  
ESC 1:50



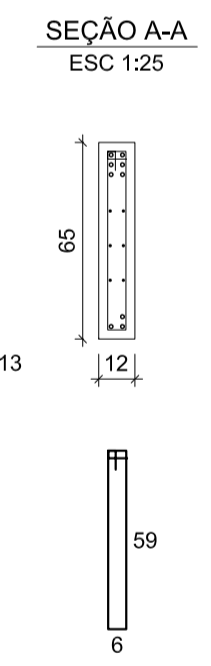
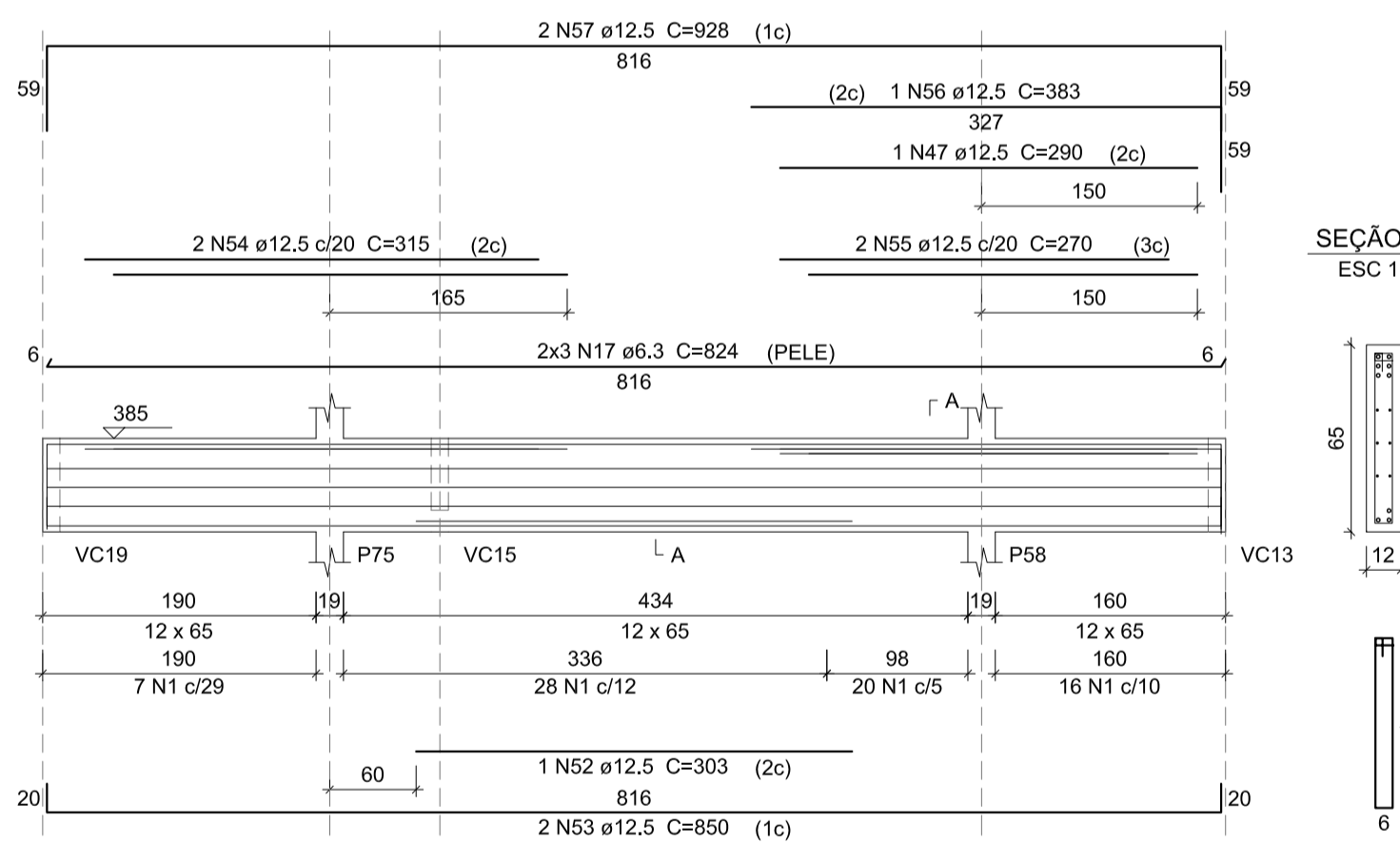
**VC35**  
ESC 1:50



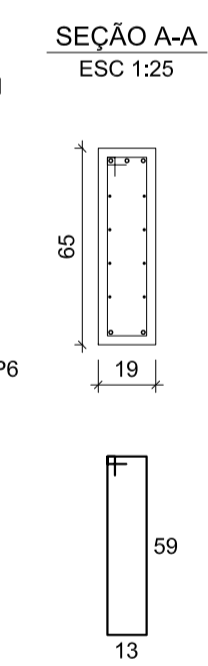
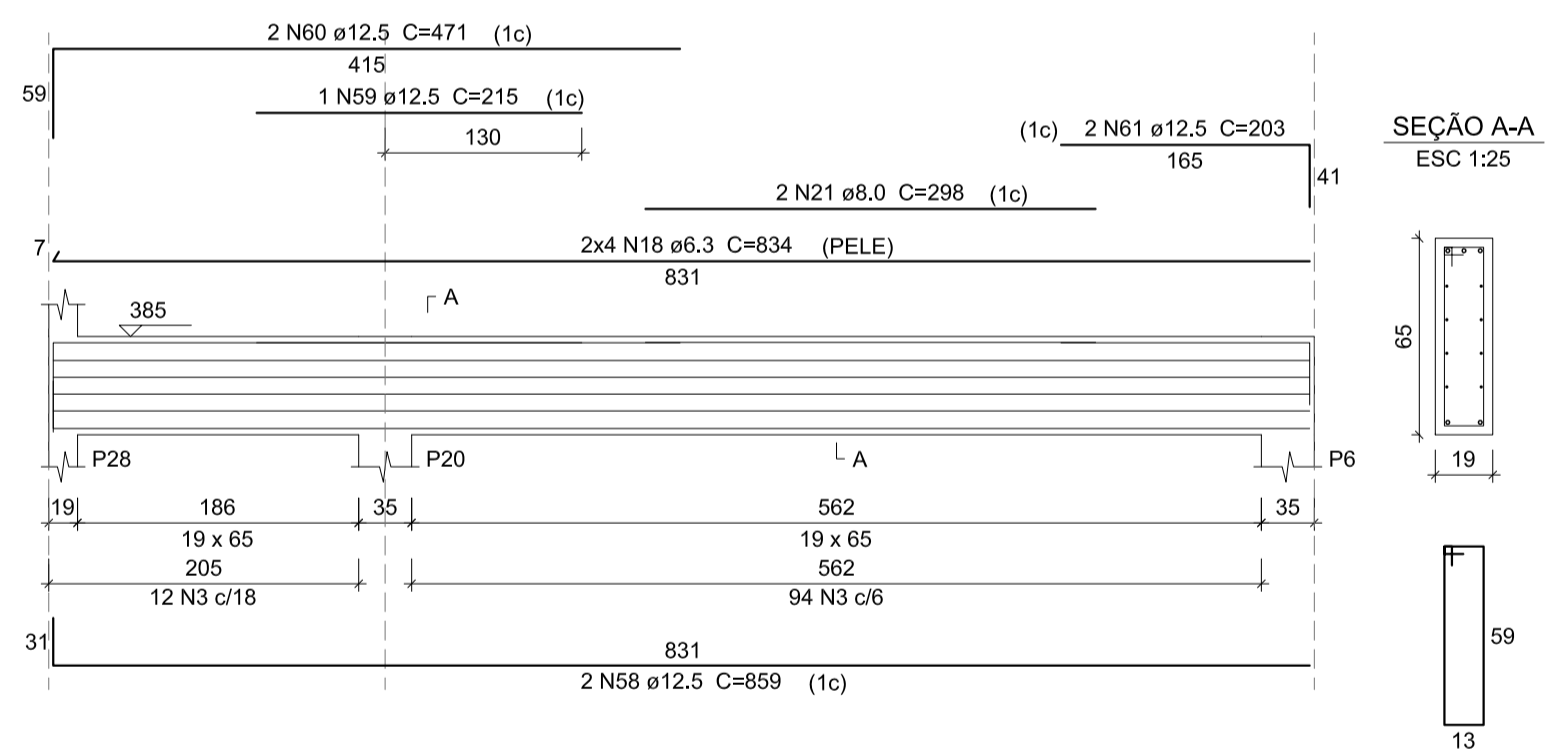
**VC38**  
ESC 1:50



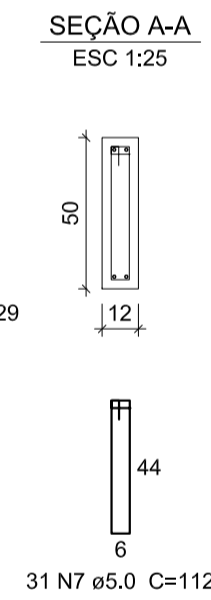
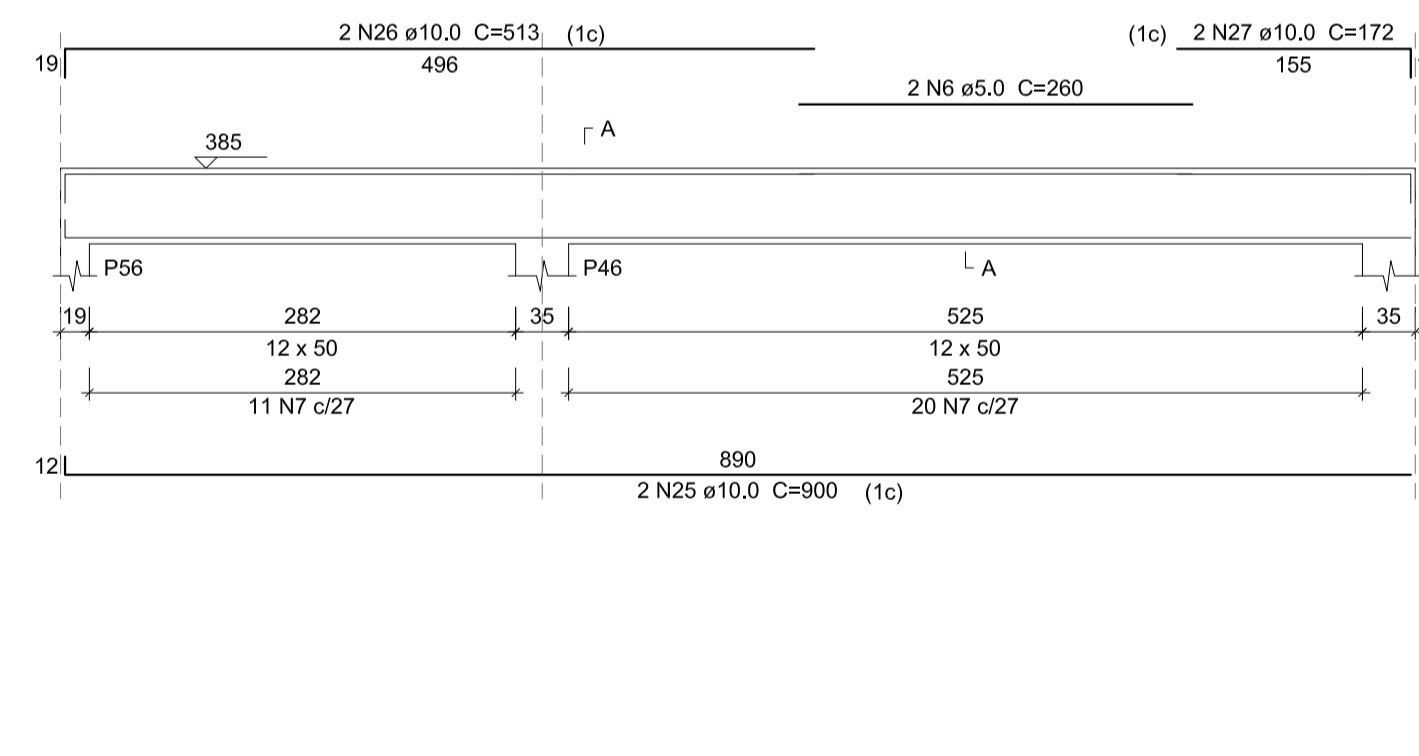
**VC37**  
ESC 1:50



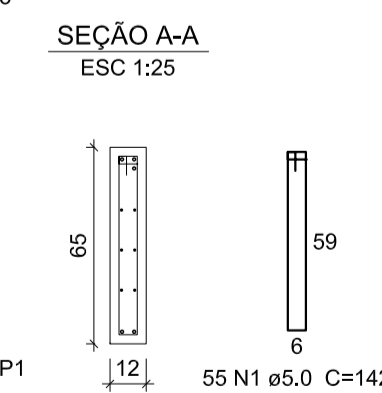
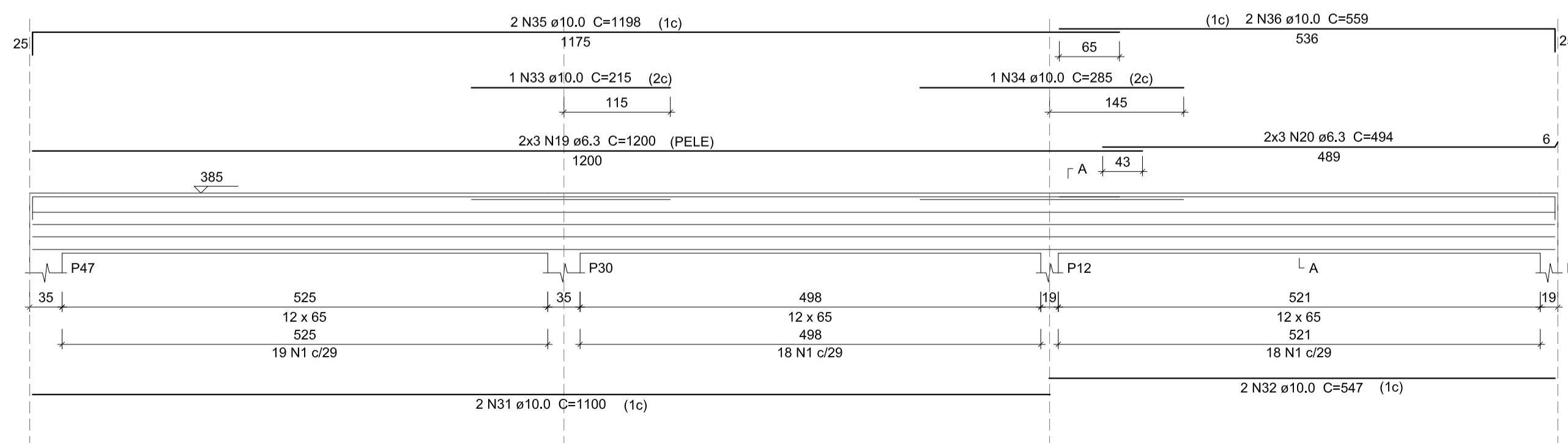
**VC39**  
ESC 1:50



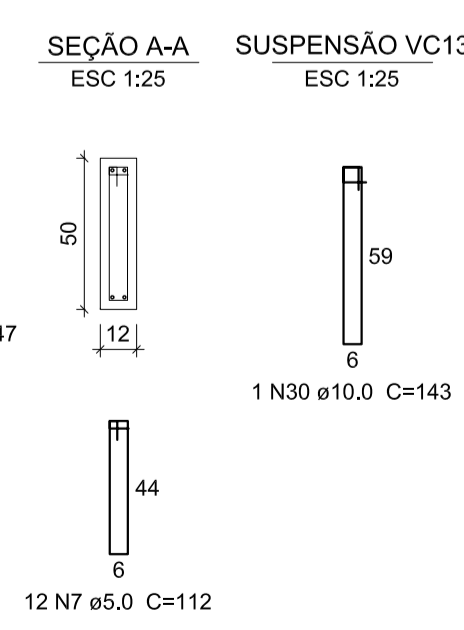
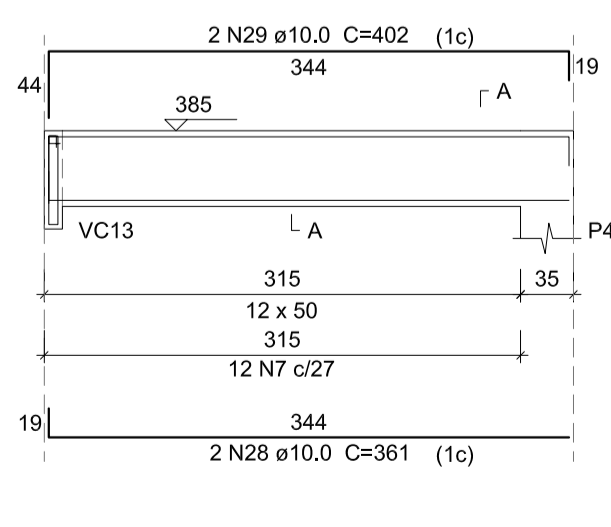
**VC40**  
ESC 1:50



**VC42**  
ESC 1:50



**VC41**  
ESC 1:50



**PESO do aço**

AÇO	DIAM (mm)	C.TOTAL (m)	PESO + 5% (kg)
CA50	6.3	541.8	139.2
	8.0	6	2.5
	10.0	139.9	90.5
	12.5	276.9	280
	16.0	33.5	55.4
CA60	5.0	679.4	110
PESO TOTAL (kg)			
CA50		567.7	
CA60		110	

Volume de concreto (C-30) = 7.96 m³  
Área de forma = 132,11 m²

- NOTAS:**
- CLASSE DE AGRESSIVIDADE AMBIENTAL III (FORTE)
  - CONCRETO C30/F30 (Módulo E)
  - MÓDULO DE ELASTICIDADE SECANTE: E=28880kg/cm²
  - FATOR ACIA CIMENTO EM MASSA: 0,60
  - CONTROLE PROGRESSO NAS EMPREENDIMENTOS DOS ELEMENTOS
  - A SUBSTITUIÇÃO DEVEM RESERVAR REVESTIMENTO
  - EM ARGAMASSA E FURTO
  - RECOMENDADO DAS ARMADURAS DE VIGAS: PLÁSTICAS E LAJES: 3-arr: FUNDAÇÕES: 4-arr
  - CONFIRMAR TODAS AS MEDIDAS LOCAIS
  - TOMAR AS COTAS ESTÃO EM CENTRIMETROS
  - NÍVEL DO CARREGAMENTO PREVISTO: 2R/IBAS
  - EM CASO DE DIVERGÊNCIA COM O PROJETO DO PROJETO
  - ESTE PROJETO NÃO PODERÁ SER ALTERADO SEM AUTORIZAÇÃO DE SEU RESPONSÁVEL TÉCNICO

**Detalhamento das Vigas**

escala 1:50 e 1:25

Rev_00	Emissão Inicial do Projeto Executivo	eng. Marcos	Setembro/2017
Nº	REGISTRO DE MODIFICAÇÕES	VISTO	DATA
Cliente:	ESTADO DE SANTA CATARINA <b>PREFEITURA MUNICIPAL DE BOMBINHAS</b>		
Empreendimento:	UPA - Policlínica Municipal José Olímpio		
Endereço:	Avenida Falcão, 755 - Bairro José Amândio - Bombinhas/SC		
Projeto:	Projeto Estrutural	Data: setembro/2017	Escala: 1:50 e 1:25
Conteúdo:	Detalhamento das Vigas - Pav. Cobertura	Desenho: Eng. Marcos	Plancha: E
Elaboração:		Coordenação: Arq. Sérgio	20/29
Projeto Complementar:		Responsável: Eng. Marcos	
		Software: Eberick V10 Next	
Responsáveis Técnicos:			
SÉRGIO GUILHERME GOLLNIK ARQUITETO E ENGENHEIRO CIVIL CAU 48807-7		DAYSI NASS DOS SANTOS ENGENHEIRA CIVIL CRECASC 50029-7	
alleanza EMPRESA DE CONSULTORIA S/A		MARCOS ROBERTO STRAMARI ENGENHEIRO CIVIL CRECASC 70662-7	