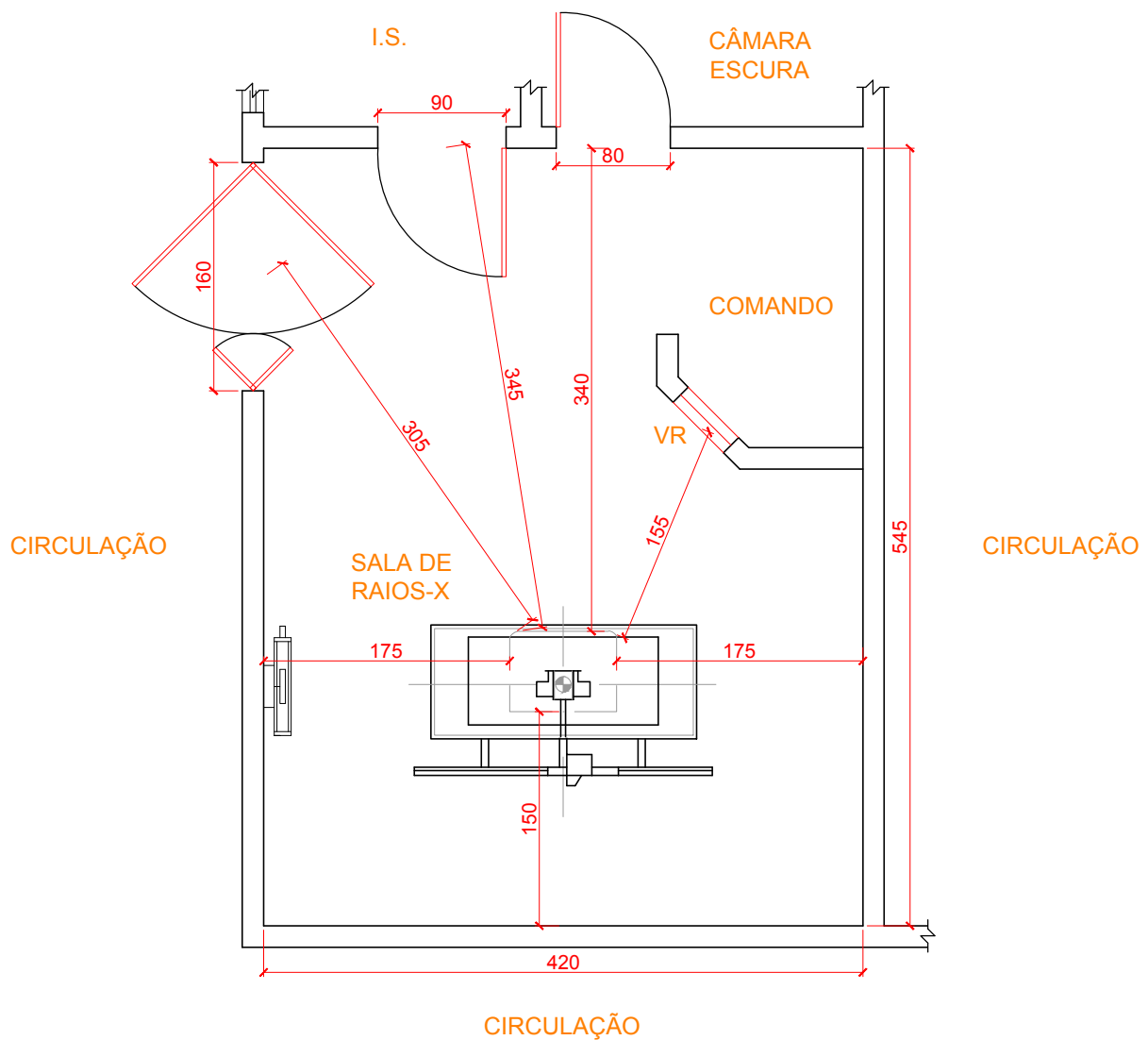


Aparelho:	PHILIPS DR COMPACT	Ref. Planta:	LAYOUT
-----------	---------------------------	--------------	---------------

Carga de Trabalho (w): 235 mA minuto / semana	mAmáx: 800 mA	kVpmáx: 150 kVp
---	-------------------------	---------------------------



Cliente:  ESTADO DE SANTA CATARINA PREFEITURA MUNICIPAL DE BOMBINHAS	
Empreendimento: UPA - Policlínica Municipal José Olímpio	
Endereço: Avenida Falcão, 755 - Bairro José Amândio - Bombinhas/SC	
Projeto: Projeto Sala de Radiografia	Data: setembro/2017 Escala: indicada
Conteúdo: LayOut	Desenho: JJTG Prancha: Coordenação: SGG RX 01/03
Elaboração: 	Projeto Complementar:  TOCH VILSON FERREIRA ENGENHEIRO CIVIL Responsáveis Técnicos: SÉRGIO GUILHERME GOLLNICK ARQUITETO E URBANISTA DAYSI NASS DOS SANTOS ENGENHEIRA CIVIL MARCOS ROBERTO STRAMARI ENGENHEIRO CIVIL