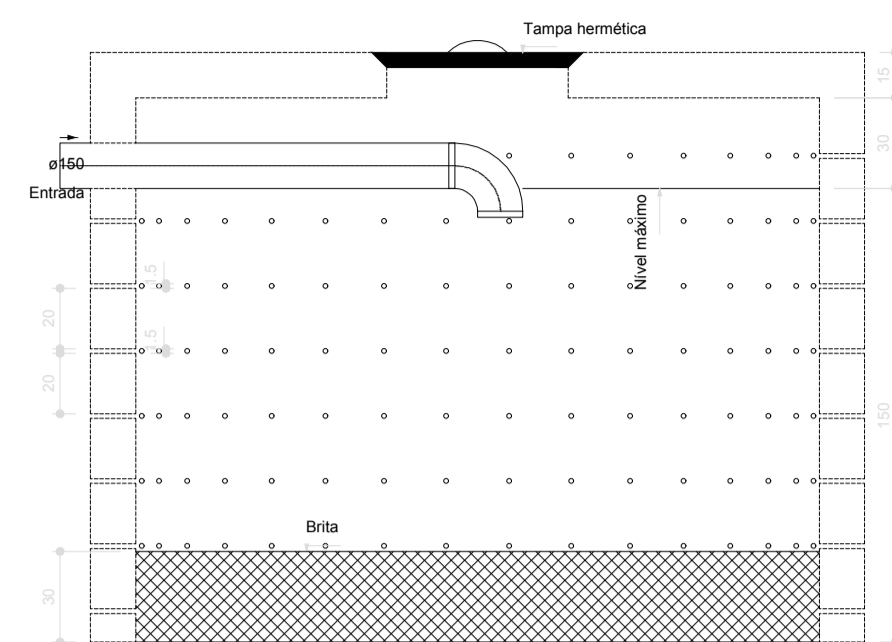
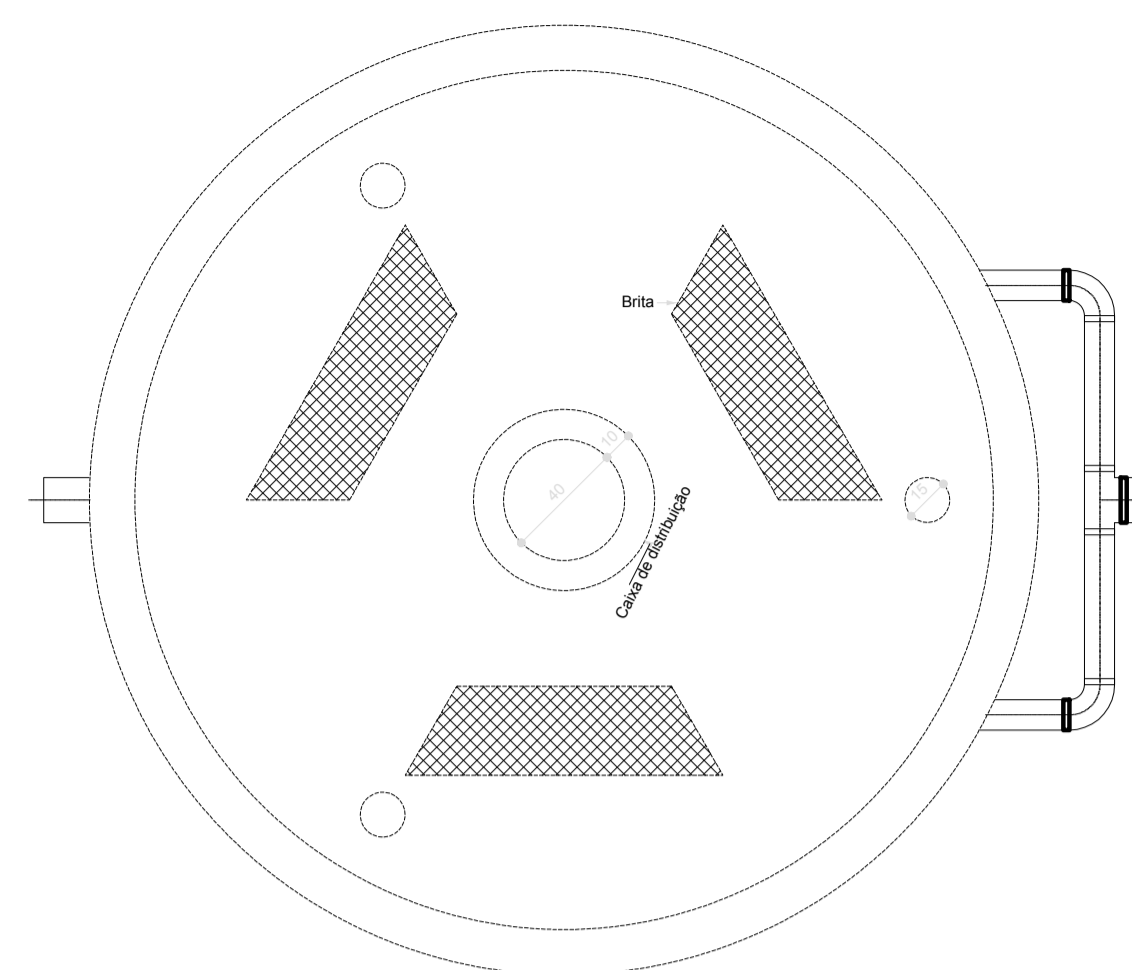


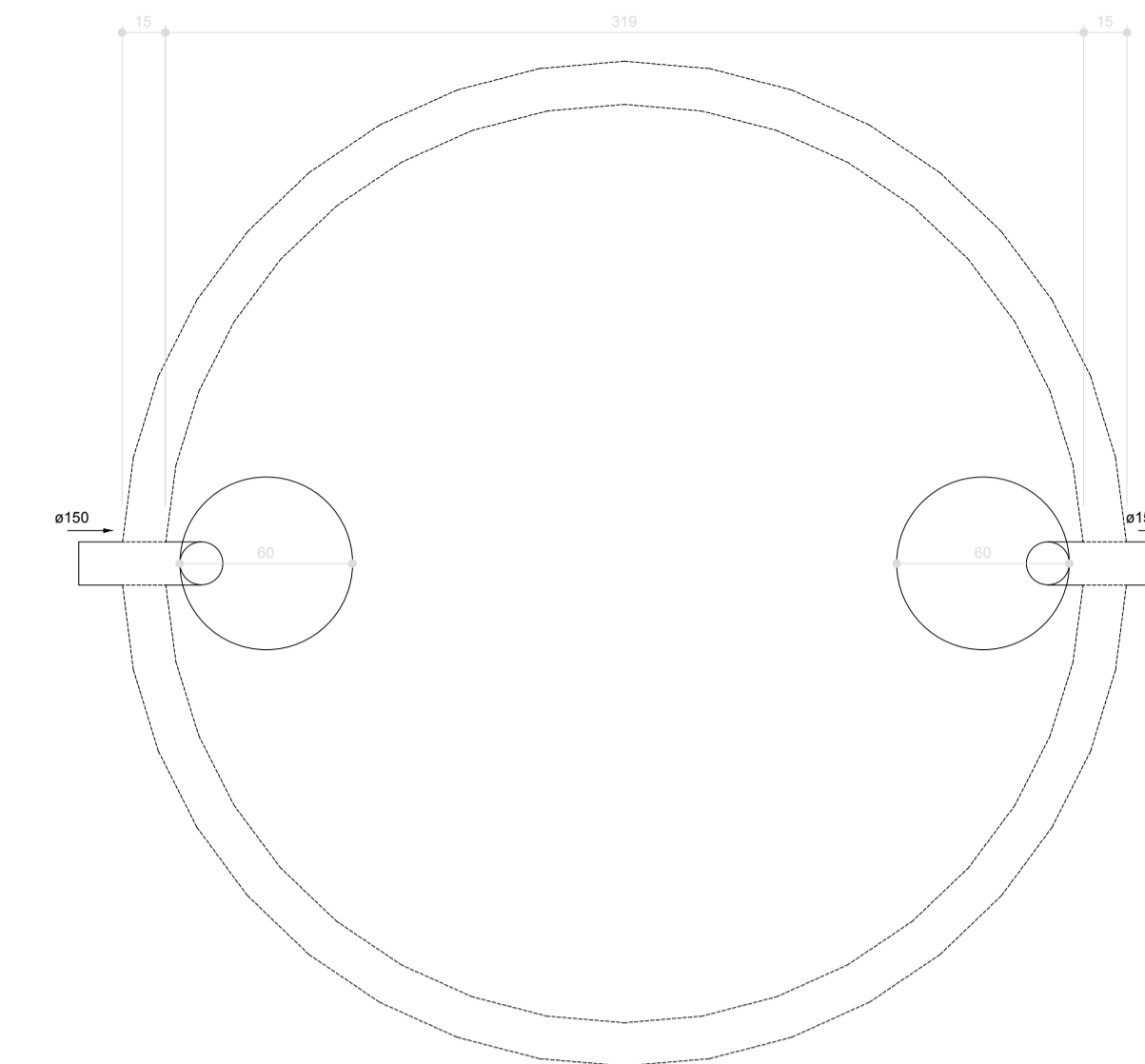
1 CORTE FILTRO ANAEROBIO
ESCALA 1:25



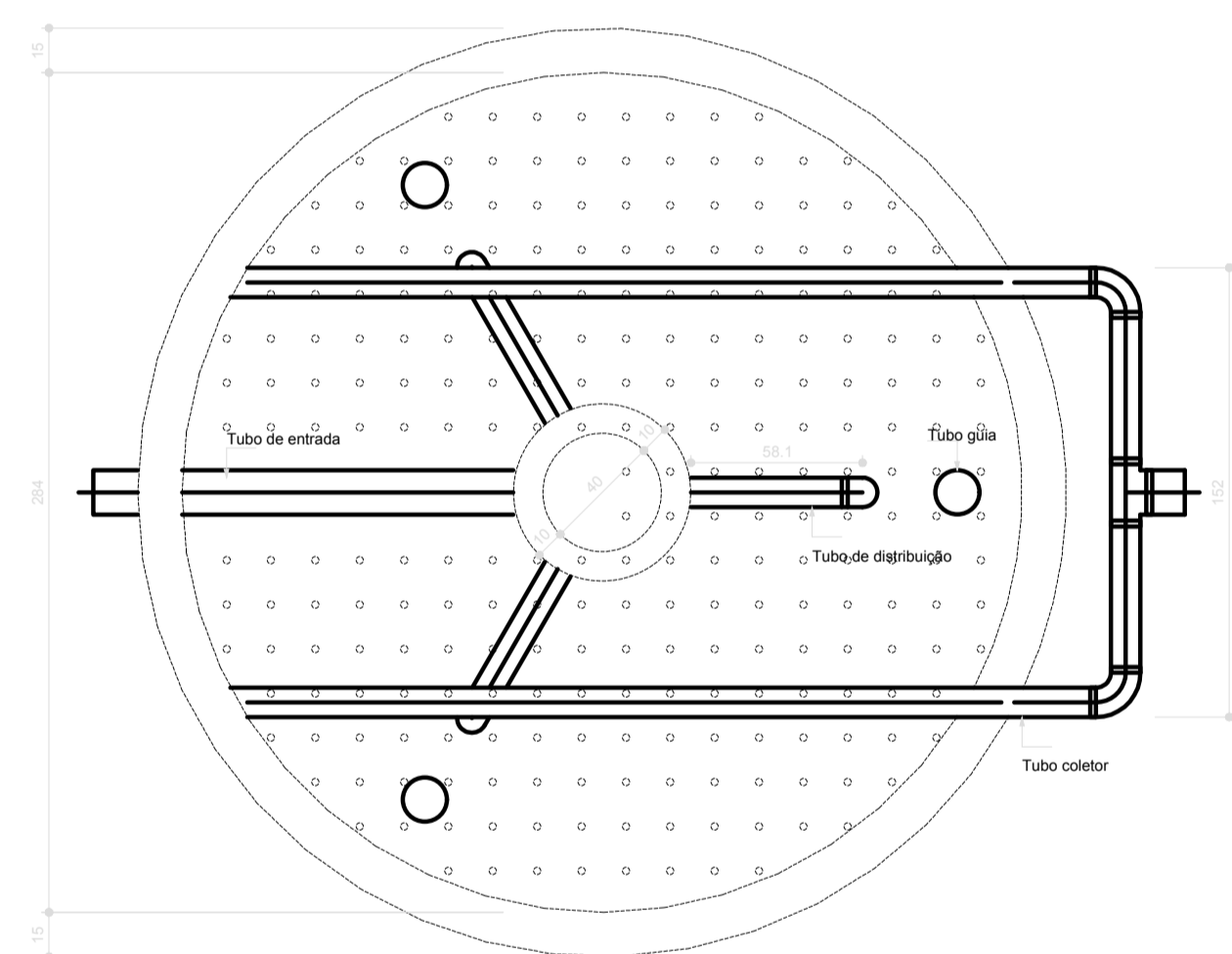
4 CORTE SUMIDOURO
ESCALA 1:25



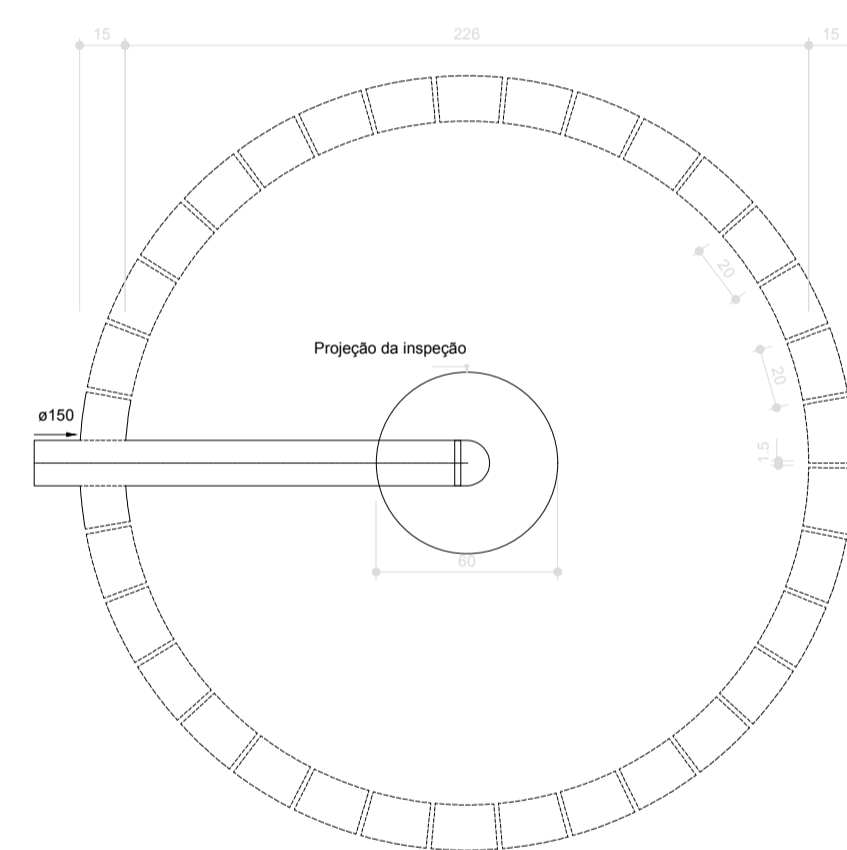
2 PLANTA BAIXA FILTRO ANAEROBIO
ESCALA 1:25



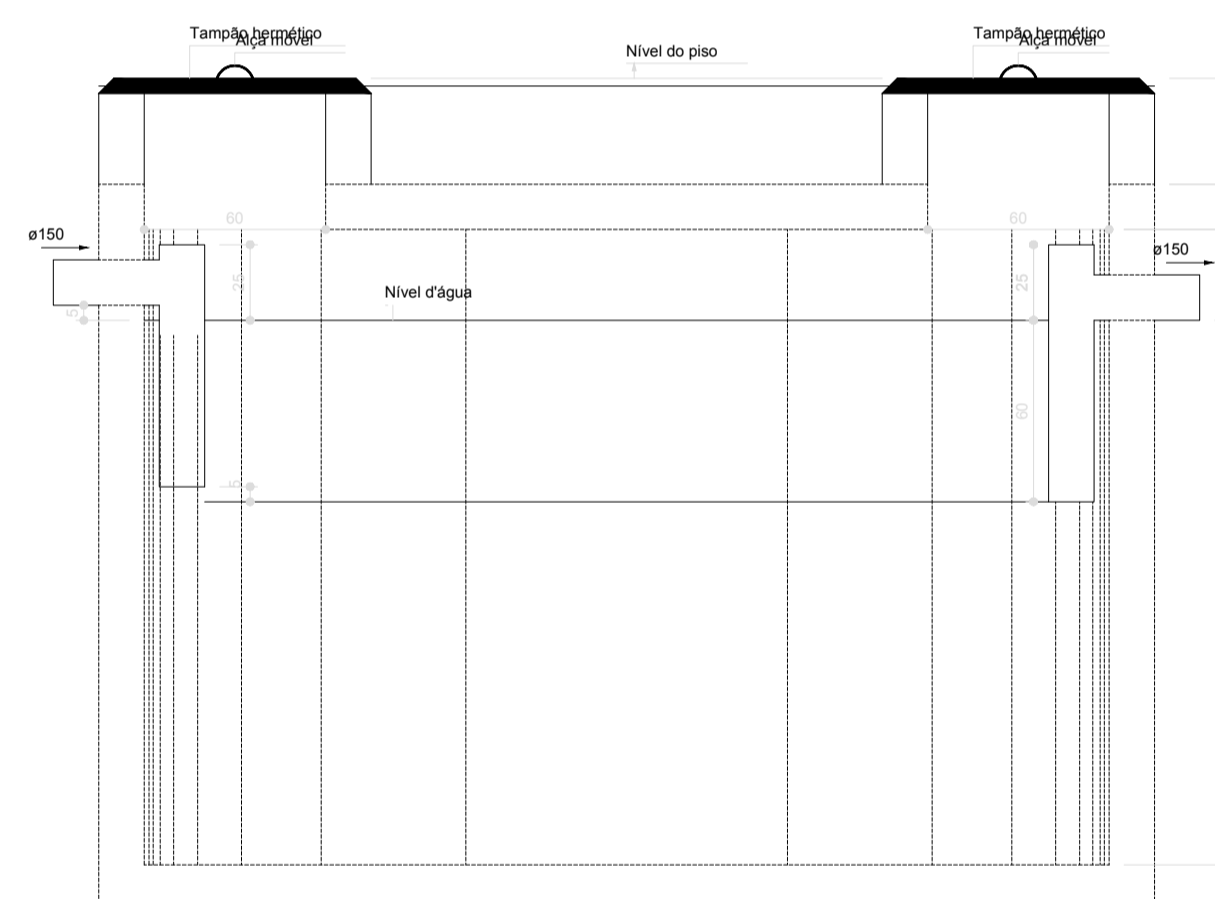
6 PLANTA BAIXA TANQUE SÉPTICO
ESCALA 1:25



3 PLANTA BAIXA FILTRO ANAEROBIO
ESCALA 1:25



5 PLANTA BAIXA SUMIDOURO
ESCALA 1:25



6 CORTE TANQUE SÉPTICO
ESCALA 1:25

00	Emissão Inicial		Out/2017
Nº	Registro de Modificações	Visto	Data

Ciente: ESTADO DE SANTA CATARINA
PREFEITURA MUNICIPAL DE BOMBINHAS

Empreendimento: UPA - Policlínica Municipal José Olímpio

Endereço: Avenida Falcão, 755 - Bairro José Amândio - Bombinhas/SC

Projeto: Projeto Sanitário	Data: outubro/2017	Escala: indicada
Conteúdo: Detalhes Sanitários	Desenho: Wilson	Prancha:
Elaboração:	Coordenação: SGG	Responsável: SN
	OBS:	05/05

Responsáveis Técnicos:

alleanza projeto e consultoria s.a.

ioch VILSON FERREIRA ENGENHEIRO CIVIL

SÉRGIO GUILHERME BOLLNICK ARQUITETO E URBANISTA DAYVI NASS ODE SANTOS ENGENHEIRO CIVIL MARCOS ROBERTO STRAMARI ENGENHEIRO CIVIL