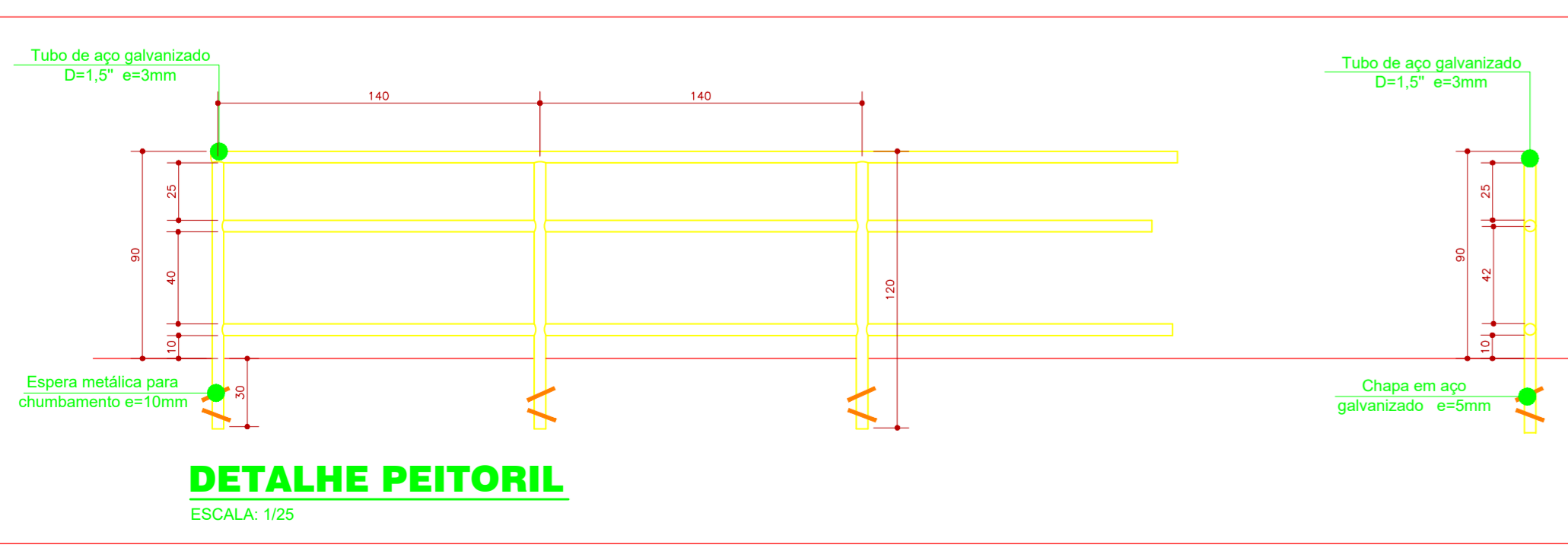
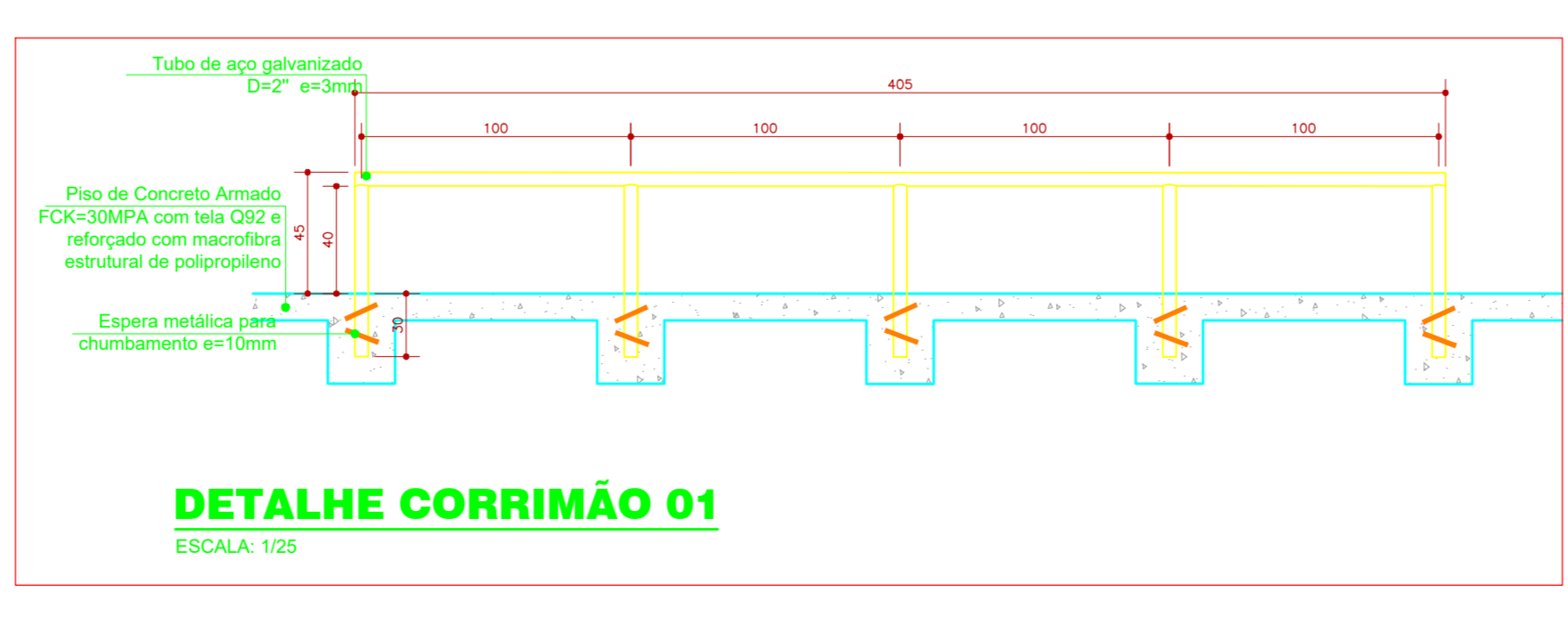


TABELA DE QUANTITATIVO DE SERRALHERIA	
MATERIAL	QUANTIDADE
Chapa dobrada 90° e=4,5mm	46,19 metros lineares
Chapa 01 (1,04m x 2) + 1,81m	05,89m
Chapa 02 (0,4m x 2) + (4,52m x 2)	09,84m
Chapa 04 (1,00m x 2) + (2,43m x 2) + 0,44m + 0,45m	08,20m
Chapa 05 (1,50m x 2) + 1,00m + 0,50m	04,54m
Chapa 06 (0,80m + 4,20m + 2,40m)	07,40m
Chapa 07 (0,80m + 4,40m + 2,40m)	07,60m
Chapa 08 (2,64m)	02,64m
Chapa dobrada 145° e=4,5mm	03,64 metros lineares
Chapa 03 (0,50m x 2) + 2,64m	03,64m
Tubo 2" e=3mm	45,82 metros lineares
Coping 01 (2,04m x 2)	04,08m
Coping 02 (1,30m + 10,75m + 1,02m + 0,87m + 1,45m + 0,20m + 0,50m)	35,54m
Corrimão 01 (4,00m)	04,00m
Corrimão 02 (2,40m)	02,40m
Tubo 1,5" e=3mm	23,00 metros lineares
Guarda-corpo 01 (3,30m x 2)	07,00m
Guarda-corpo 02 (0,60m x 2)	12,00m

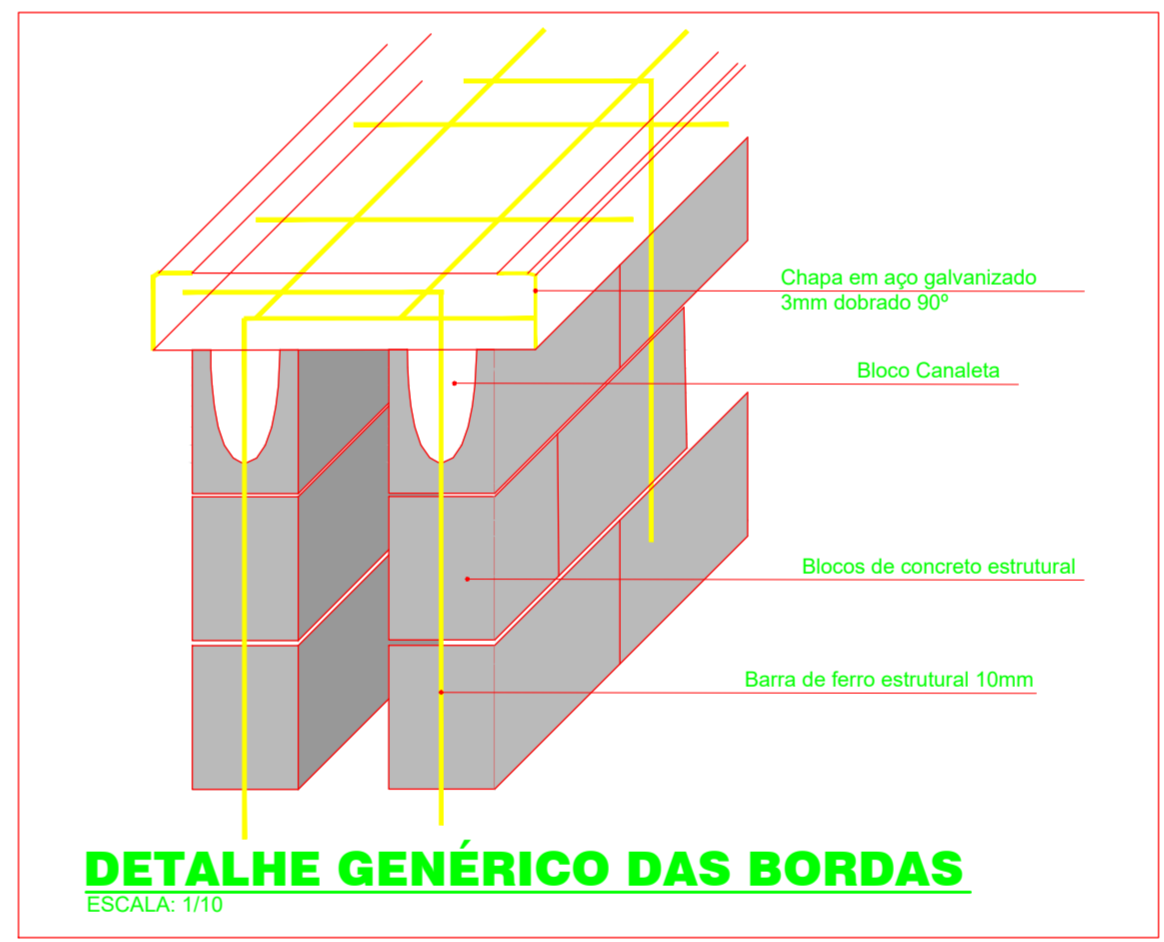
PLANTA SERRALHERIA
ESCALA: 1/50



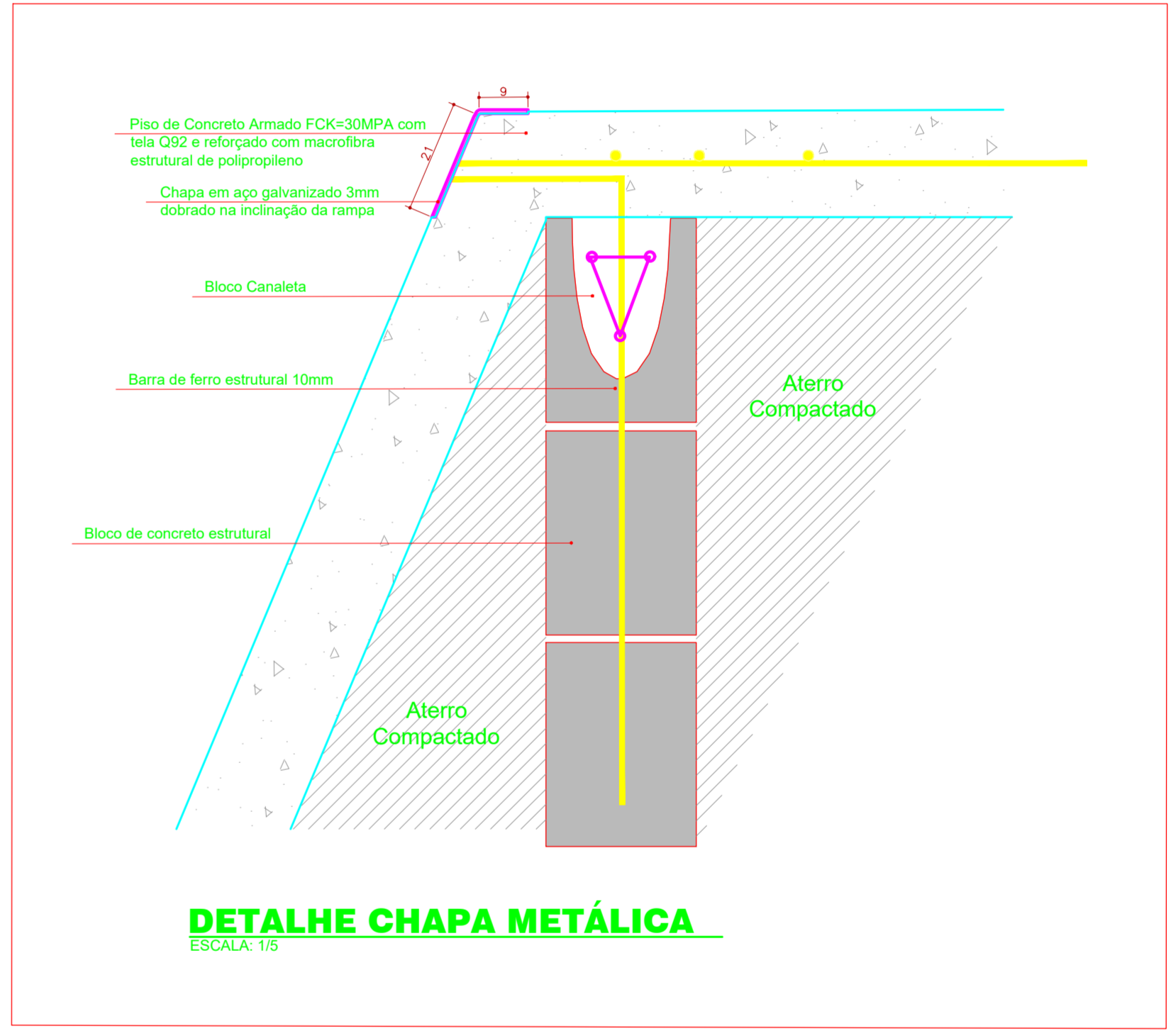
DETALHE PEITORIL
ESCALA: 1/25



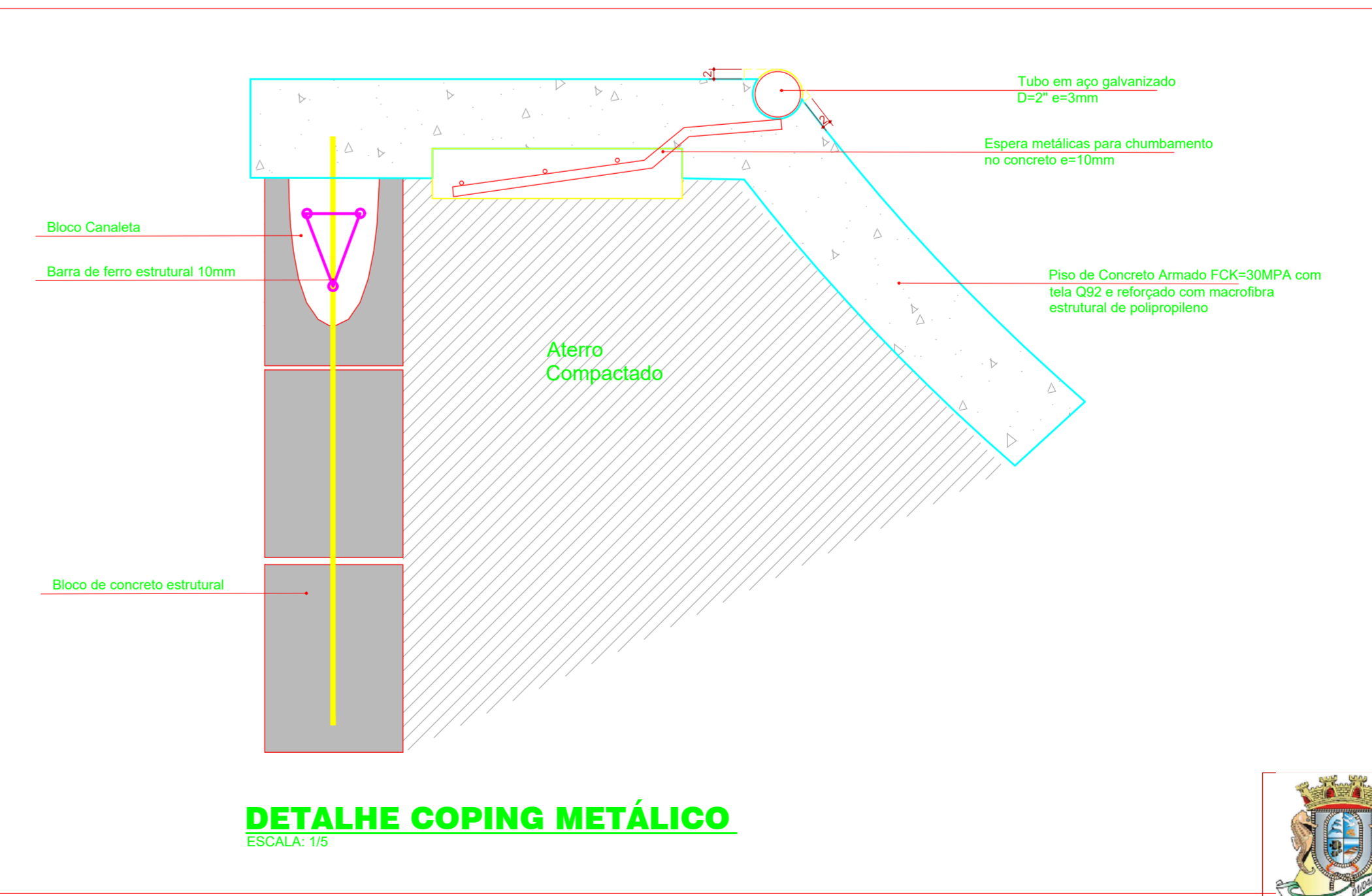
DETALHE CORRIMÃO 01
ESCALA: 1/25



DETALHE GENÉRICO DAS BORDAS
ESCALA: 1/10



DETALHE CHAPA METÁLICA
ESCALA: 1/5



DETALHE COPING METÁLICO
ESCALA: 1/5