

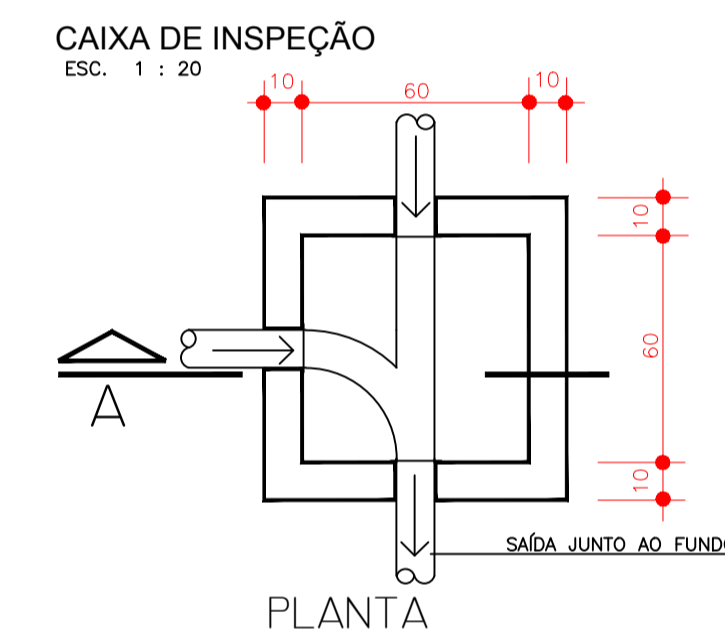
DETALHE FUNDO FALSO DO FILTRO ANAERÓBIO
ESC. 1 : 20

TIPO DE SOLO :
NÍVEL DO LENÇOL FREÁTICO :

OBSERVAÇÕES :

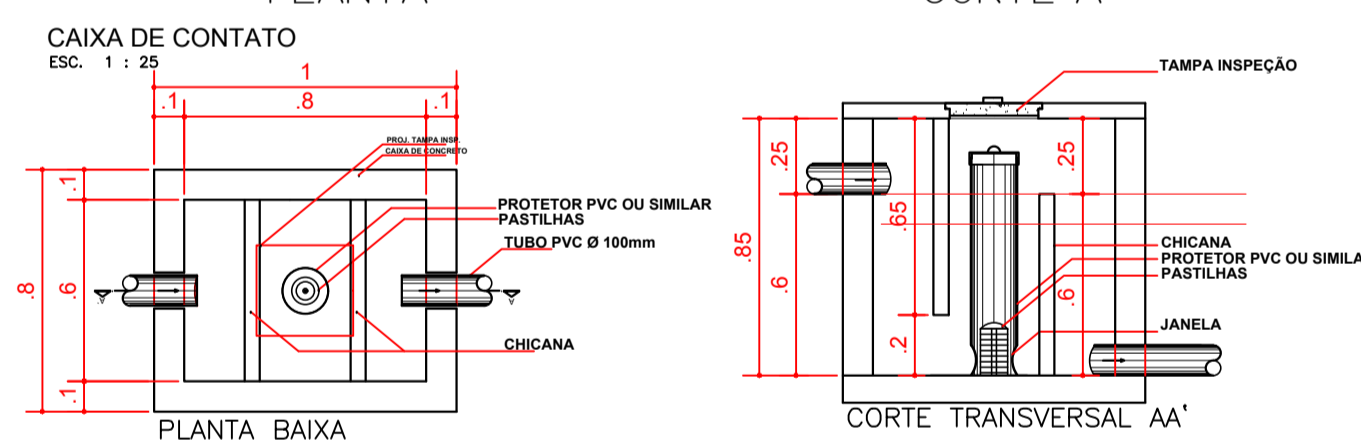
- OBSERVAR OS DESNÍVEIS DA FOSSA E FILTRO
- PAREDES DE ALVENARIA DEVERÃO SER REBOCADAS
- FUNDO EM CONCRETO ESTRUTURAL SEM VAZAMENTOS
- PENEIRAR OU LAVAR A BRITA ANTES DE COLOCÁ-LA
- INSPEÇÃO E LIMPEZA UMA VEZ A CADA 2 ANOS DEIXANDO 10 % DO VOLUME DE LODO NO SISTEMA
- MANTER ABERTO O SISTEMA ATÉ APROVAÇÃO FINAL DOS FISCALIS DA P.M.B.

JUSTIFICATIVA :
ADOTOU-SE PARA TRATAMENTO DO ESGOTO SANITÁRIO O SISTEMA FOSSA SÉPTICA E FILTRO ANAERÓBIO, DEVIDO NÃO TERMOS NA CIDADE SISTEMA DE TRATAMENTO DE ESGOTO SANITÁRIO PÚBLICO.



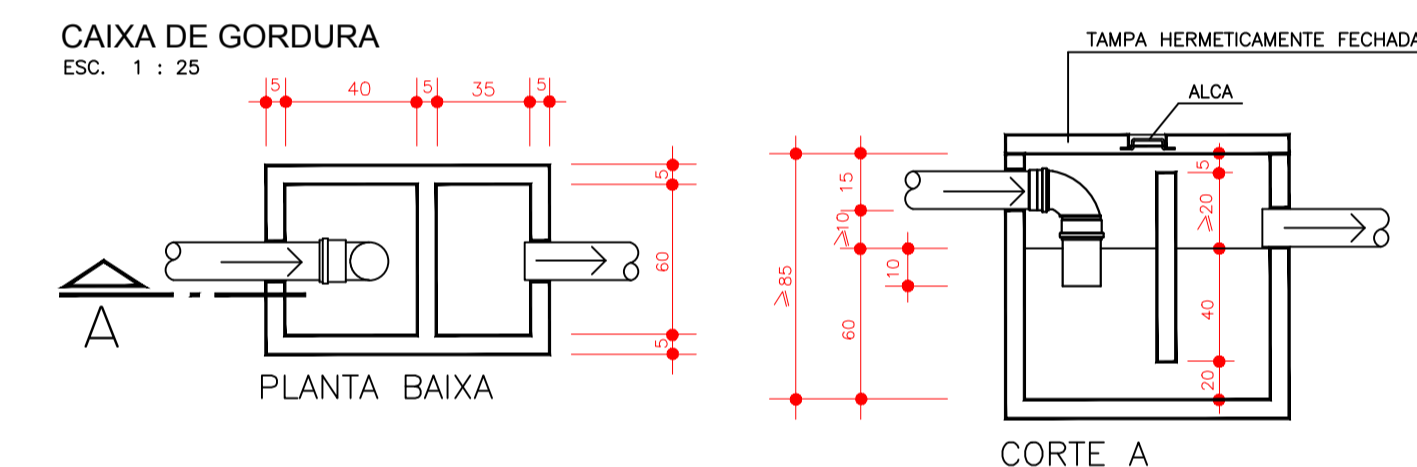
PLANTA

CORTE A



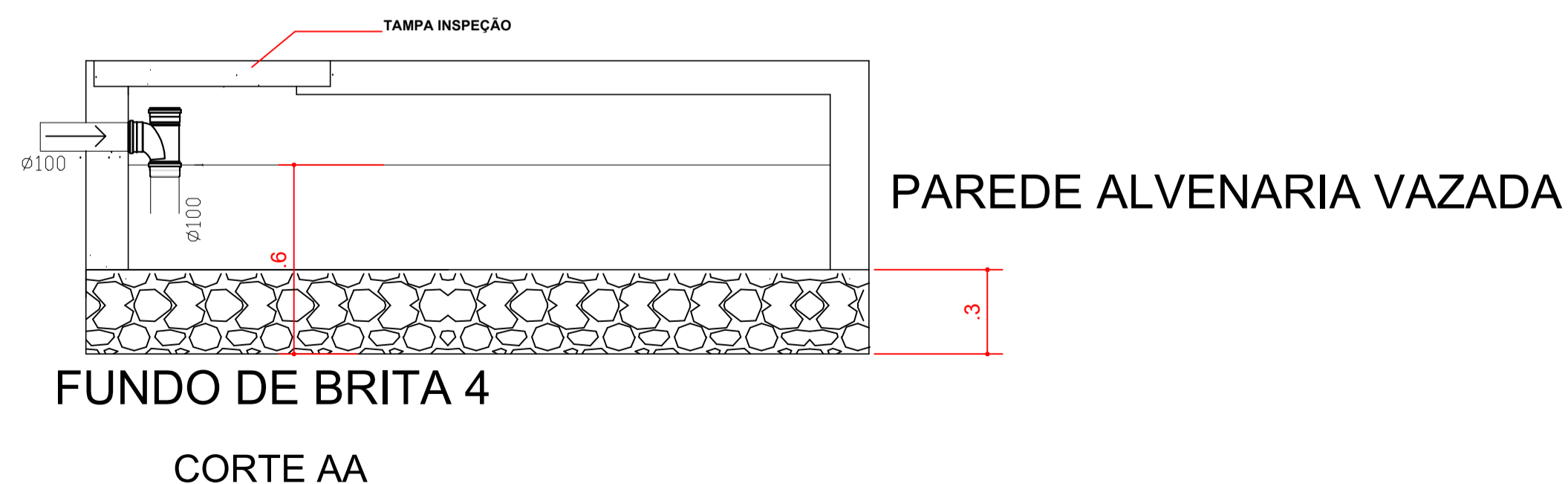
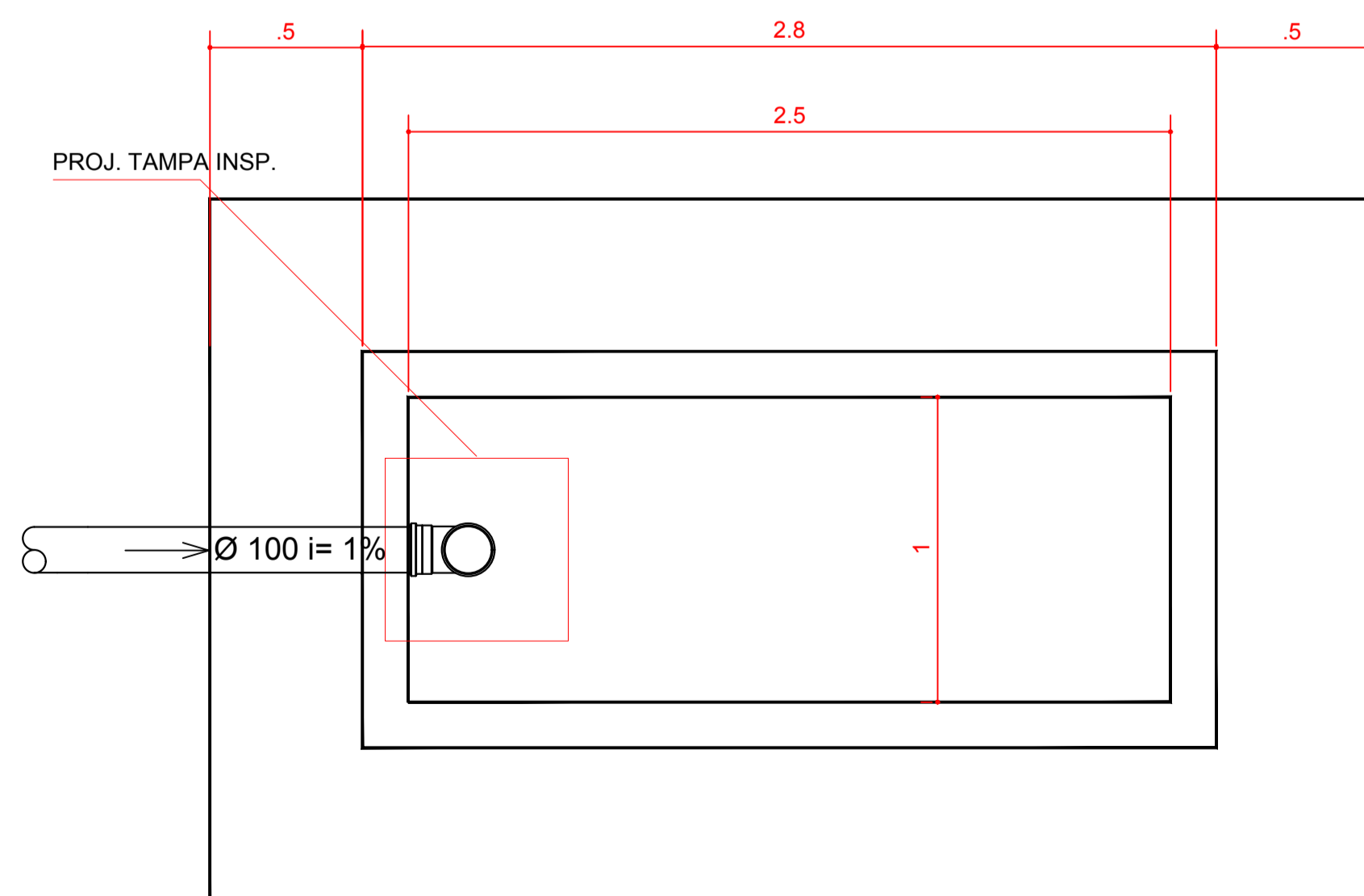
PLANTA BAIXA

CORTE TRANSVERSAL AA'



PLANTA BAIXA

CORTE A



FUNDO DE BRITA 4

CORTE AA