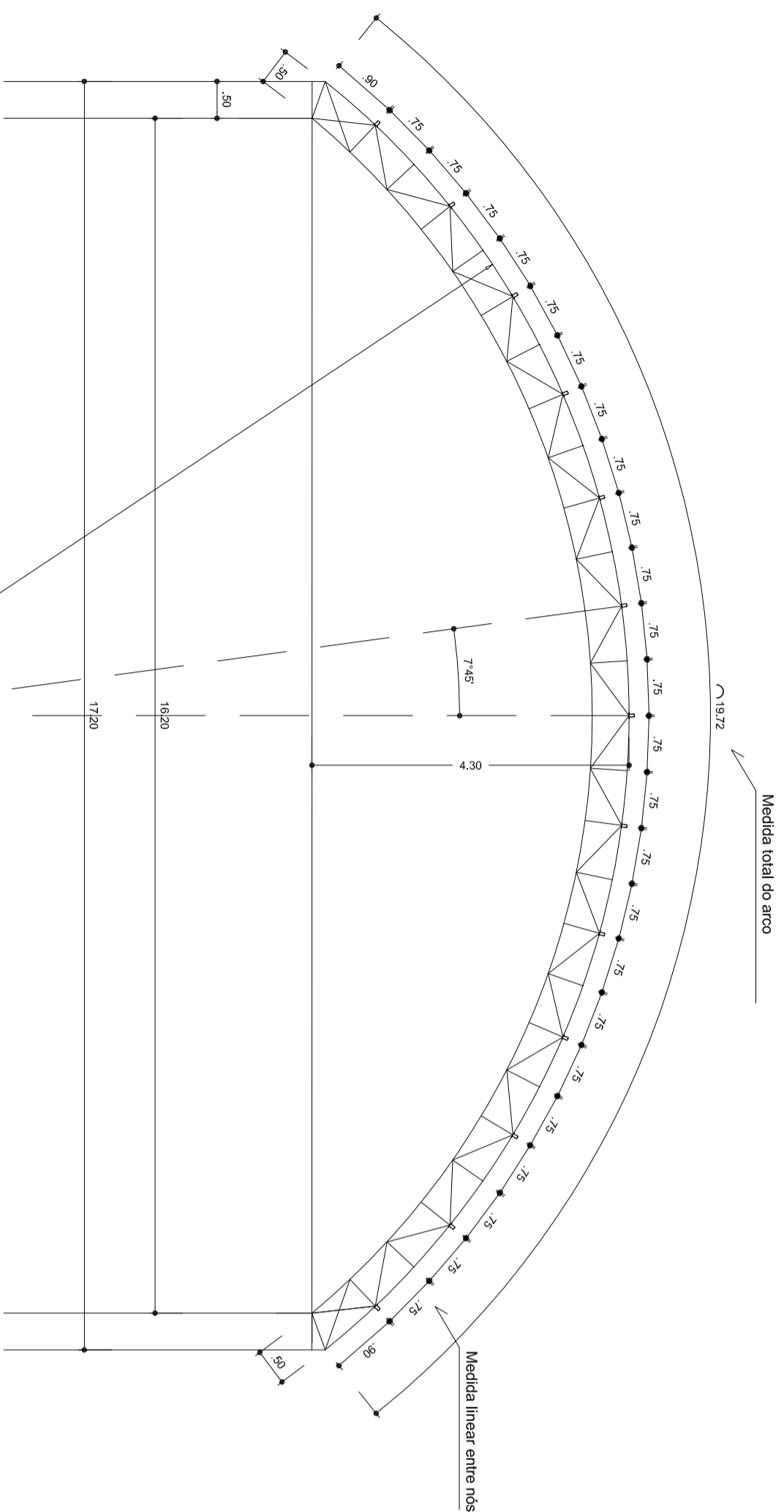
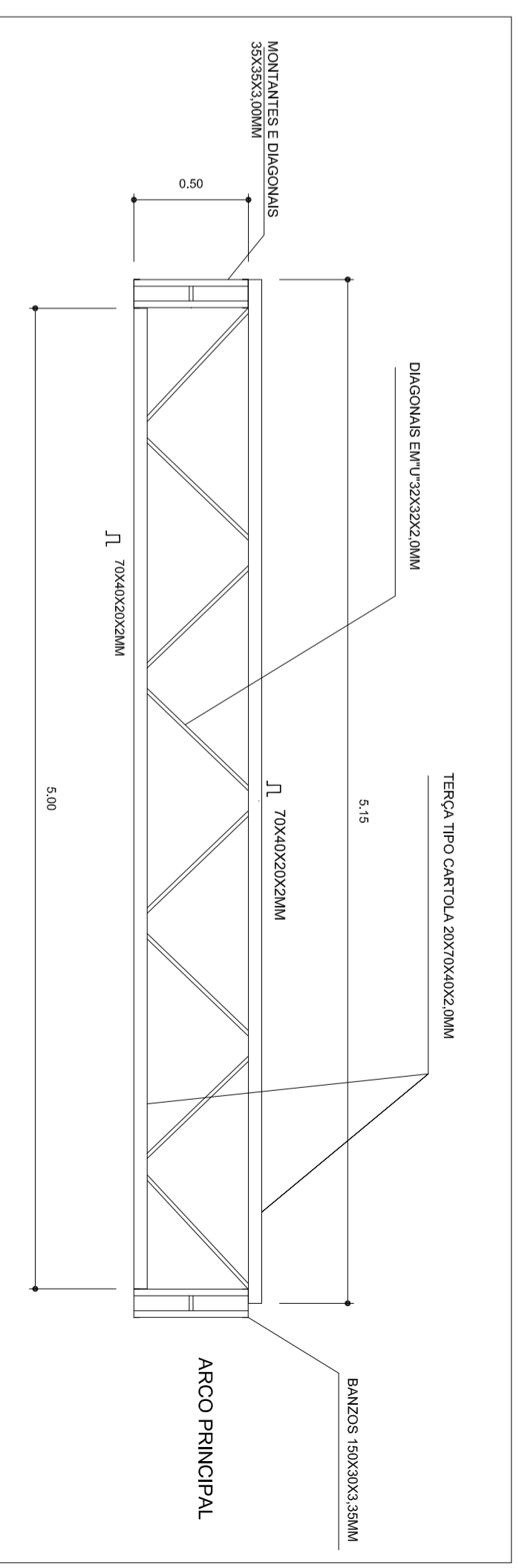
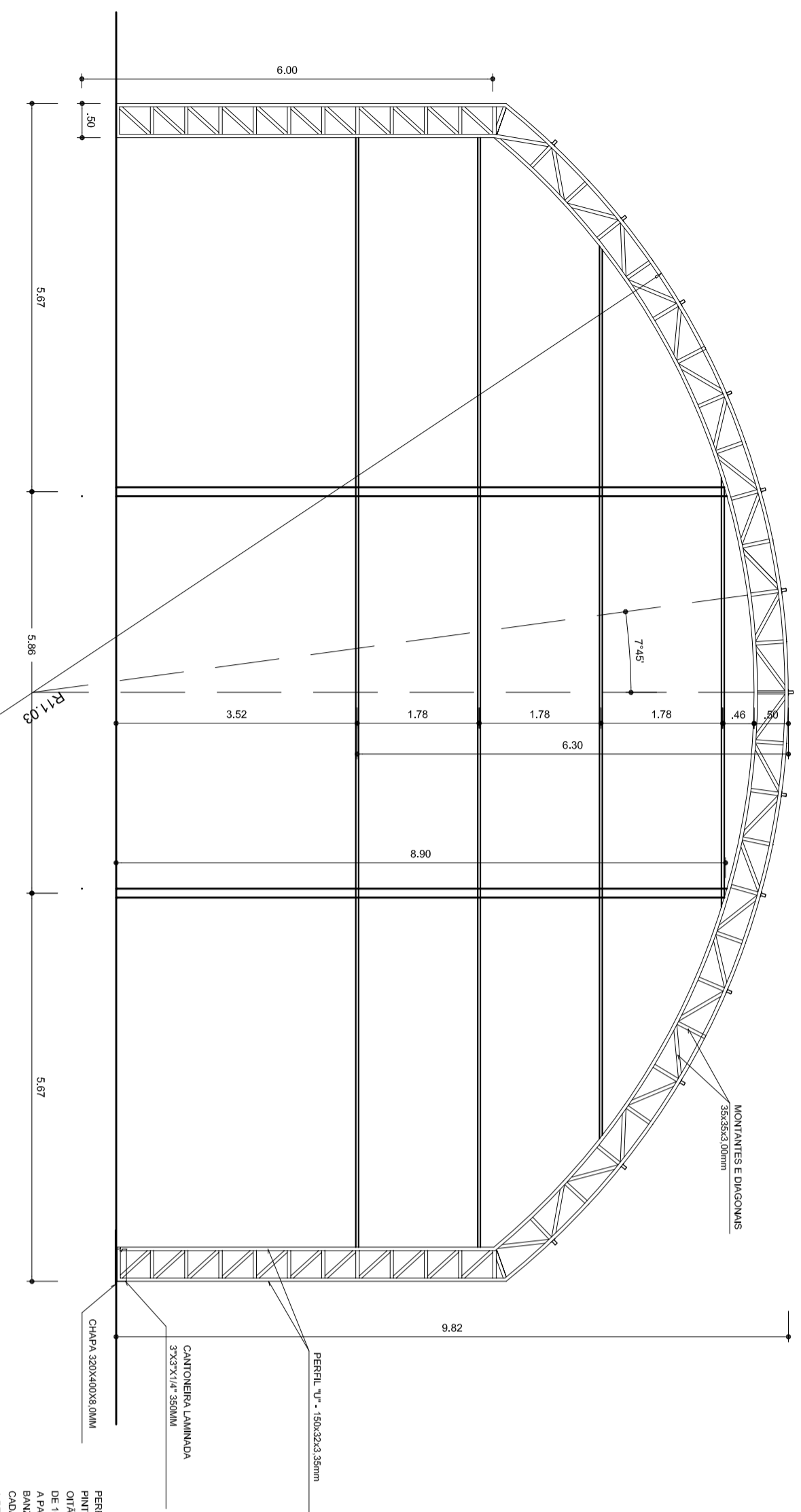


VIGA DE RIGIDEZ (VR) - 10 PEÇAS SEM ESCALA

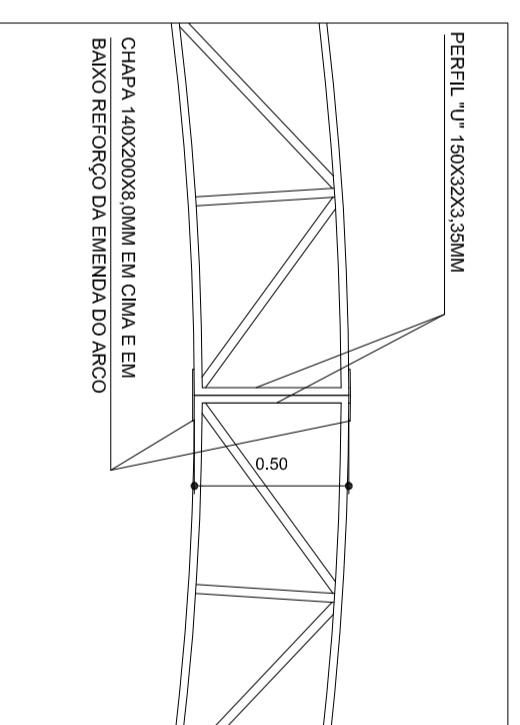


PLANTA DE MEDIDAS DOS ARCOS ESCALA: 1/75



PLANTA DOS ARCOS E PILARES ESCALA: 1/75

EMENDA CENTRAL DO ARCO SEM ESCALA



Ministério da Educação

FUNDE Fundo Nacional de Desenvolvimento da Educação

PROJETO PADRÃO - FUNDE

MUNICÍPIO - UF:

PROPRIETÁRIO:

ENDEREÇO:

PROPRIETÁRIO

RESP. TÉCNICO

CREA

DLFO

CREA

RA

COBERTURA DE QUADRA

COORDENAÇÃO
CGEST - Coordenação
Geral de Infraestrutura
Educação

REVISÃO

FORMATO

ESCALA

DATA EMISSÃO

PRANCHA

PERFIL "U" 150X20X3.35MM - APRESENTAR O TIPO COM PRODUÇÃO ESPECÍFICA DE 100 MENSURAS EM EXTENSÃO DE 3,00M. A PARTIR DO APOIO INTERIOR, PLACAR O BAIXO CANTO DIANTEIRO DE 1/2" DE MODO A FERMIR A EXAUSTÃO DAS ÁGUAS PLUVIAIS.