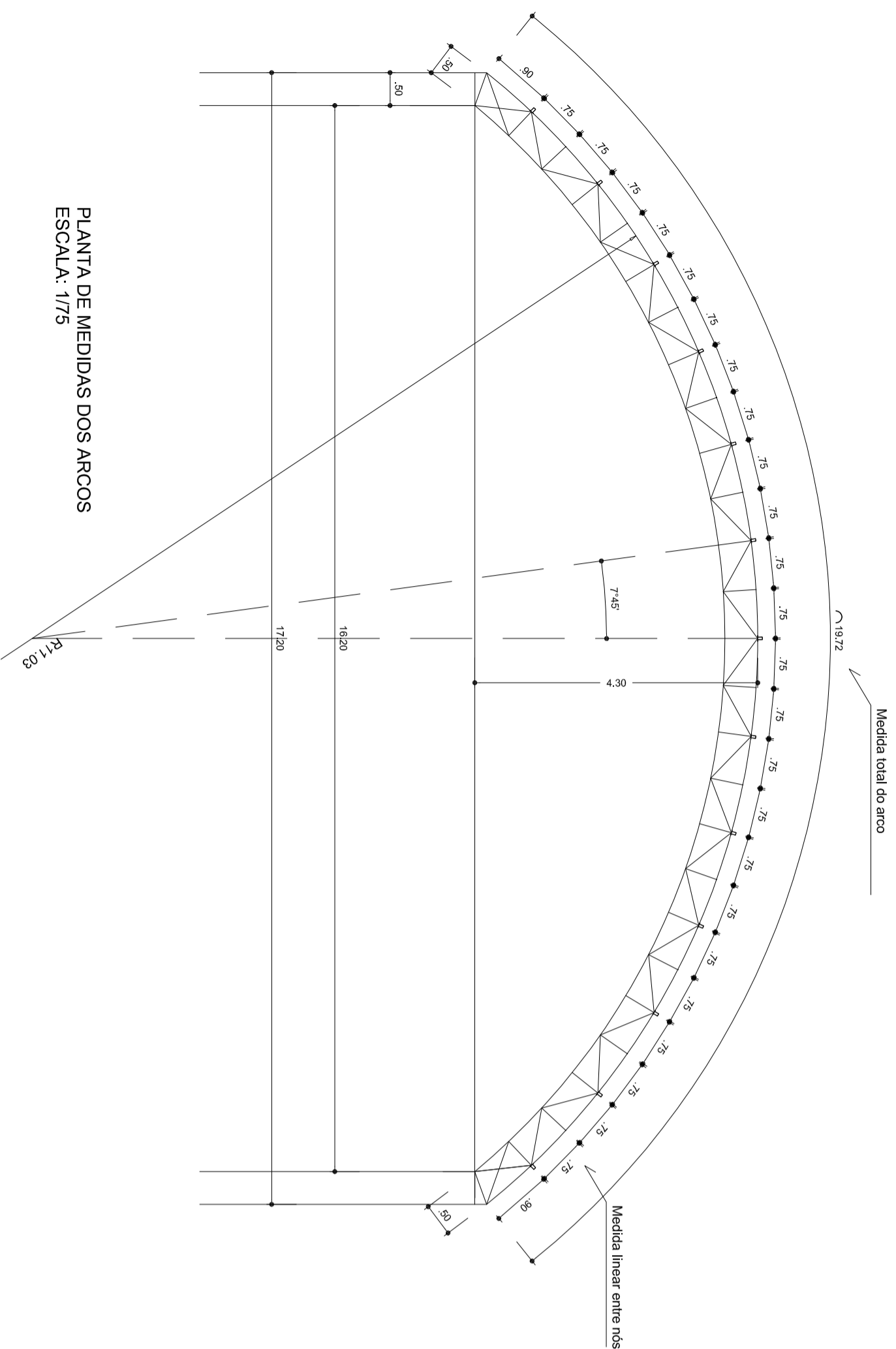
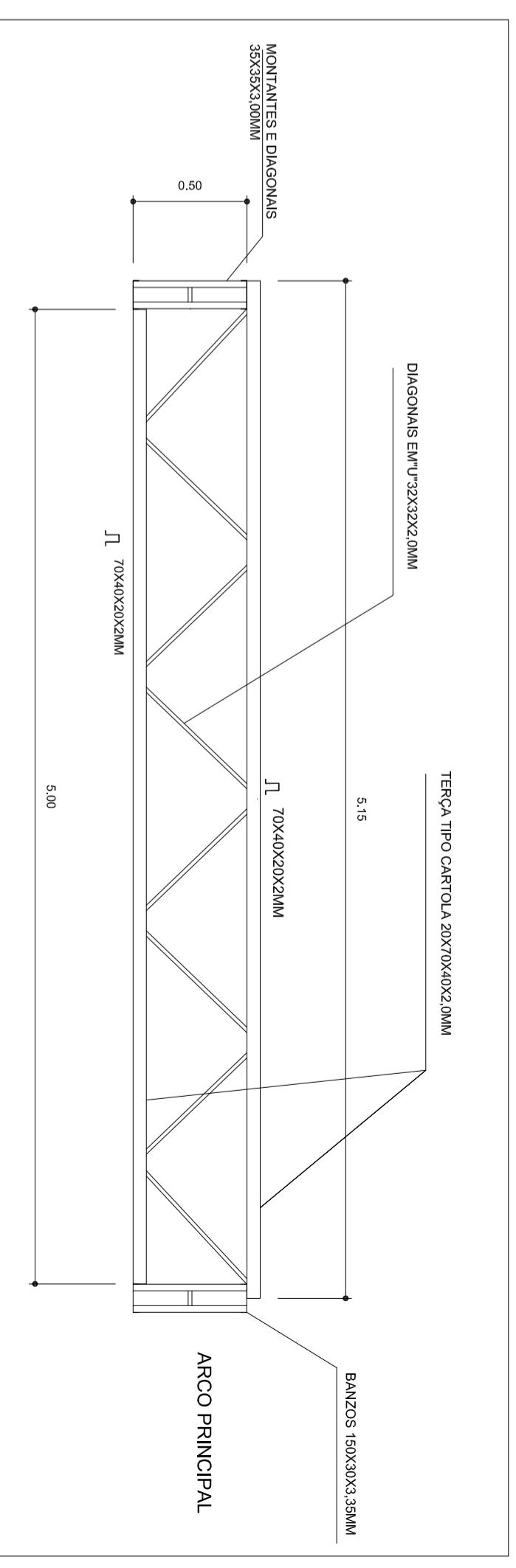
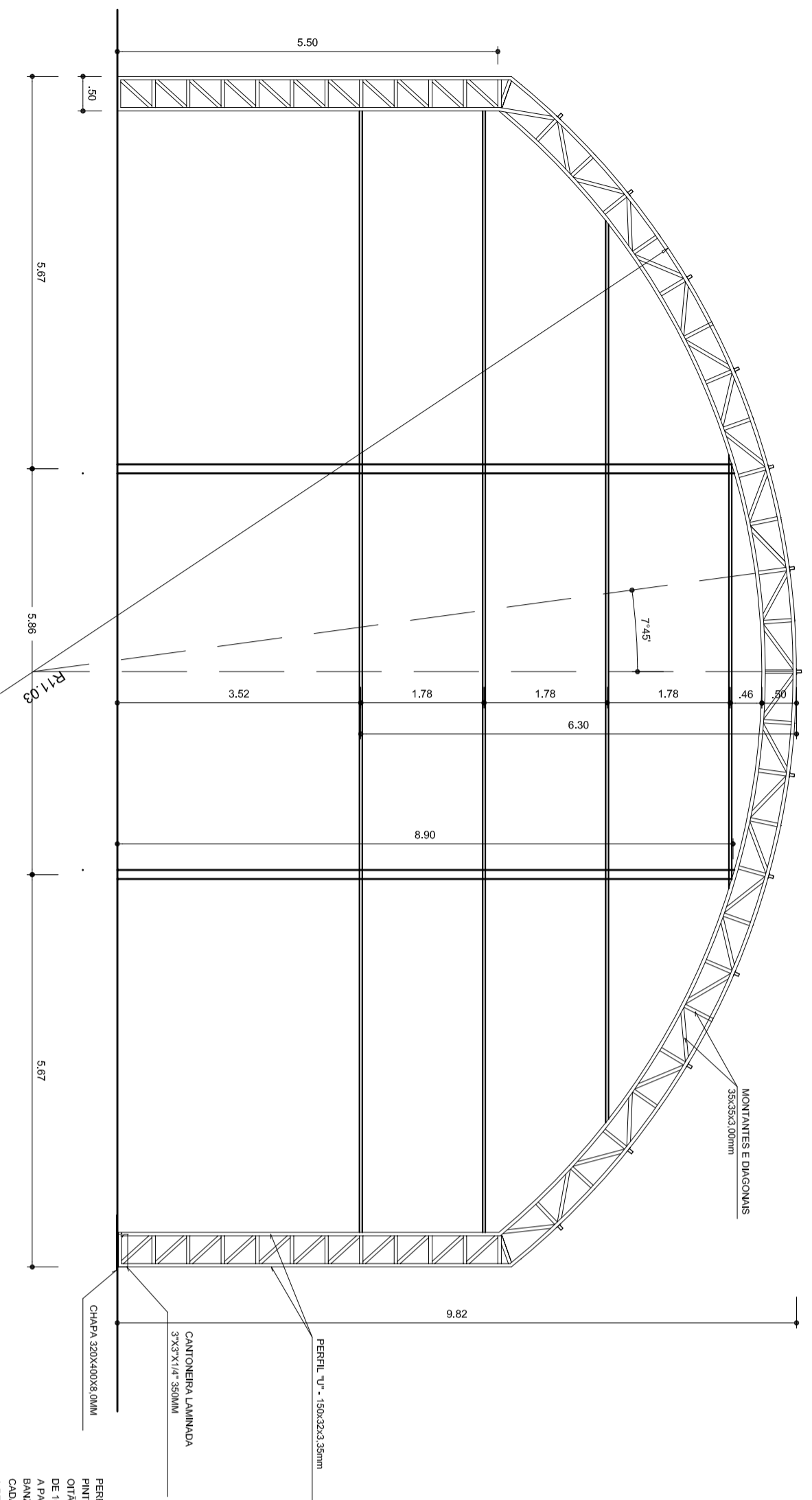
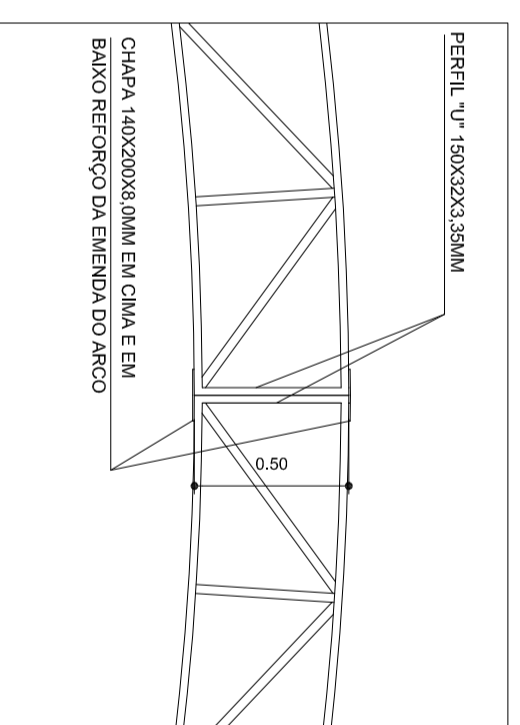


VIGA DE RIGIDEZ (VR) - 10 PEÇAS SEM ESCALA



PLANTA DE MEDIDAS DOS ARCOS  
ESCALA: 1/75

EMENDA CENTRAL DO ARCO SEM ESCALA



PLANTA DOS ARCOS E PILARES  
ESCALA: 1/75

PERFIL U" 150X32X3,35MM - APRESENTAR O TIPO DE PERFIL COM A PRODUÇÃO ESPECÍFICA DE 100 MENSURAS EM EXTENSÃO DE 3,00M, A PARTIR DO APÓDIO INTERIOR, PLANEAR O BAIXO CANTO DIAMETRO DE 1/2" DE MODO A FERMENHAR A EXAUSTÃO DAS ÁGUAS PLUVIAIS.

**FNDE**  
Fundo Nacional  
de Desenvolvimento  
da Educação

PROJETO PADRÃO - FNDE

PROPRIETÁRIO:

ENDEREÇO:

PROPRIETÁRIO

RESP. TÉCNICO

CREA

DUFO

CREA

COORDENAÇÃO			
CGEST - Coordenação Geral de Infraestrutura Educação			
REVISÃO	ESCALA	PRANCHA	
FORMATO	DATA EMISSÃO		