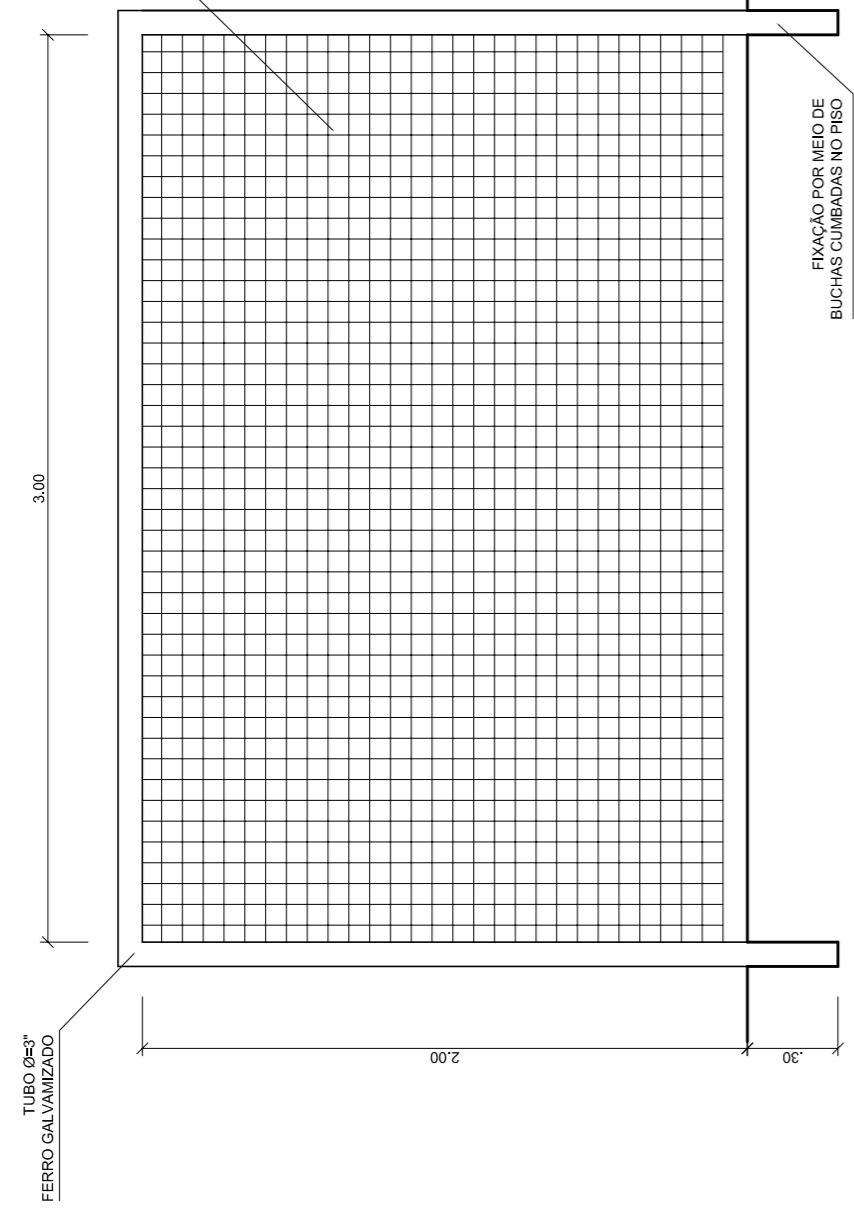
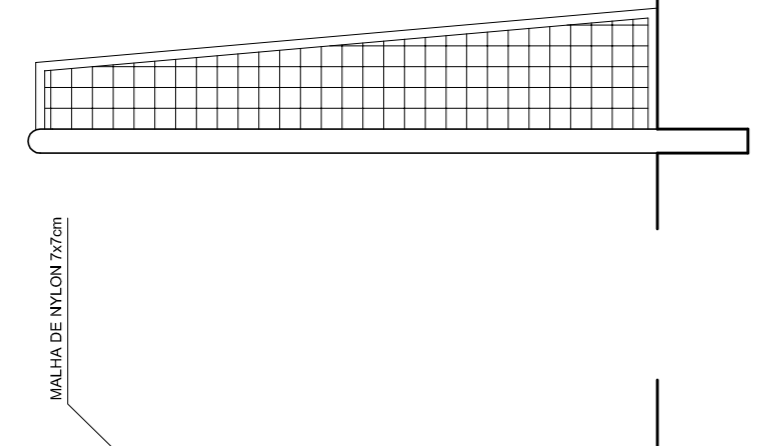


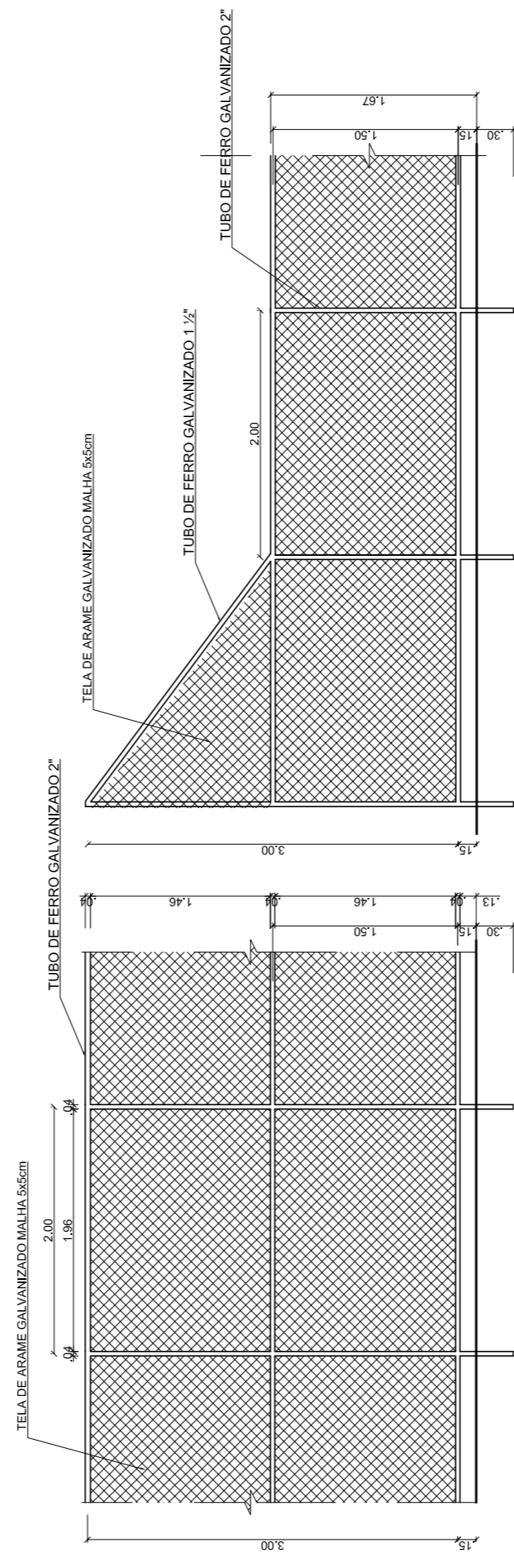
**BALIZA FUTEBOL
VISTA SUPERIOR**
ESCALA 1:25



**BALIZA FUTEBOL
VISTA LATERAL**
ESCALA 1:25

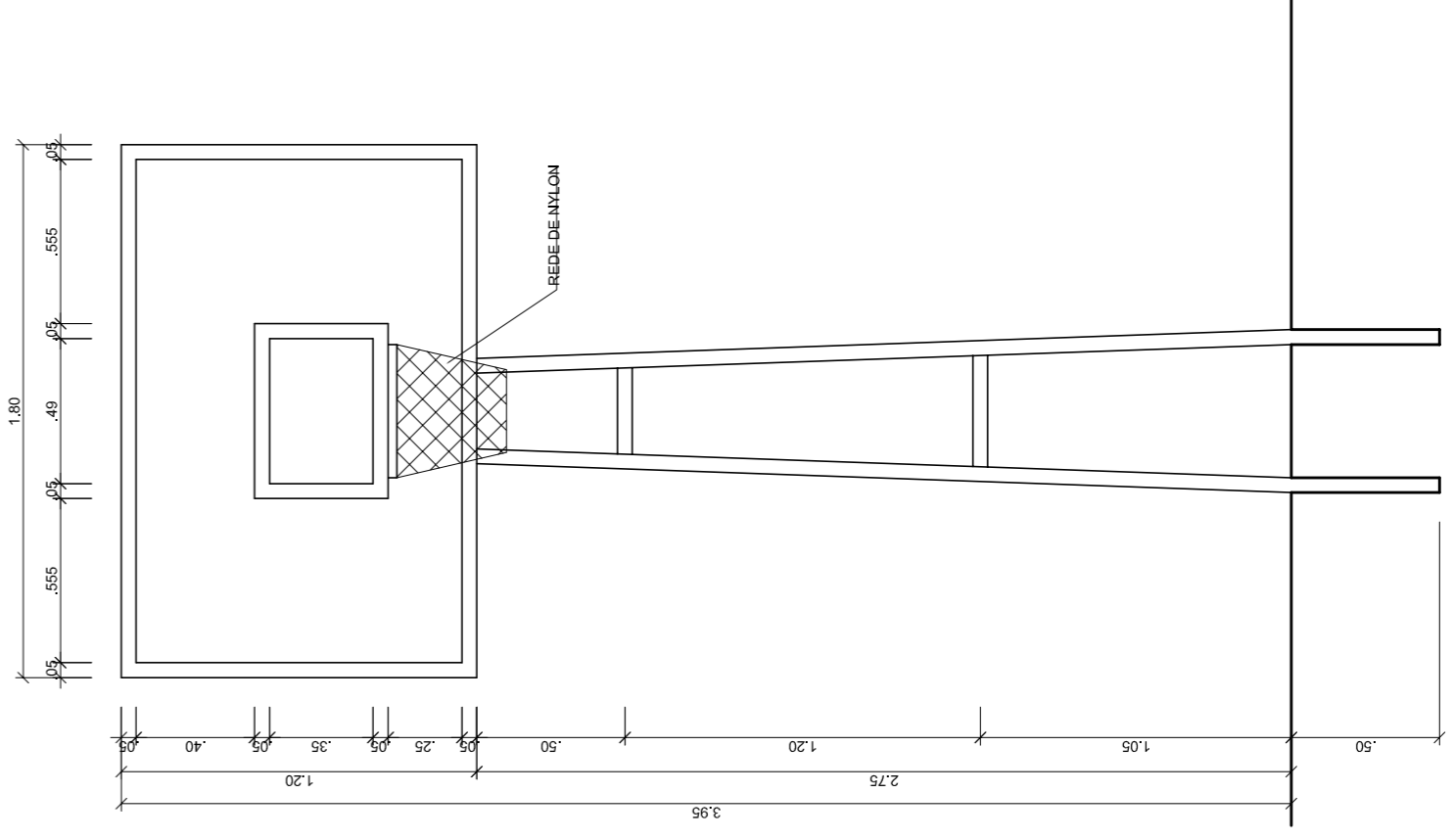


**BALIZA FUTEBOL
VISTA FRONTAL**
ESCALA 1:25

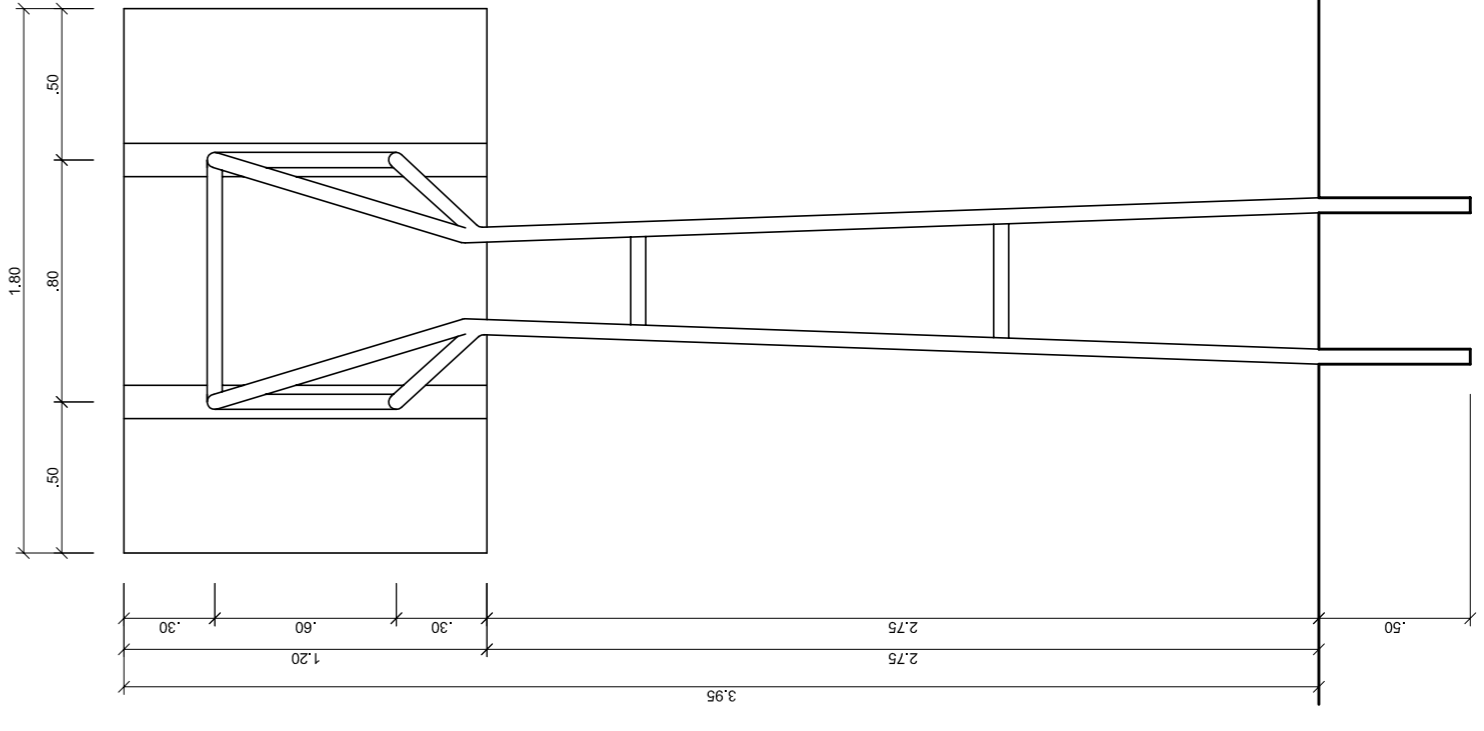


VISTA DO ALAMBRADO (FUNDOS)
ESCALA 1:50

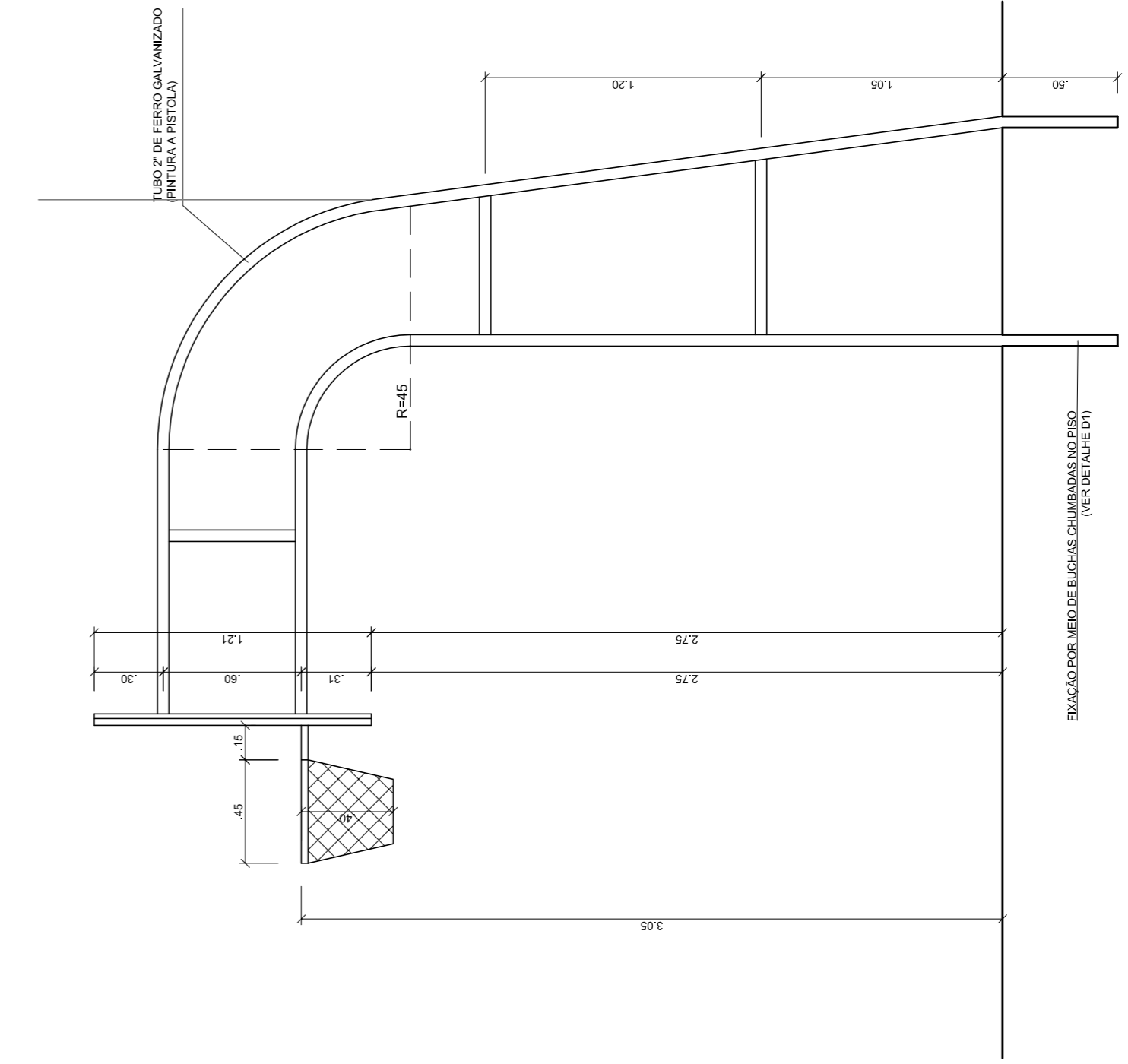
VISTA DO ALAMBRADO (LATERAL)
ESCALA 1:50



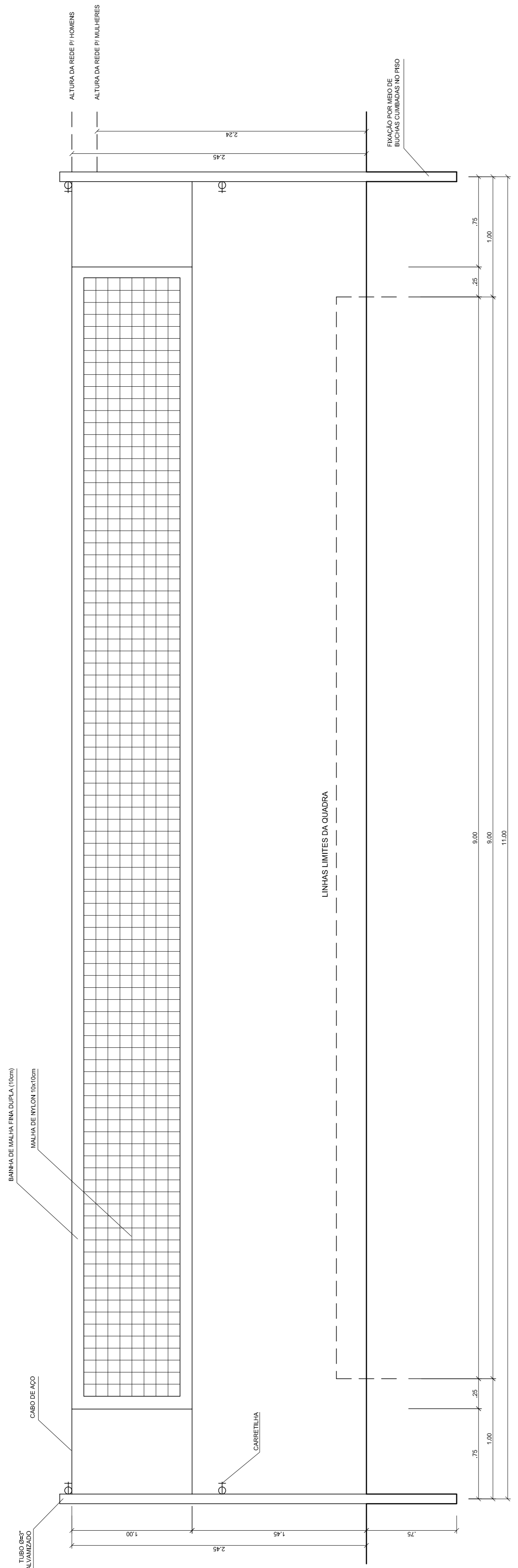
**TABELA DE BASQUETEBOLO
VISTA FRONTAL**
ESCALA 1:25



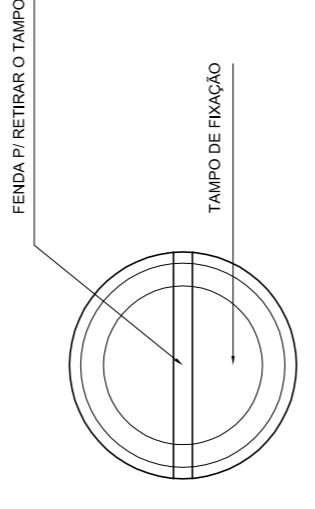
**TABELA DE BASQUETEBOLO
VISTA POSTERIOR**
ESCALA 1:25



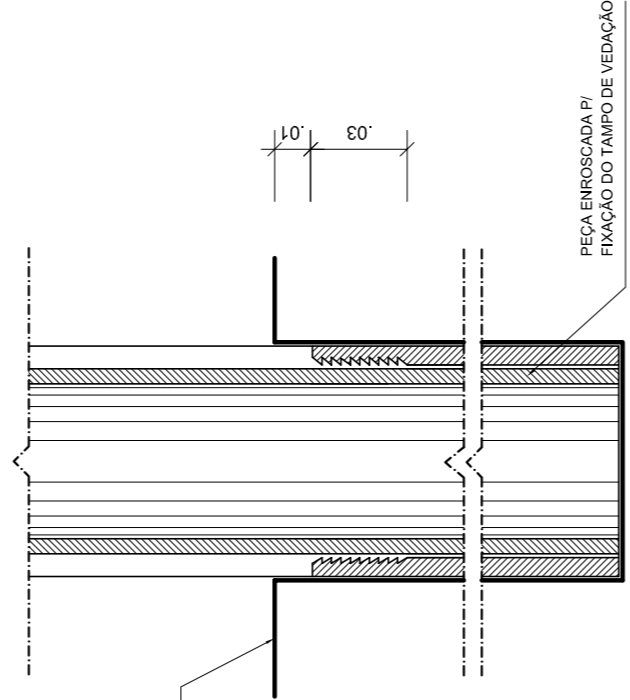
**TABELA DE BASQUETEBOLO
VISTA LATERAL**
ESCALA 1:25



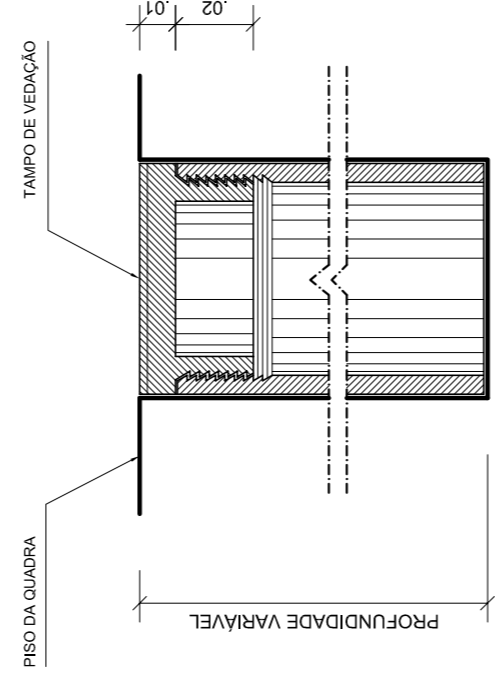
VISTA REDE DE VOLEIBOL
ESCALA 1:25



**DETALHE D1
VISTA SUPERIOR**
ESCALA 1:2



**DETALHE D1
BUCHA C/ ELEMENTO**
ESCALA 1:2



**DETALHE D1
BUCHA C/ TAMPO**
ESCALA 1:2

Ministério da Educação

GOVERNO FEDERAL

PAÍS RICO E PAÍS SEM POBREZA

PROJETO PADRÃO - FNDE

MUNICÍPIO - UF:

PROPRIETÁRIO:

ENDEREÇO:

PROPRIETÁRIO:

RESP. TÉCNICO:

CREA:

DLFO:

CREA:

RA:

OBSERVAÇÕES:

QUADRA COBERTA COM PALCO	
PROJETO ARQUITETÔNICO	
COORDENAÇÃO CCEST - Coordenação Geral de Infraestrutura Educacional	QUADRA COBERTA DETALHES
FORMATO A1 (841 X 594)	ESCALA INDICADA DATA EMISSÃO AGOSTO/2014
RETIÇÃO R.00	ARQ
PRONCHIA	04/04