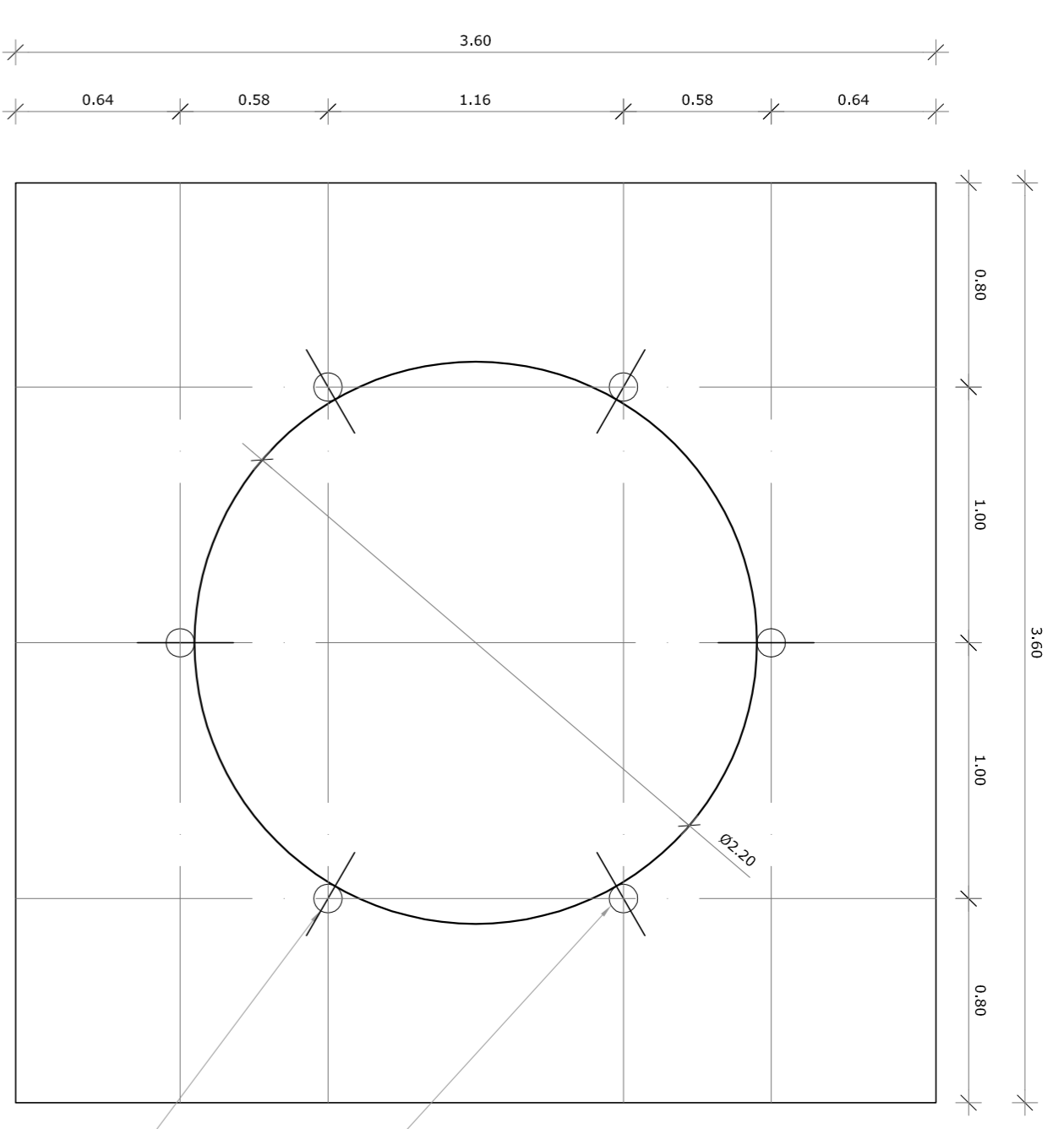
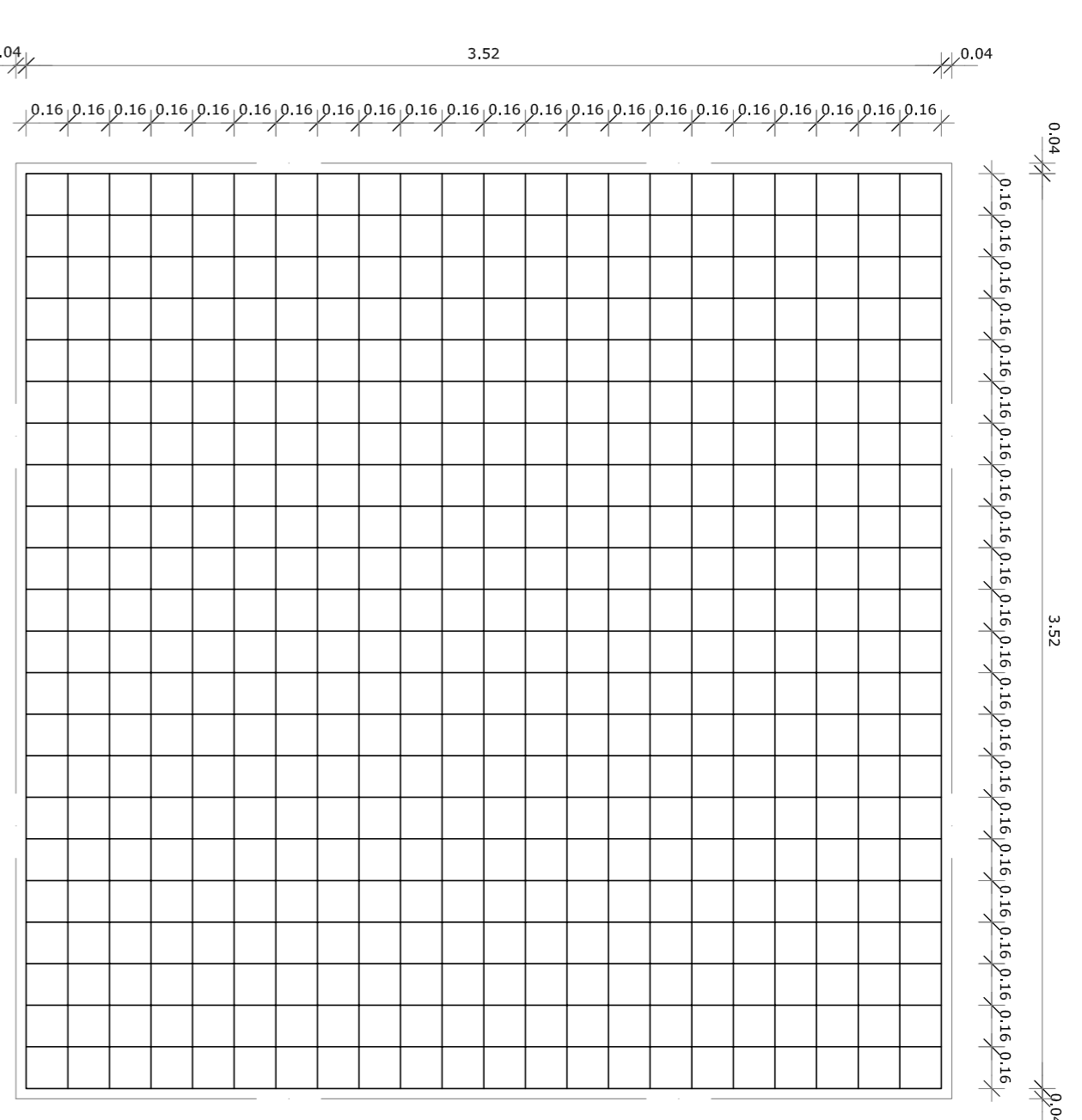


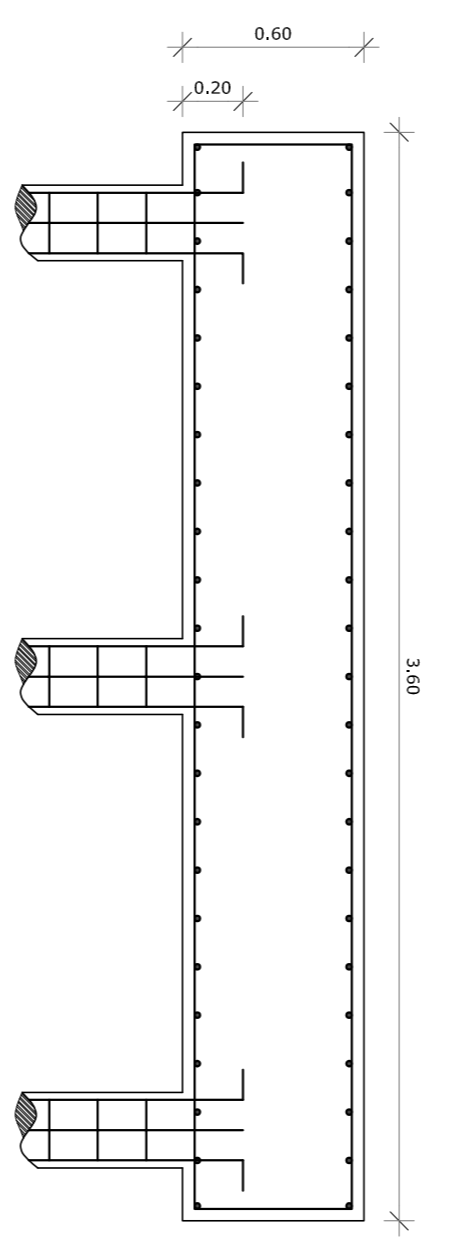
1 LOCAÇÃO DAS ESTACAS
ESCALA 1/25



2 LOCAÇÃO DOS NICHOS DE FIXAÇÃO
ESCALA 1/25



3 ARMAÇÃO DO BLOCO
ESCALA 1/25

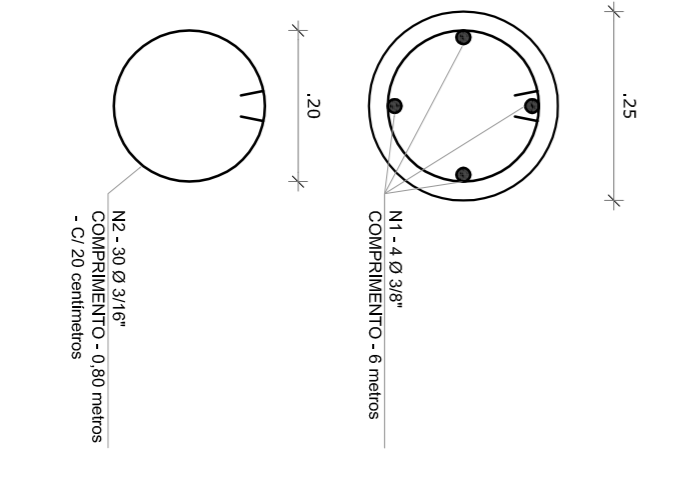


4 CORTE
ESCALA 1/25

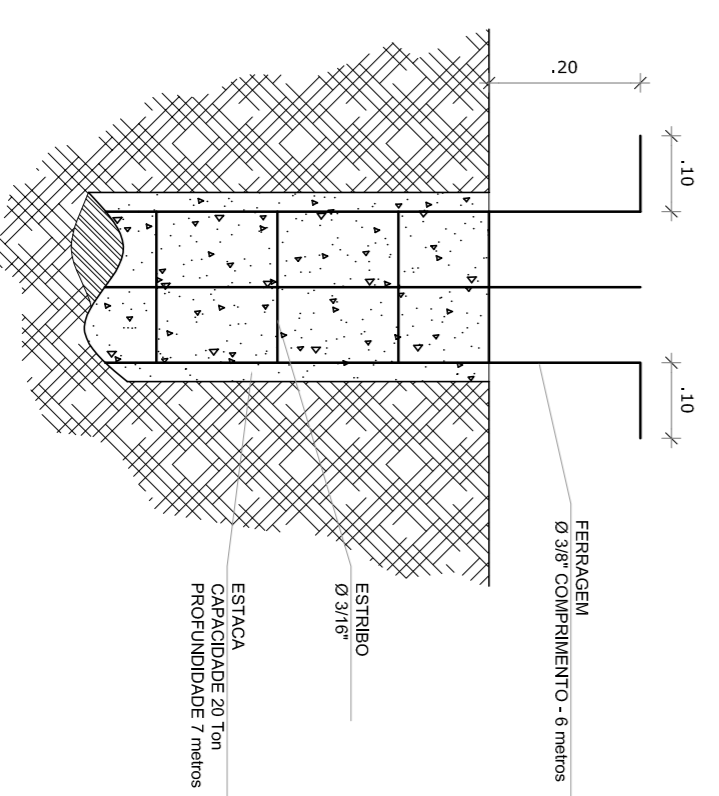
LISTA DE FERRAGENS					
N	Ø	COMPR. UNIT.	QTD.	COMPR. TOTAL	ACO CA
1	3/8"	6,00 metros	36	216,00 metros	50
2	3/16"	0,80 metros	270	216,00 metros	60
3	3/8"	3,70 metros	46	170,2 metros	50
4	1/2"	4,50 metros	46	207,00 metros	50
5	1"	0,80 metros	06	4,80 metros	50

RESUMO DO AÇO		
Ø	COMPR. TOTAL	PESO TOTAL + 10%
3/16"	216,00 metros	27,00 Kg
3/8"	386,20 metros	263,38 Kg
1/2"	207,00 metros	234,39 Kg
1"	4,80 metros	20,85 Kg

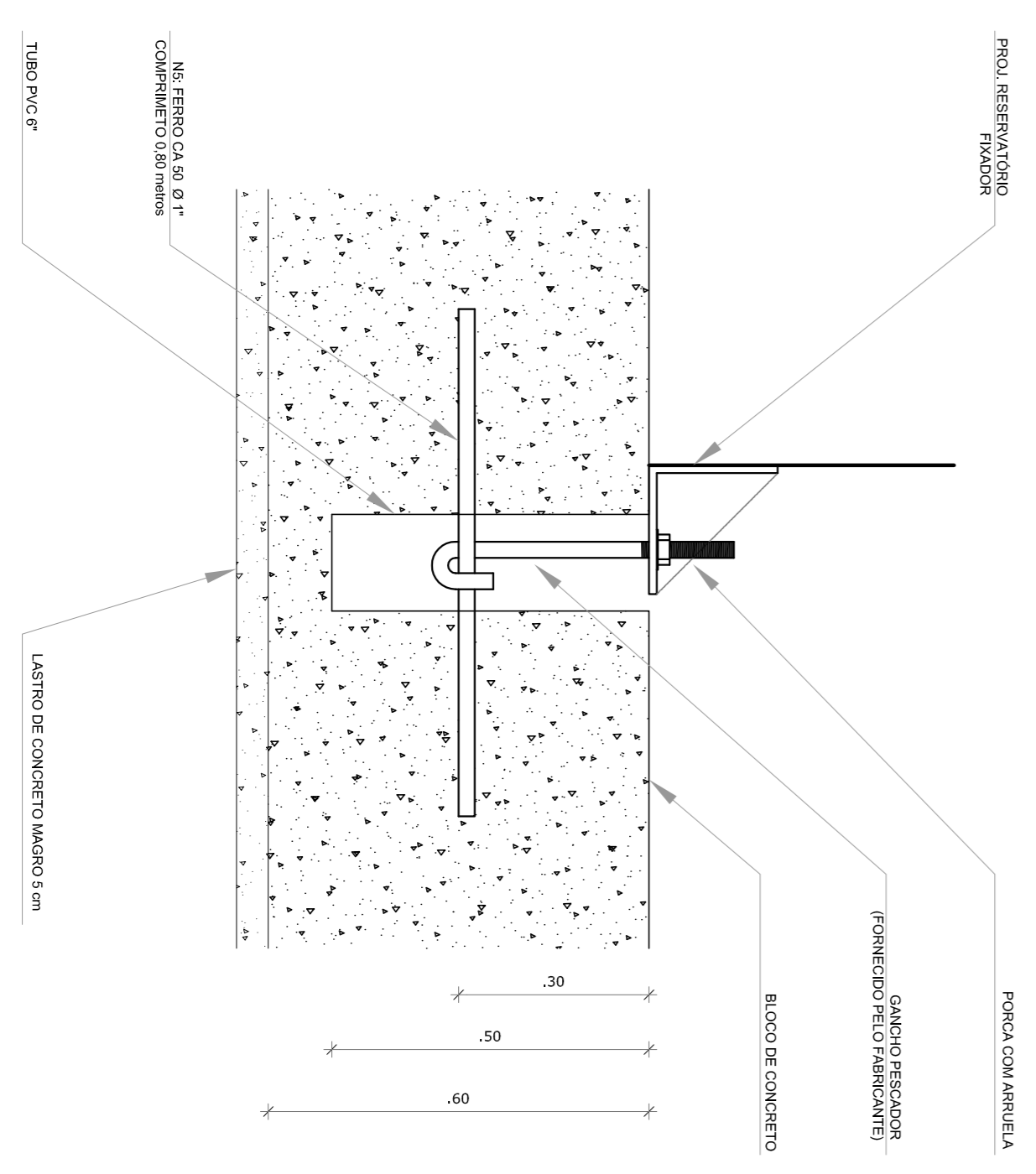
CONCRETO: FCK 20 MPA - 10,9 m³



5 ESTACAS ESCAVADAS (5X) CAPACIDADE DE CARGA 20 Ton
ESCALA 1/5



6 DETALHE GERAL DO NICHOS
ESCALA 1/5



OBSERVAÇÕES IMPORTANTES:

- 1- O FNDE disponibiliza as fundações do projeto através do cálculo de blocos sobre estacas. A taxa de resistência do solo utilizada no cálculo é de 2kg/cm², considerando o solo homogêneo. As estacas possuem 3,5 m de comprimento, atendendo a essa resistência. Caso a taxa de resistência do solo do terreno onde será executada a obra seja inferior a esta, as fundações deverão ser recalculadas pelo proponente.
- 2- Tanto para aceitação deste projeto de fundação quanto para elaboração de novo projeto, deverá ser emitida ART de elaboração de projeto de fundações.
- 3- Para o recálculo das fundações, disponibilizamos as cargas nas fundações.
- 4- Recomendamos que seja realizada a sondagem do terreno pelo método SPT para determinação da resistência do solo e análise do perfil geotécnico.
- 5- A profundidade das estacas foi calculada utilizando-se o Método Aoki-Veloso para estacas.

01 JULHO/2016 Correção nos Blocos: B3, B4, pilares: P45, P46, P48, P101, P102.
N.º: DATA: DESCRIÇÃO: Vigas do nível 310, V61 e Correção do caminho.
CONTROLE DE REVISÕES

FNDE Fundação Nacional de Desenvolvimento da Educação
Ministério da Educação
BRASIL GOVERNO FEDERAL
PATRIAL EDUCADORA

PROJETO PADRÃO - FNDE

PROPRIETÁRIO: :	
ENDEREÇO:	
MUNICÍPIO - UF:	
PROPRIETÁRIO	
RESP. TÉCNICO	CREA
AUTOR DO PROJETO	CAU
DIFLO	CREA
RA	
OBSERVAÇÕES:	

PROGRAMA PROINFÂNCIA - PROJETO TIPO 1			
PROJETO DE ESTRUTURA			
COORDENAÇÃO	FUNDAÇÃO BLOCOS SOBRE ESTACAS	RESERVATÓRIO	SFN
CGEST - Coordenação Geral de Infraestrutura Educacional	DETALHAMENTO DA FUNDAÇÃO		
FORMATO	AT (A4x297x)	ESCALA	INDICAÇÃO
REVISÃO	R 00	DATA EMISSÃO	JULHO 2016
			PRIMEIRA
			17/19