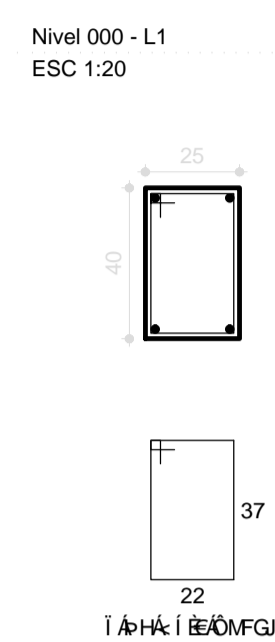
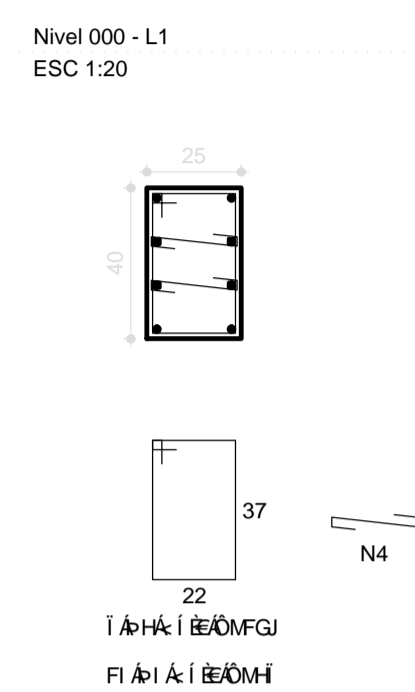


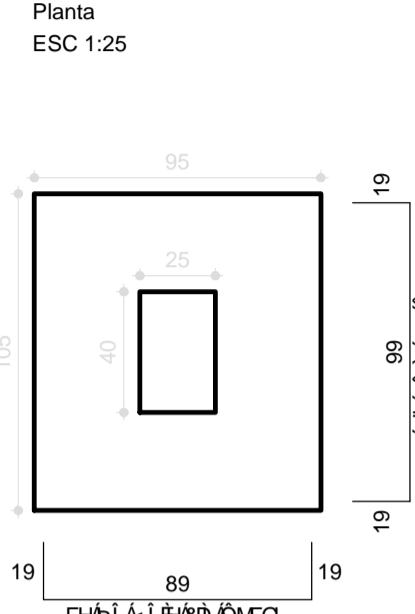
P8=P10



P9=P11

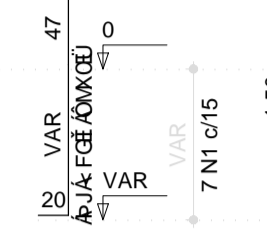
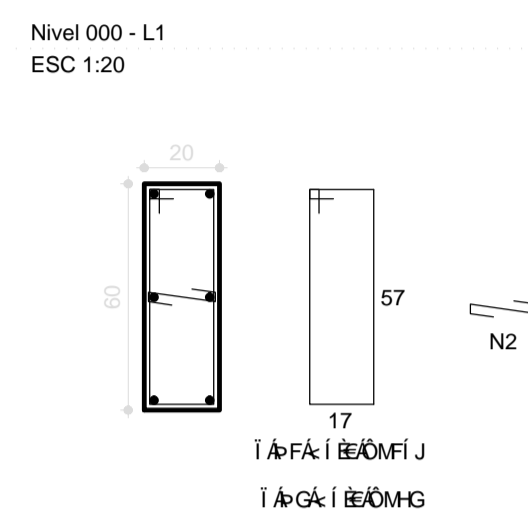


S8=S9=S10=S11



Corte ESC 1:25

P1=P12

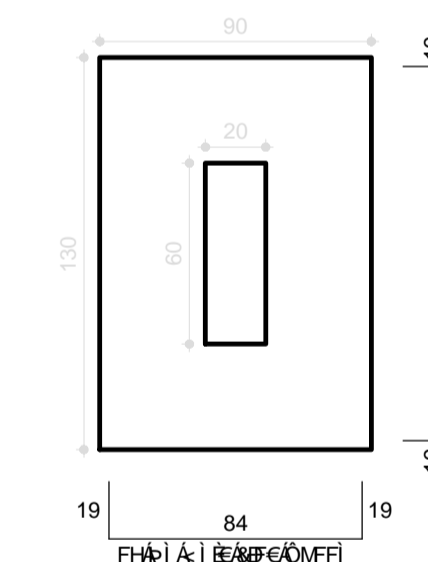


Solo compactado sobre a sapata
] * [(*) * 80% ANTI EMBEIA * 4

S1=S2=S3=S4=S5=S6=S7=S12=S13=S14=S15=S16=S17=S18

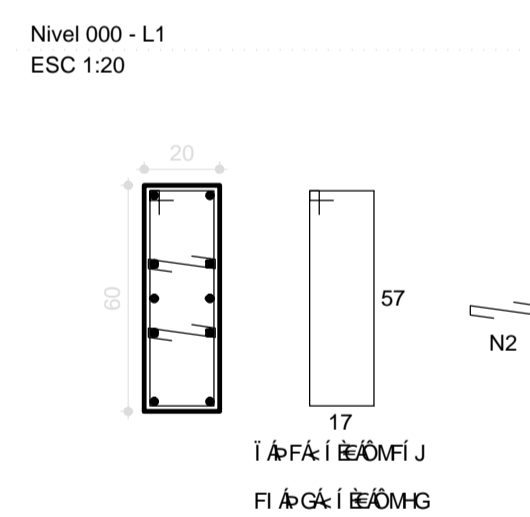
Planta ESC 1:25

Corte ESC 1:25

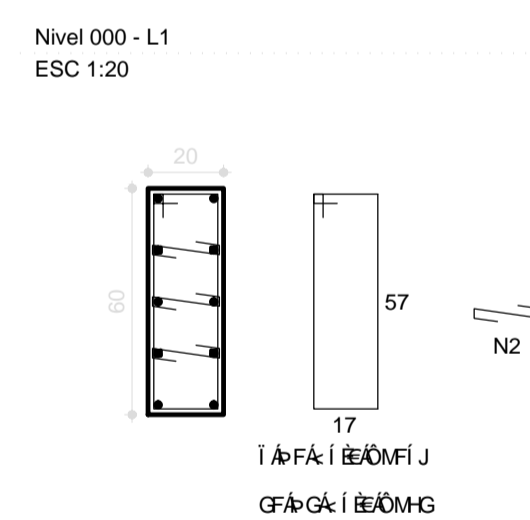


Solo compactado sobre a sapata
] * [(*) * 80% ANTI EMBEIA * 4

P2=P3=P4=P5=P6=P13=P14=P15=P16=P17



P7=P18




QUANTIDADE

CE U	N	DIAM	Q	UNIT (cm)	C.TOTAL (cm)
CA60	1	5.0	98	159	15582
	2	5.0	196	32	6272
	3	5.0	28	129	3612
	4	5.0	28	37	1036
CA50	5	6.3	140	159	22260
	6	6.3	52	124	6448
	7	6.3	40	134	5360
	8	8.0	182	118	21476
	9	12.5	80	VAR	VAR
	10	12.5	56	VAR	VAR
	11	12.5	20	94	1880


QUANTIDADE

CE U	DIAM (m)	C.TOTAL (m)	PESO+10% (kg)
CA50	6.3	340.7	91.7
	8.0	214.8	93.2
	12.5	214.4	227.2
CA60	5.0	265.0	44.9
PESO TOTAL			
CA50		412.1	
CA60		44.9	

X] [*] * 80% ANTI EMBEIA
7 * 80% ANTI EMBEIA



Fundo Nacional de Desenvolvimento da Educação



GOVERNO FEDERAL
PAÍS RICO É PAÍS SEM POBREZA

QUADRA ESCOLAR 02

PROJETO ESTRUTURAL

MUNICÍPIO - UF: _____

PROPRIETÁRIO: _____

ENDEREÇO: _____

PROPRIETÁRIO: _____

RESP. TÉCNICO: _____ CREA: _____

DLFO: _____ CREA: _____

RA: _____

OBSERVAÇÕES: _____

QUANTIDADE CGEST - C] [] * [*] * 80% ANTI EMBEIA Educacional	ESTRUTURA DE CONCRETO SAPATAS	EST
	ESCALA 1/25 PRANCHA 08/11	

FORMATO: A1 (841 X 594) | DATA: AGOSTO/2012