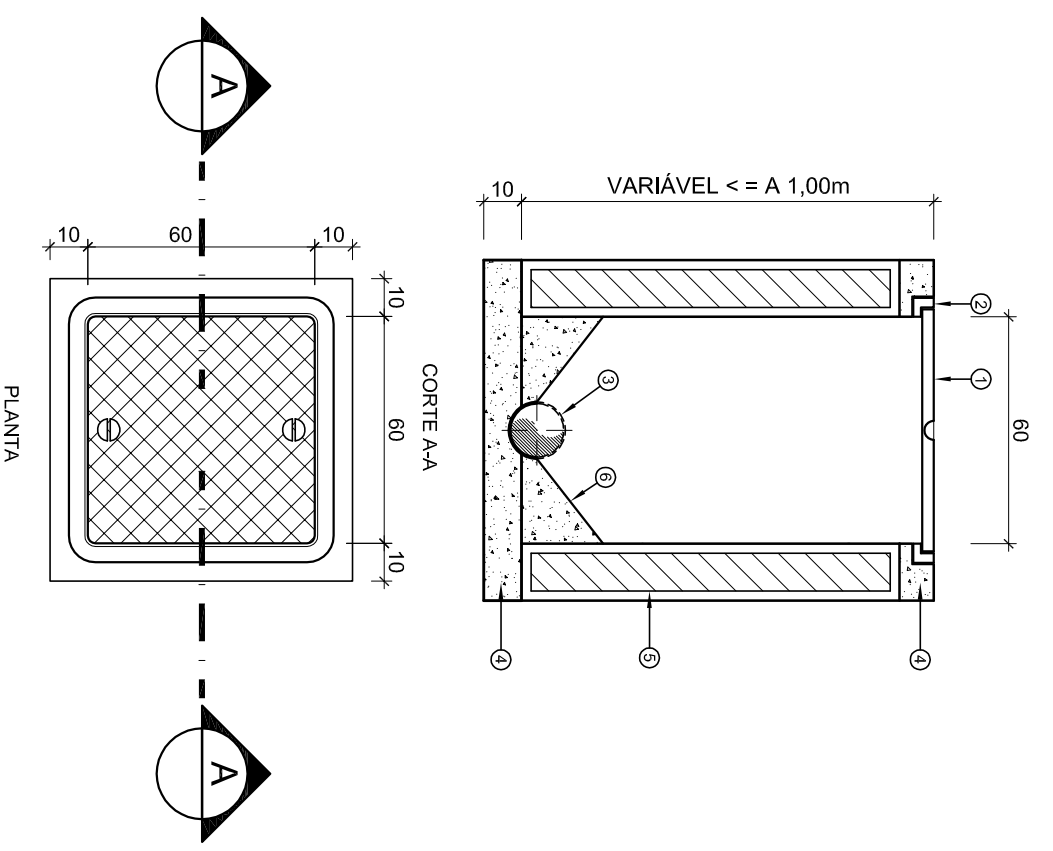


**1**  
AMPLIAÇÃO 01  
ESCALA: 1/25

**2**  
CAIXA DE INSPEÇÃO (C.I.)  
ESCALA: 1/20



- LEGENDA**
- ① TAMPA DE F.F.
  - ② CAMILHO PARA TAMPA
  - ③ CANALITA NO FUNDO DA CAIXA
  - ④ TUBO DA REDE COLETORES UTILIZANDO
  - ⑤ CONCRETO ARMADO
  - ⑥ PAREDE DE ALVENARIA
  - ⑦ BERÇO DE CONCRETO

LEGENDA	
	CS CAIXA SIFONADA
	R RALO SECO
	I= INCLINAÇÃO (%)
	VS VASO SANITÁRIO
	CT COTA DE TOPO
	CF COTA DE FUNDO
	CI CAIXA DE INSPEÇÃO
	UHC UNIDADE DE HUNTER DE CONTRIBUIÇÃO
	Øxxx -> SENTIDO DO FLUXO DA TUBULAÇÃO
	INDICA TUBULAÇÃO DE ESGOTO PRIMÁRIO
	INDICA TUBULAÇÃO DE COLUNA DE VENTILAÇÃO
	INDICA TUBULAÇÃO DE ESGOTO SECUNDÁRIO
	INDICA TUBO DE VENTILAÇÃO

**FNDE** Fundo Nacional de Desenvolvimento da Educação  
**GOVERNO FEDERAL**  
**BRASIL**  
 PÁTRIA EDUCADORA

**PROJETO PADRÃO - FNDE**

PROPRIETÁRIO:	
ENDEREÇO:	
MUNICÍPIO - UF:	
PROPRIETÁRIO:	
RESP. TÉCNICO:	CREA
AUTOR DO PROJETO:	CAU
DLFO:	CREA

OBSERVAÇÕES:	
	RA

<b>PROGRAMA PROINFÂNCIA - PROJ. AMPLIAÇÃO TIPO B</b>	
<b>INSTALAÇÃO DE ESGOTO SANITÁRIO</b>	
COORDENAÇÃO	AMPLIAÇÃO E DETALHE
CGEST - Coordenação Geral de Infraestrutura Educacional	
FORMATO A2(594X420)	REVISÃO R.00
ESCALA INDICADA	DATA EMISSÃO
	JANEIRO/2016
FRANCHA	02/02