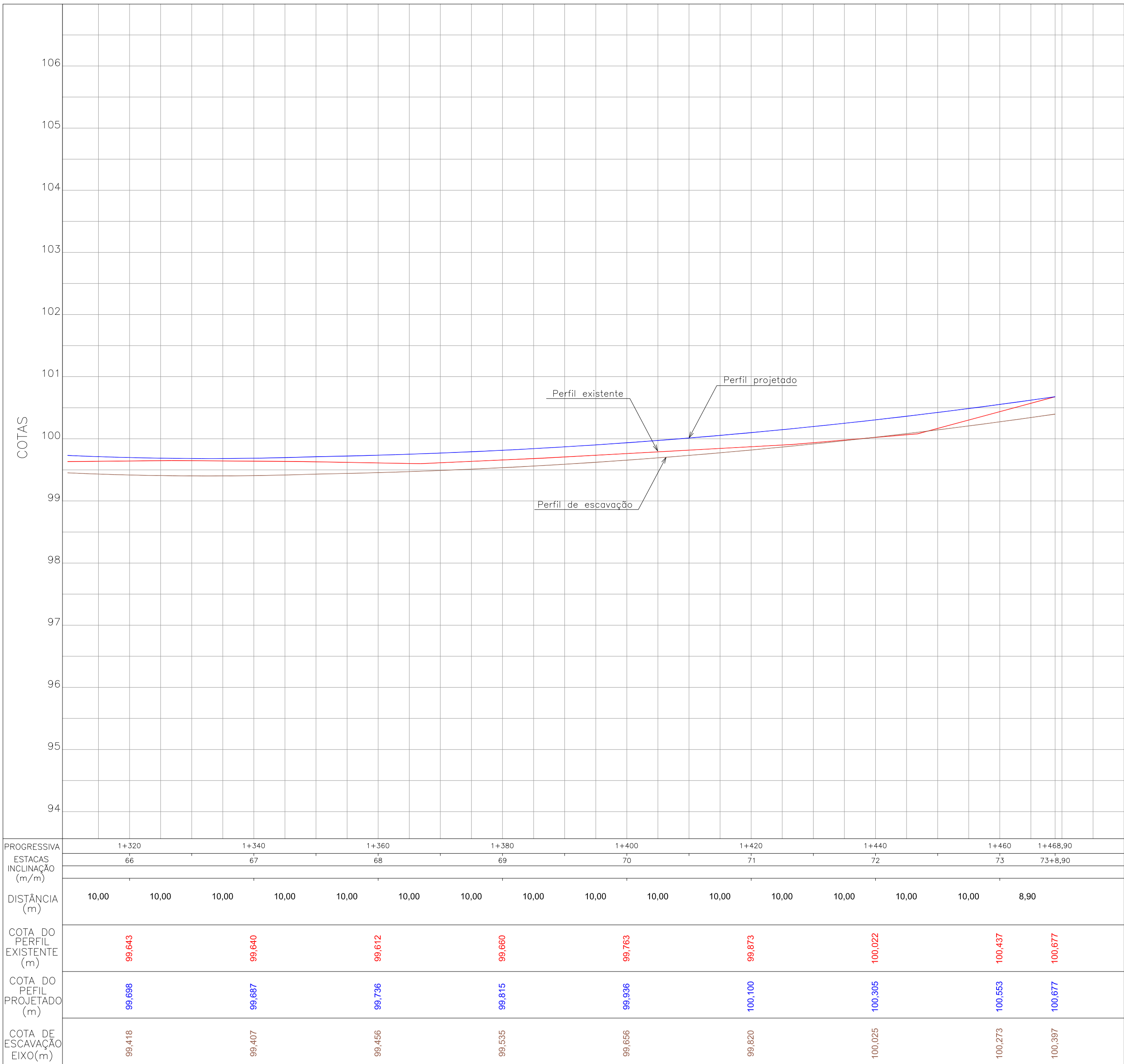


GEOMÉTRICO - Rua Martim Pescador - Articulação 06  
Escala 1:500



PERFIL LONGITUDINAL - Rua Martim Pescador - Articulação 06  
Escala H=1:500 / V=1:50

LEGENDA

bordo existente

muro existente

cerca existente

edificação existente

projeto geométrico

guia de contenção transversal

meio fio existente

alinhamento predial

vaia existente

cerca relocada

meio fio

meio fio rebatizado

sentido da inclinação (desce)

rampa de pedestre com rebatamento total de passeio

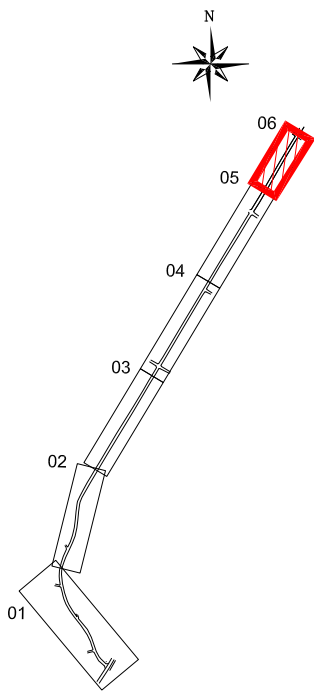
rampa de pedestre

acesso de garagem

poste existente

poste relocado

ARTICULAÇÃO



REV 03	Análise CE GIGOV/FL nº 0146/16	APAM	Fevereiro/2016
Nº	Registro de Modificações	Visto	Data

AMFRI

ASSOCIAÇÃO DOS MUNICÍPIOS DA REGIÃO DA FOZ DO RIO ITAJAÍ

Programa:

Pavimentação e Qualificação de Vias Urbanas

Proprietário / Local da Obra:

Prefeitura Municipal de Bombinhas - Rua Martim Pescador

Projeto:

Projeto Geométrico Rua Martim Pescador

Data:

julho/2014

Escala:

Indicada

Conteúdo:

Planta Baixa e Perfil Longitudinal - articulação 06

Desenho:

APAM

Prancha:

G

Coordenação:

MRS

Elaboração:

alleanza

projetos e consultoria ltda

ALLEANZA@TERRA.COM.BR

Responsáveis Técnicos:

SÉRGIO GUILHERME GOLLNICK

ARQUITETO E URBANISTA

CRI 18097/11

DAYSY NASS DOS SANTOS

ENGENHEIRA CIVIL

CRM 50552/13

MARCO ROBERTO STRAMARI

ENGENHEIRO CIVIL

CRM 50552/13

06/06