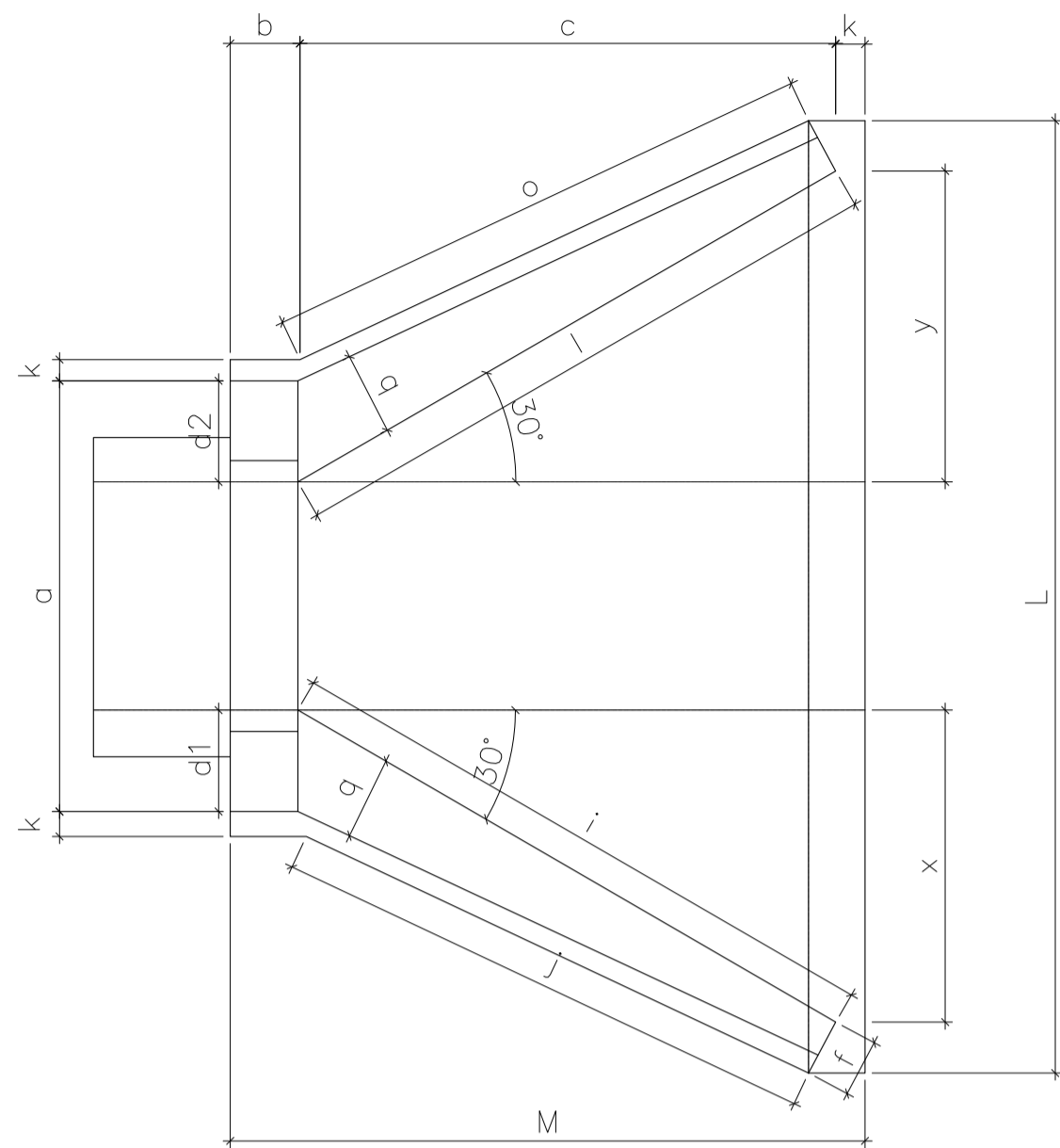
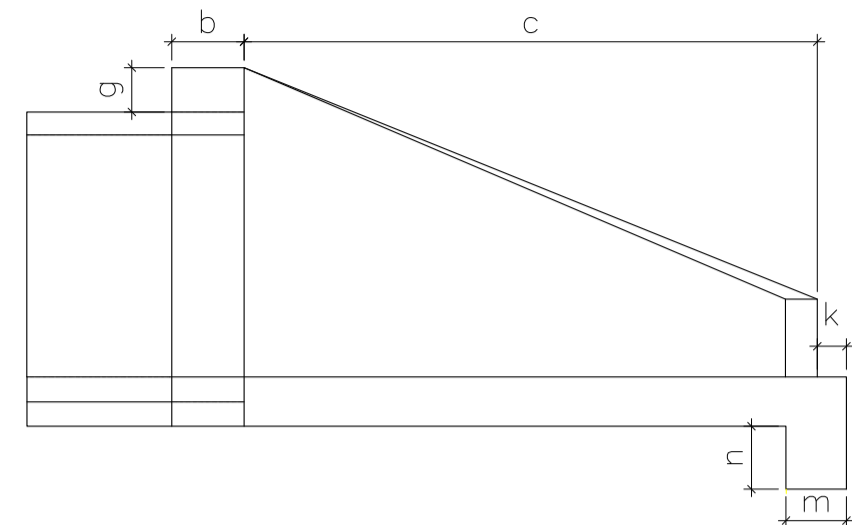


**BOCA DE BUEIRO SIMPLES**

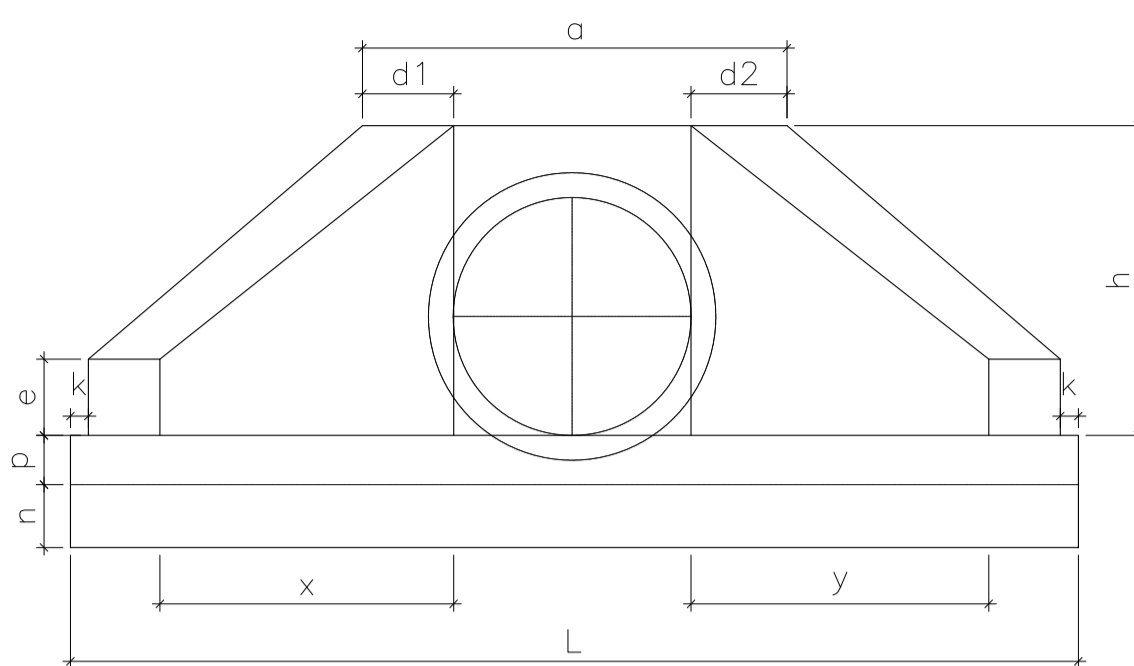
Esc. 1/25



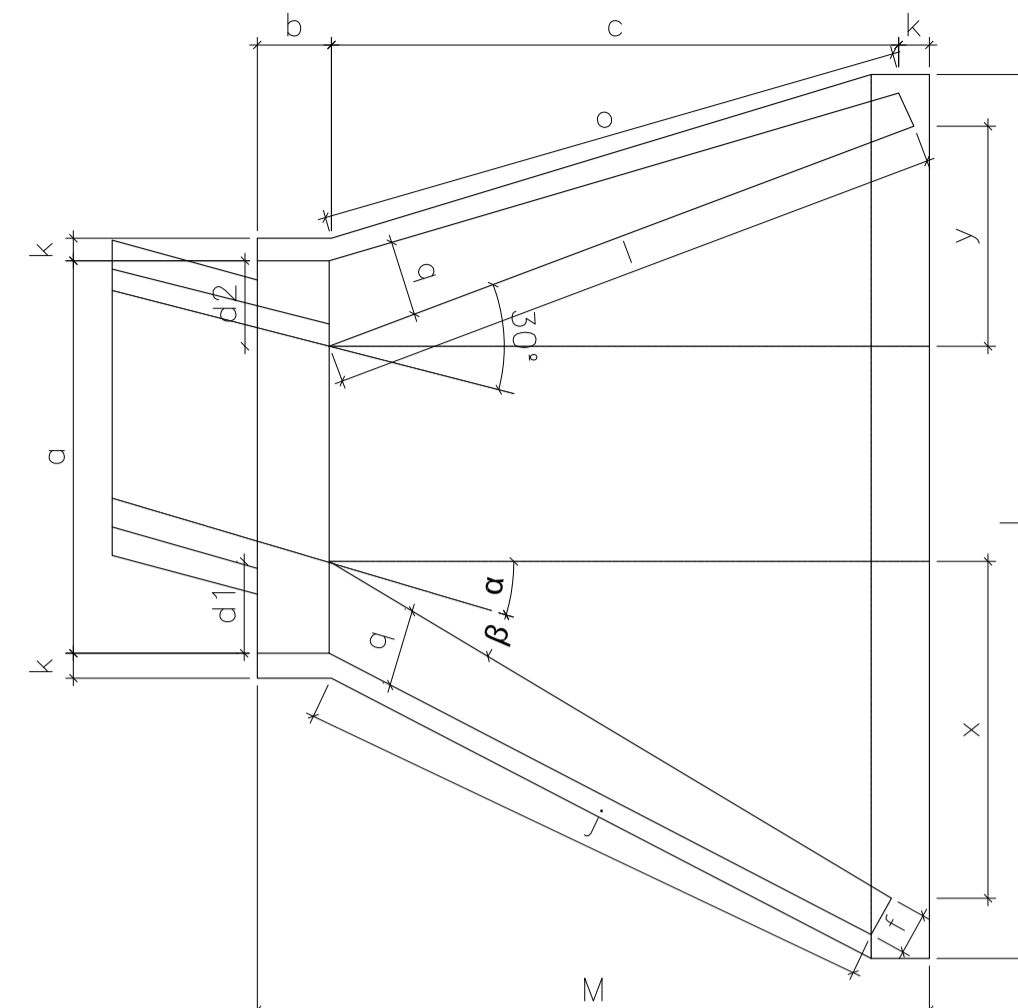
**PLANTA NORMAL**



**VISTA LATERAL**



**VISTA FRONTAL**



**PLANTA ESCONSO**

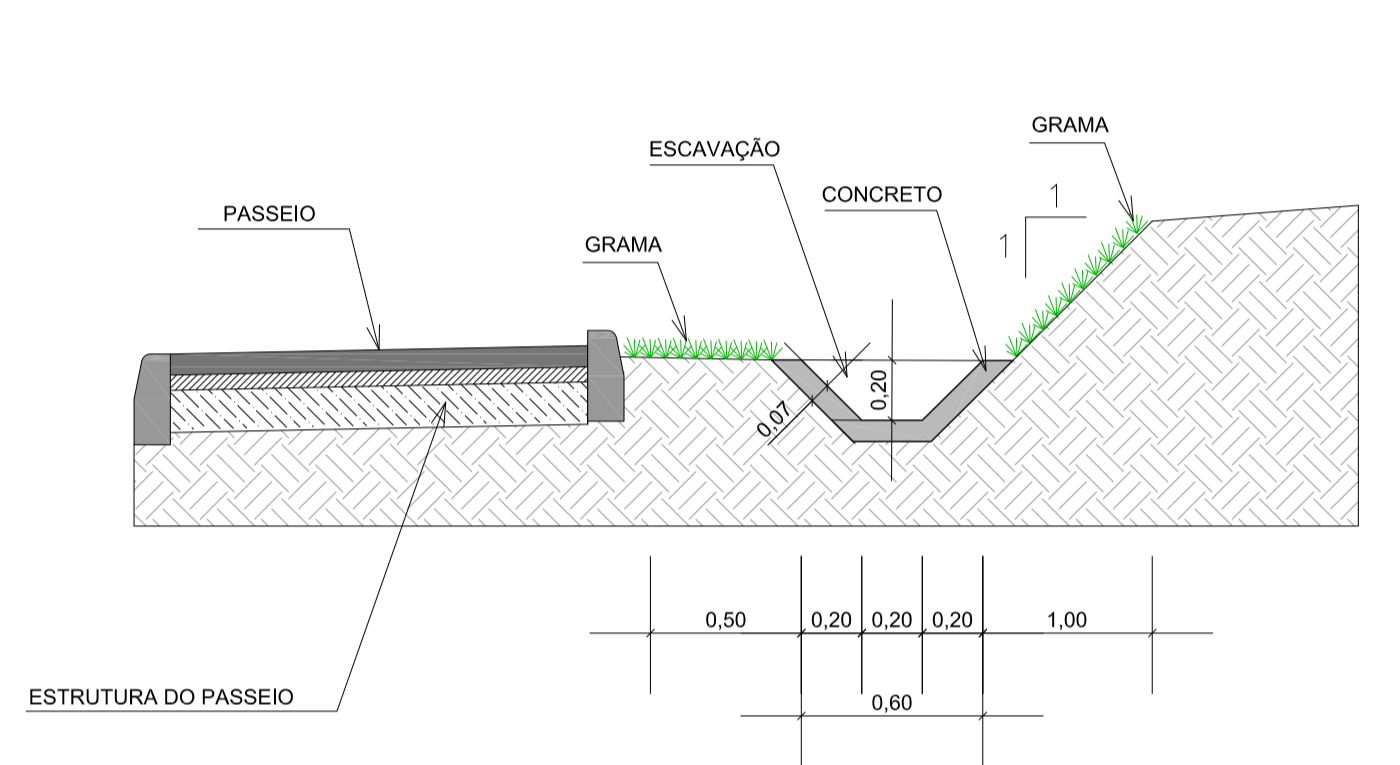
OBSERVAÇÕES:

- 1) Concreto ciclópico 30% de pedra de mão
- 2) Concreto Fck >= 15MPa

**CAIXA COLETORES DE SARJETA (CCS) COM GRELHA DE CONCRETO**

BUEIRO SIMPLES															Formas (m³)	Concreto (m³)	Cimento	Areia	Brita 1/Brita 2	Água	Madeira
0	30	106	20	20	23	23	7,45	1,153	5,649	0,784	0,853	0,184	0,186	0,186							
15	30	111	20	125	28	21	4,82	1,218	5,967	0,828	0,901	0,195	0,121	0,121							
30	25	130	20	125	35	25	8,71	1,380	6,761	0,939	1,021	0,221	0,218	0,218							
45	20	168	20	125	47	36	15,97	1,722	8,437	1,171	1,274	0,276	0,267	0,267							
0	30	138	25	25	29	29	11,17	2,140	10,485	1,456	1,583	0,342	0,279	0,279							
15	30	144	25	145	35	26	11,73	2,262	11,082	1,539	1,674	0,362	0,293	0,293							
30	25	167	25	145	44	31	13,03	2,539	12,439	1,727	1,879	0,406	0,326	0,326							
45	20	216	25	145	59	44	15,97	3,188	15,619	2,168	2,359	0,510	0,399	0,399							
0	30	170	30	30	35	35	15,68	3,567	17,476	2,426	2,639	0,571	0,392	0,392							
15	30	177	30	165	42	31	16,41	3,757	18,407	2,555	2,780	0,601	0,410	0,410							
30	25	203	30	165	52	36	18,19	4,205	20,602	2,860	3,111	0,673	0,455	0,455							
45	20	264	30	165	71	52	22,30	5,293	25,932	3,600	3,916	0,847	0,558	0,558							
0	30	200	40	40	40	40	20,65	5,506	26,976	3,745	4,074	0,881	0,516	0,516							
15	30	210	40	180	50	36	21,63	5,819	28,509	3,958	4,305	0,931	0,541	0,541							
30	25	243	40	180	61	43	24,00	6,536	32,022	4,446	4,836	1,046	0,600	0,600							
45	20	316	40	180	83	63	29,34	8,243	40,385	5,607	6,099	1,319	0,734	0,734							
0	30	242	50	260	46	46	32,54	10,810	52,961	7,353	7,998	1,730	0,814	0,814							
15	30	53	50	260	57	41	34,15	11,431	56,004	7,775	8,458	1,829	0,854	0,854							
30	25	293	50	260	70	50	37,95	12,868	63,044	8,753	9,521	2,059	0,949	0,949							
45	20	382	50	260	95	75	46,60	16,303	79,873	11,089	12,063	2,608	1,165	1,165							

**DETALHE DA SARJETA TRAPEZOIDAL EM CONCRETO SZCO1**

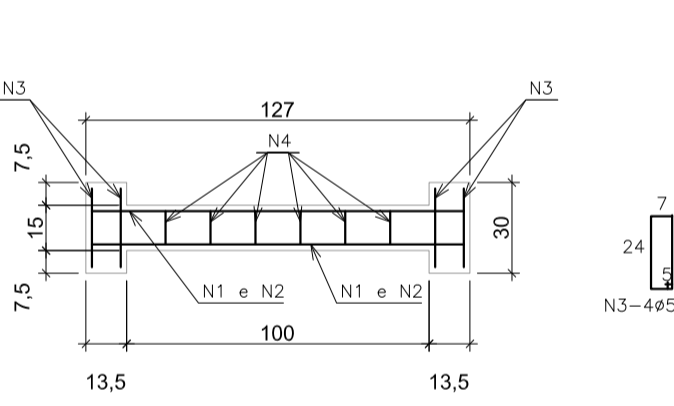


QUANTIDADES MÉDIAS PARA UM METRO DE SARJETA - SZCO1

ESCAVAÇÃO (m³/m)	0,199
REATERRO APILADO (m³/m)	0,255
GUIA DE MADEIRA (2,5 x 8,0 cm) (m/m)	0,680
CONCRETO FCK >= 15MPa (m³/m)	0,115
GRAMA (m²/m)	1,000
APILOAMENTO DE VALA (m²/m)	1,000

OBS: Guias de madeira instaladas conforme seção transversal espaçadas de 3,0m

**NERVURAS**



**PLANTA**

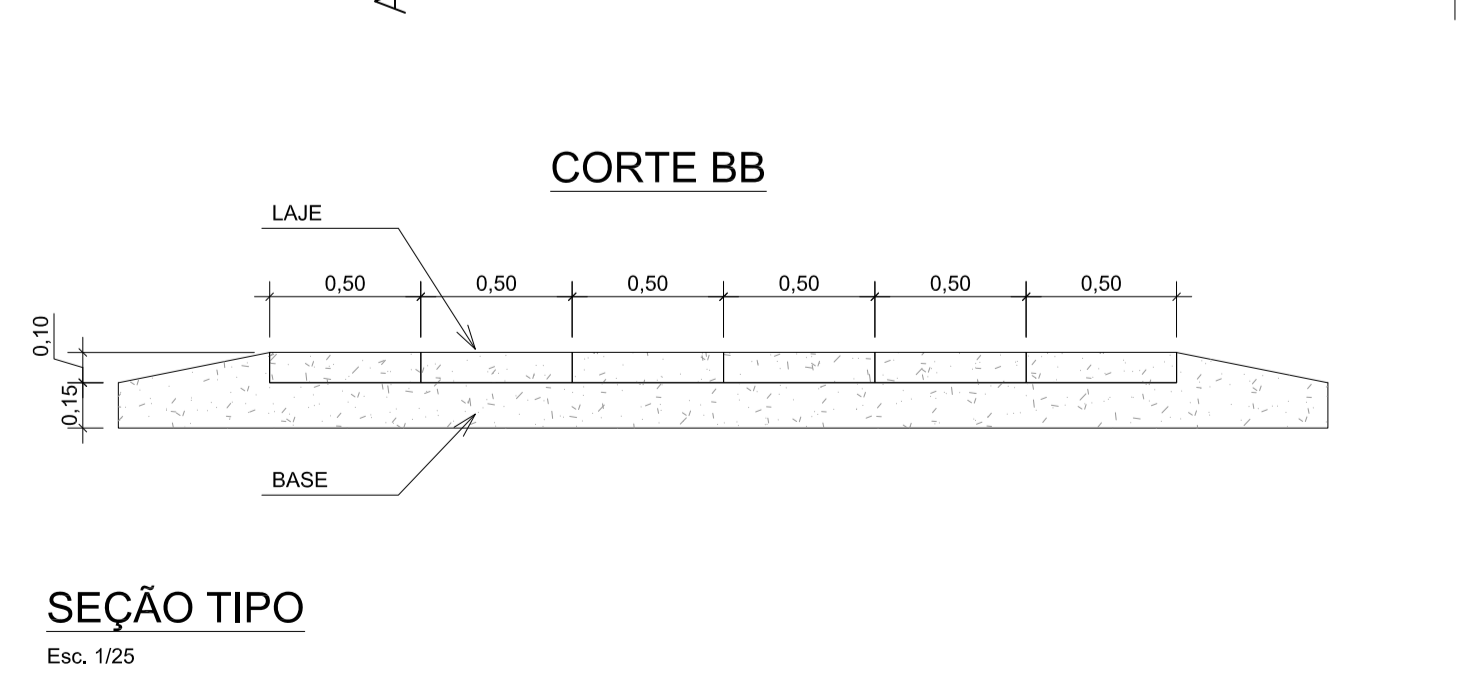
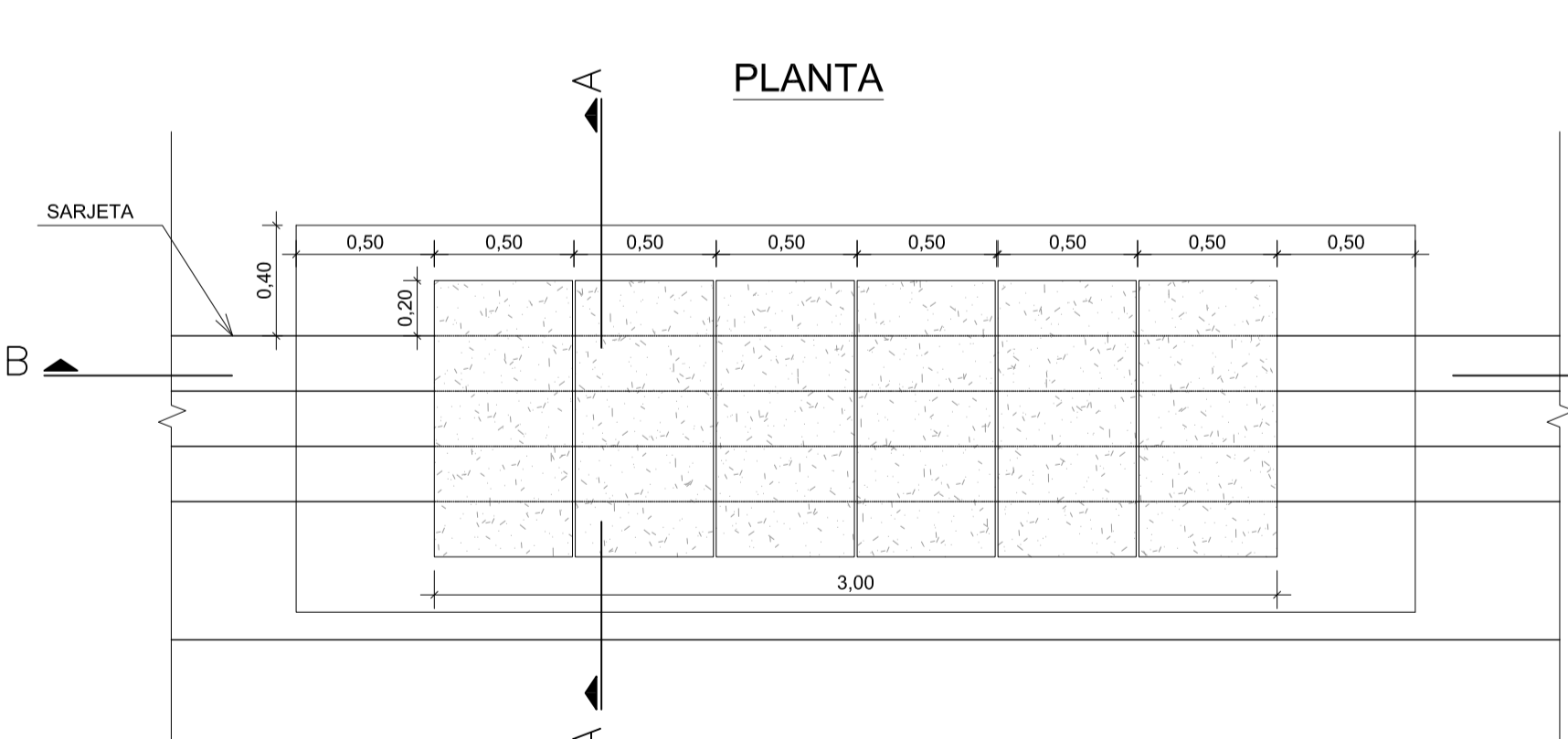
TABELA DE ARMADURA - CA 50

N	DIÂMETRO (mm)	COMPRIMENTO (m)	PESO UNITÁRIO (kg)	PESO TOTAL (kg)
1	8,0	2,46	0,40	0,99
2	8,0	2,74	0,40	1,10
3	5,0	3,04	0,16	0,49
4	5,0	2,76	0,16	0,44
TOTAL			3,02	

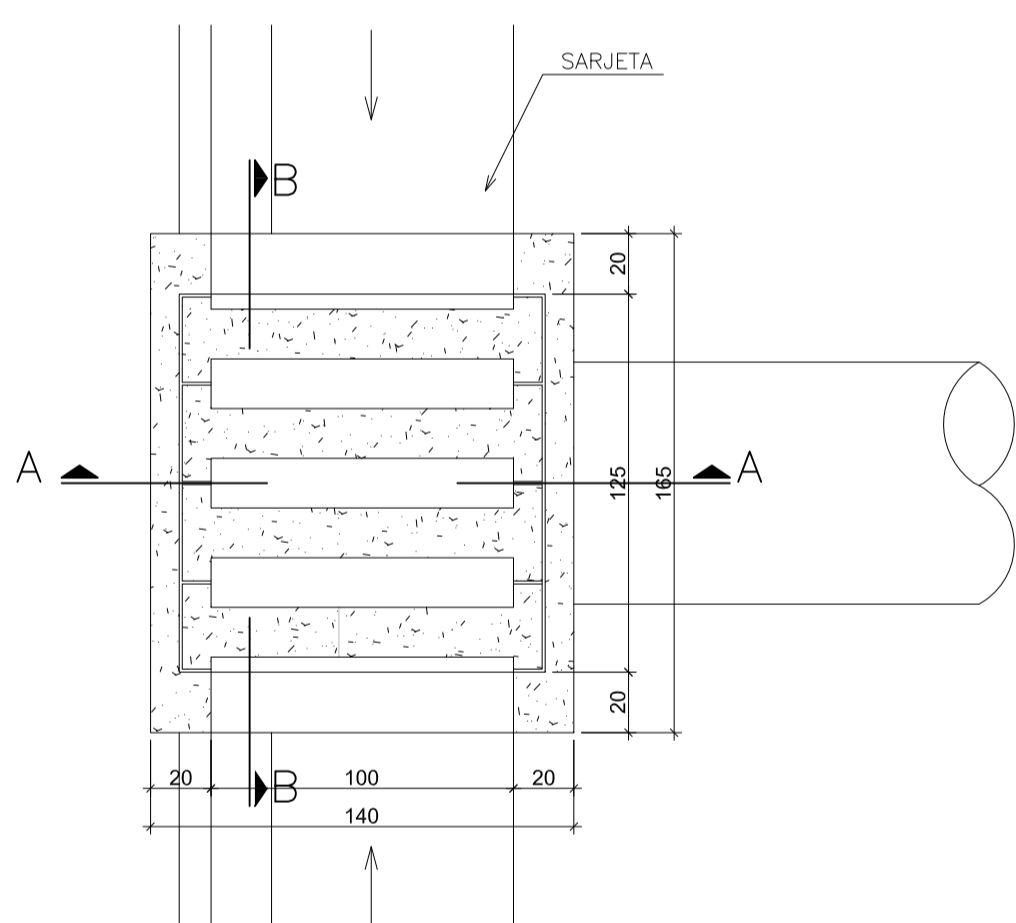
QUANTIDADES UNITÁRIAS (4 NERVURAS)

Material	Quantidade
Concreto fck >= 25 MPa	m³ 0,092
Areia CA-50	kg 12,08
Formas	m² 1,38

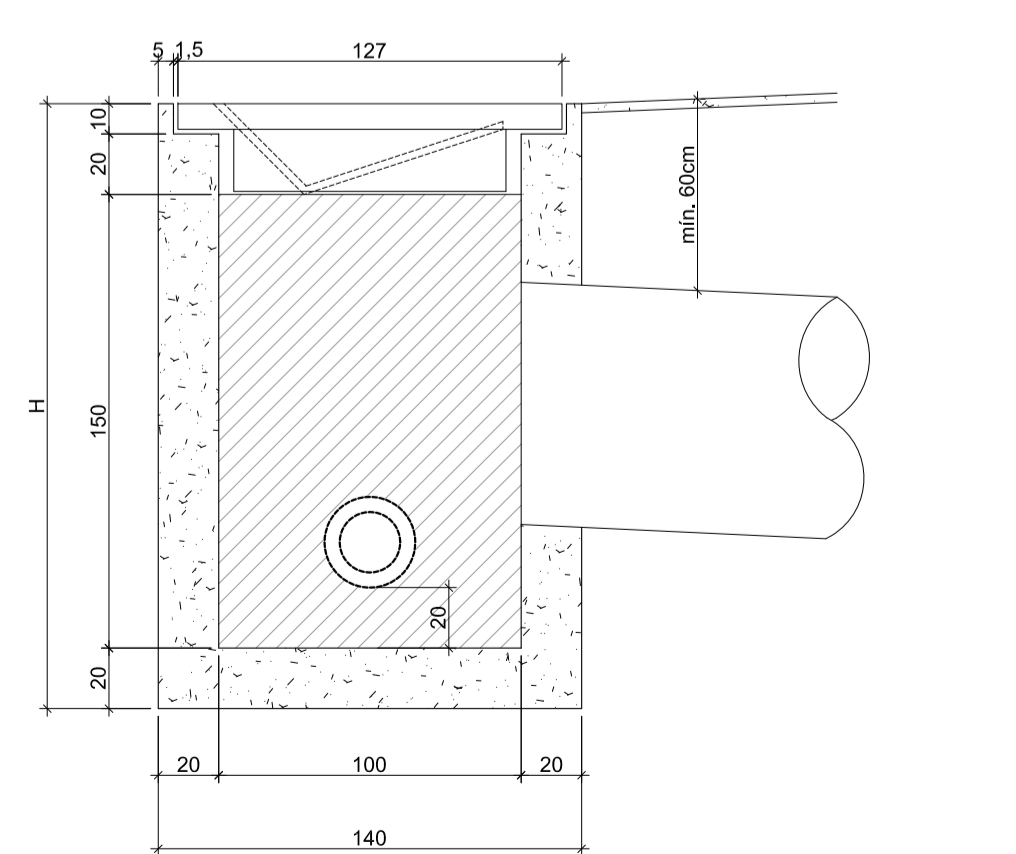
**DETALHE DA TRANSPOSIÇÃO DE SEGMENTOS DE SARJETAS**



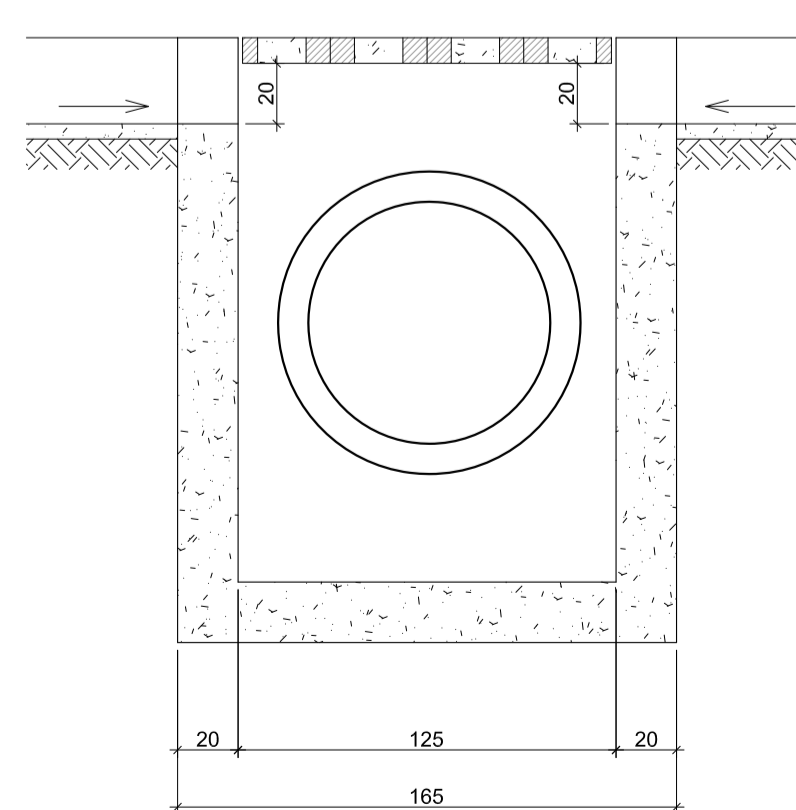
**SEÇÃO TIPO**



**PLANTA BAIXA**

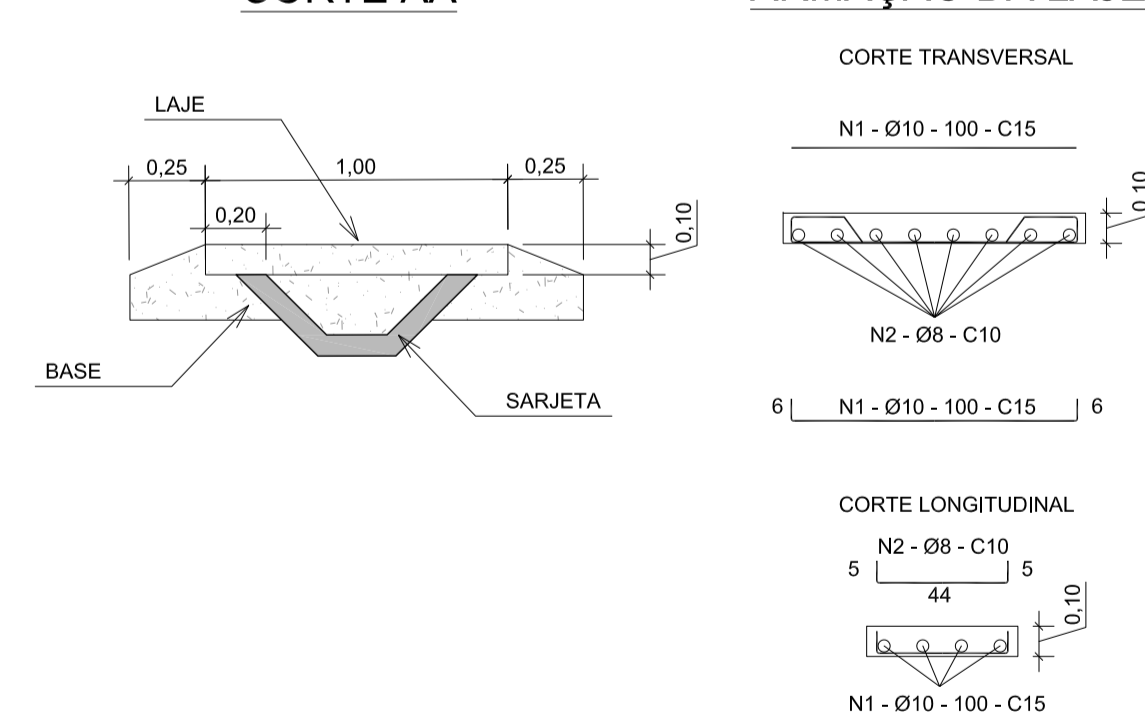


**CORTE AA**



**SEÇÃO TIPO**

**ARMADURA DA LAJE**



REV 03	Análise CE GIGOV/FL nº 0146/16	APAM	Fevereiro/2016
Nº	Registro de Modificações	Visto	Data
<p><b>AMFRI</b> ASSOCIAÇÃO DOS MUNICÍPIOS DA REGIÃO DA FÓZ DO RIO ITAJAÍ</p>			
<p>Programa: Pavimentação e Qualificação de Vias Urbanas</p>			
<p>Proprietário / Local da Obra: Prefeitura Municipal de Bombinhas - Rua Martim Pescador</p>			
Projeto	Projeto Drenagem Pluvial Rua Martim Pescador	Data:	julho/2014
Desenho	APAM	Escala:	Indicada
Coordenação	MRS	Plancha:	DC 02/03
<p>Elaboração: <b>ALLEANZA</b> Responsável Técnico: <b>SÉRGIO GUILHERME GÖLLNICK</b> ARQUITETO R. URBANISTA</p> <p><b>DAYSI NASS DOS SANTOS</b> ENGENHEIRA CIVIL <b>MARCO ROBERTO STRAMARI</b> ENGENHEIRO CIVIL</p>			