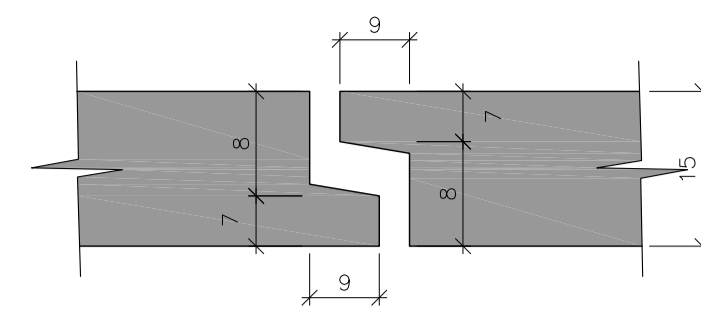
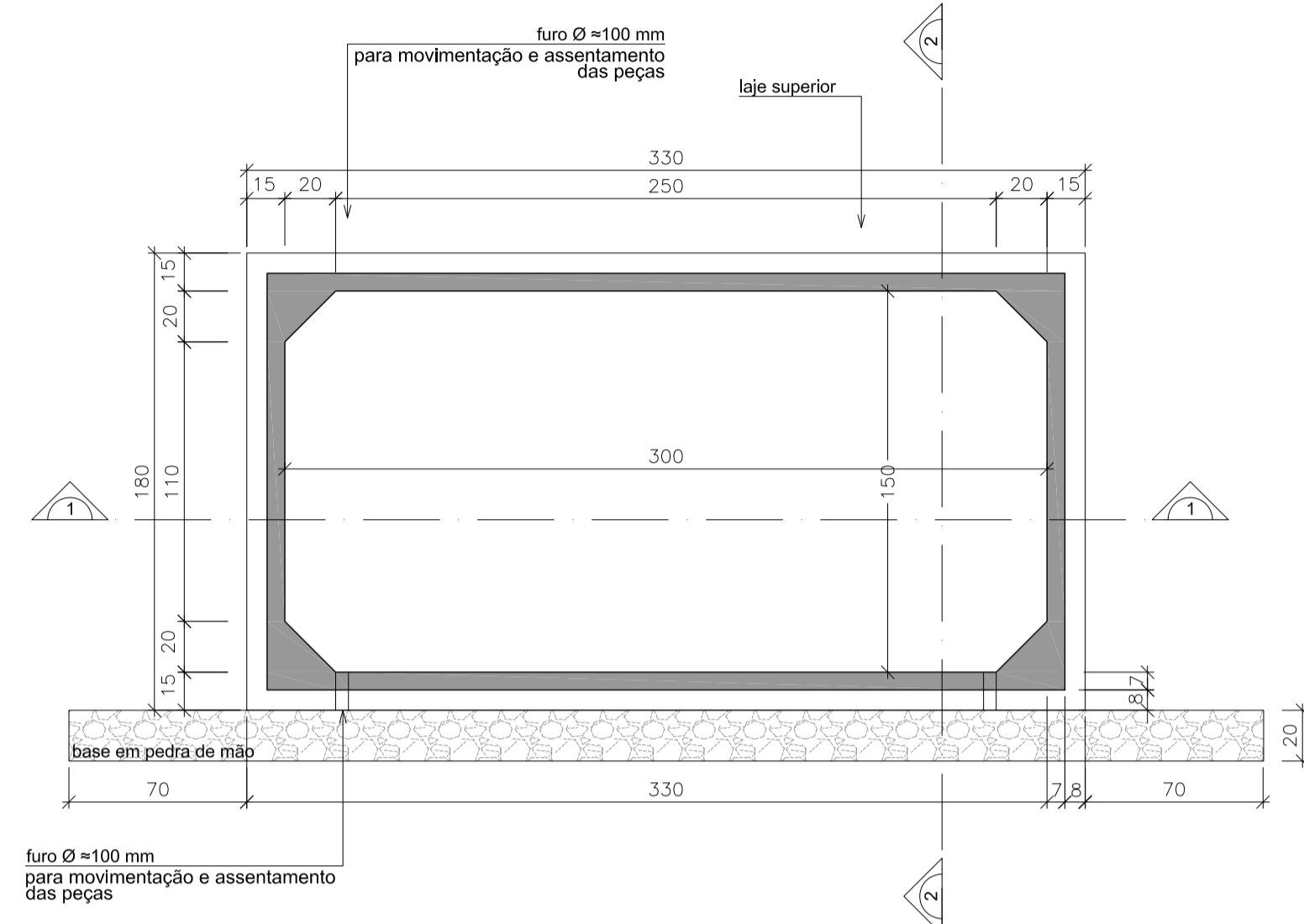


CORTE 1-1
Escala 1:25



DETALHE DO ENCAIXE TIPO MACHO E FÊMEA
SEM ESCALA

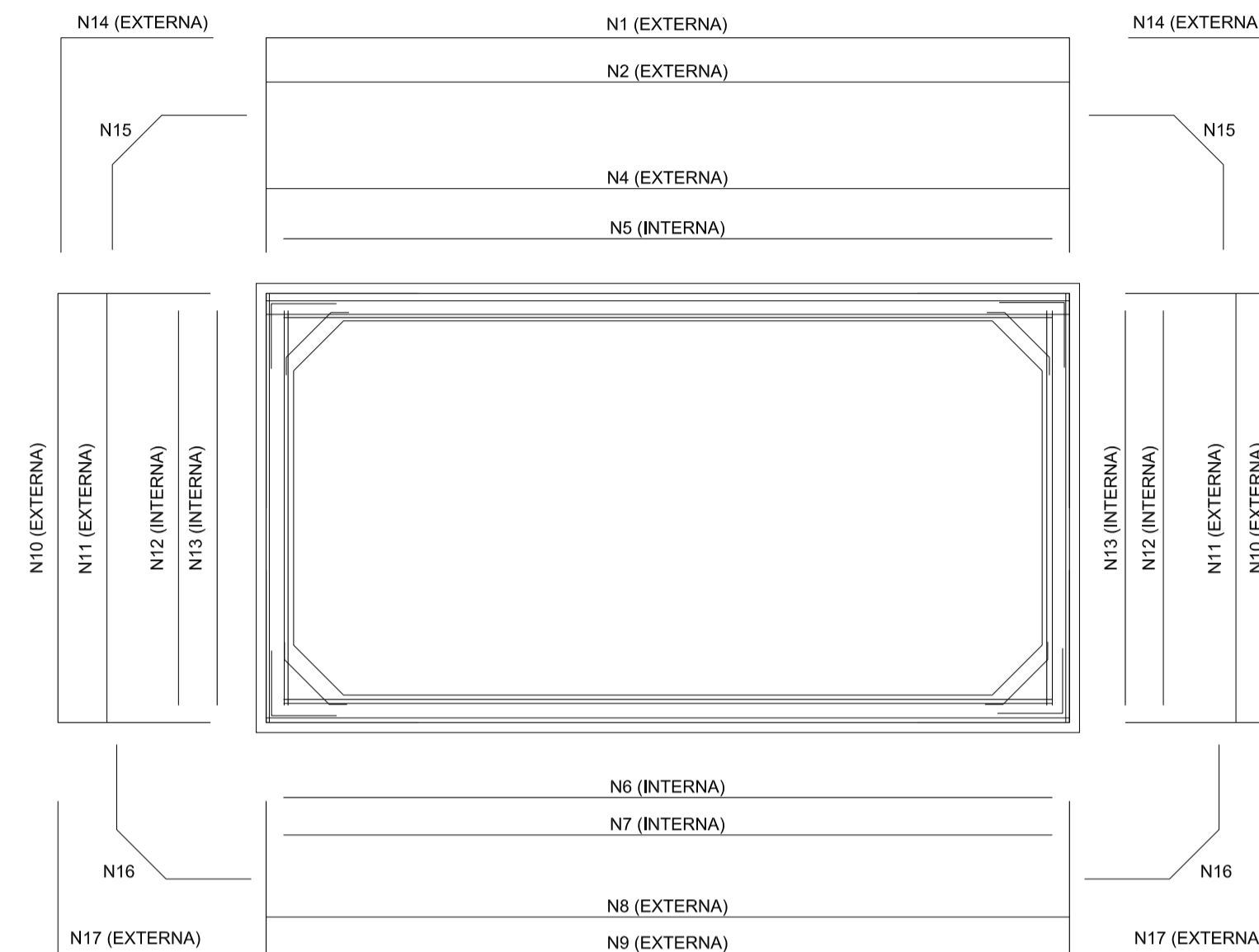


BSCC 3,0x1,5m - FORMA
Escala 1:25

QUANTIDADES DE SERVIÇO PARA UM METRO LINEAR		
FORMA	m ²	18,73
CONCRETO	m ³	1,52

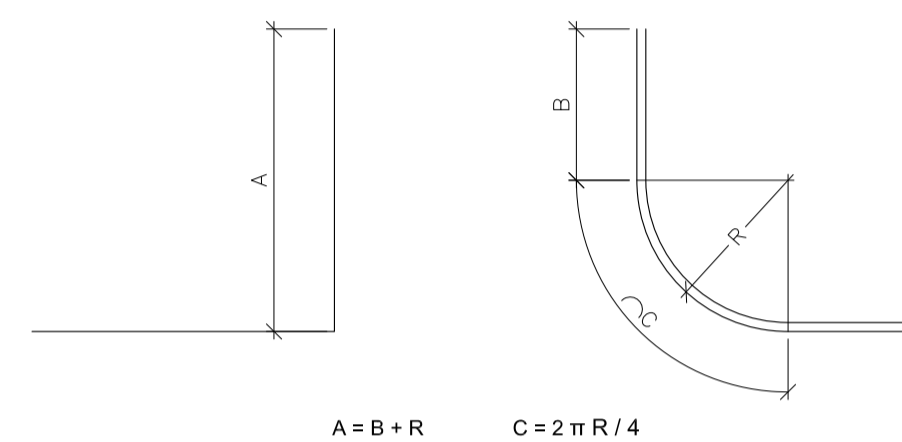
NOTAS:
1 - CONCRETO fck=20MPa
2 - LASTRO: PEDRA DE MÃO
3 - CALDE 40
4 - ATERRO 0 a 1 m

BSCC 3,0x1,5m - ARMADURA
Escala 1:25

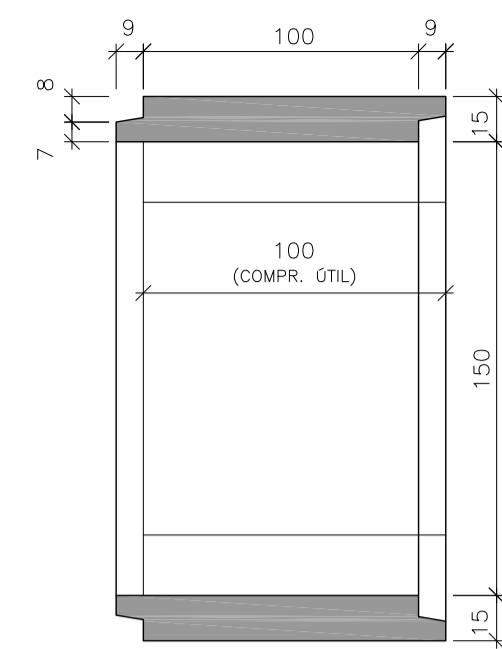


LEGENDA	
	TELA SOLDADA EM AÇO CA-60/L283
	BARRA EM AÇO CA-50

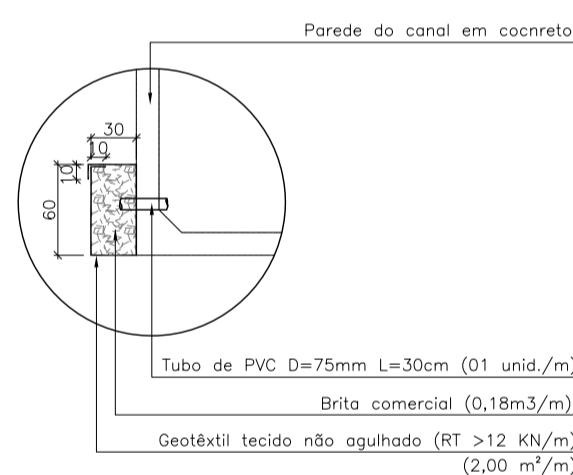
ARMADURA DO CORPO DE BUEIRO CELULAR SIMPLES - 3,0x1,5m altura 0 a 1,0m															
POSICÃO	TIPO	Q	TELAS			PESO		POSICÃO	ø(mm)	Q	BARRAS		AÇO		
			COMPRIMENTO	LARGURA	ÁREA(m ²)	UNIT.(kg/m)	TOTAL(Kg)				COMPRIMENTO(m)	PESO			
N1	L283	01	4,94	0,92	4,55	3,00	13,65	N2	0,0	0	0,00	0,00	CA-50		
N5	L283	01	3,08	0,92	2,83	3,00	8,49	N4	10,0	07	3,22	22,54	0,617	13,907	CA-50
N6	L283	01	3,08	0,92	2,83	3,00	8,49	N7	6,3	03	3,08	9,24	0,245	2,264	CA-50
N9	L283	01	4,44	0,92	4,08	3,00	12,24	N8	0,0	0	0,00	0,00	0,00	0,00	CA-50
N10	L283	02	2,94	0,92	2,70	3,00	8,10	N11	6,3	05	1,72	8,60	0,245	2,107	CA-50
N13	L283	02	1,58	0,92	1,45	3,00	4,35	N12	0,0	0	0,00	0,00	0,00	0,00	CA-50
								N14	10,0	06	1,47	8,82	0,617	5,442	CA-50
								N15	6,3	03	0,96	2,88	0,245	0,707	CA-50
								N16	6,3	03	0,96	2,88	0,245	0,707	CA-50
								N17	0,0	0	1,22	0,00	0,00	0,00	CA-50
TOTAL DE AÇO CA-60						55,32	TOTAL DE AÇO CA-50						25,134		



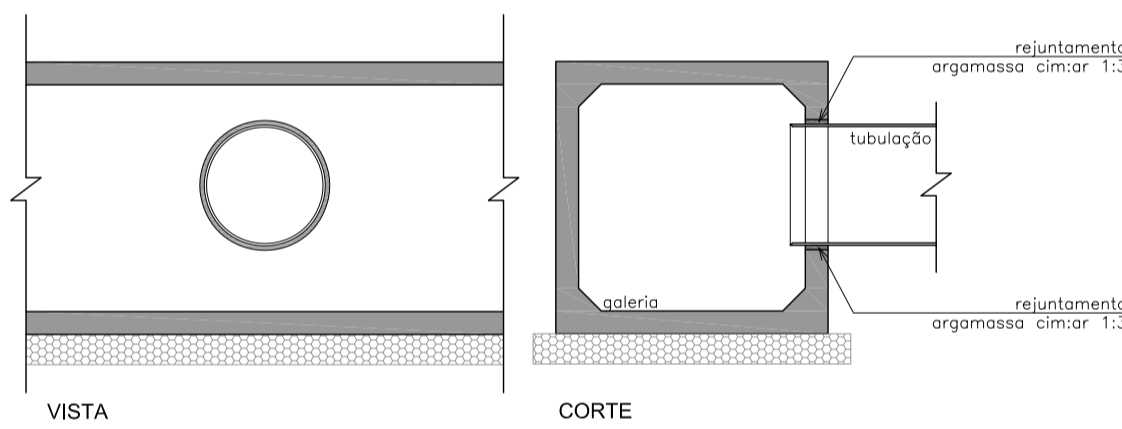
DETALHE TÍPICO DAS BARRAS CURVADAS A 90°
SEM ESCALA



CORTE 2-2
Escala 1:25

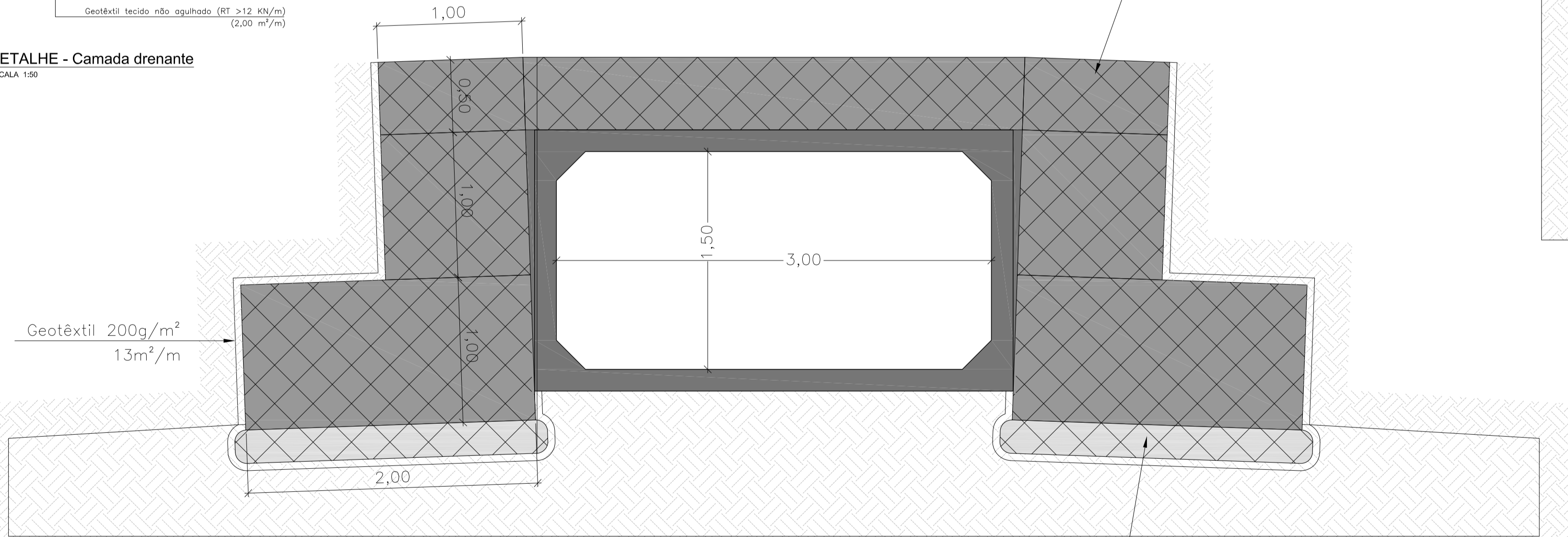


DETALHE - Camada drenante
ESCALA 1:50

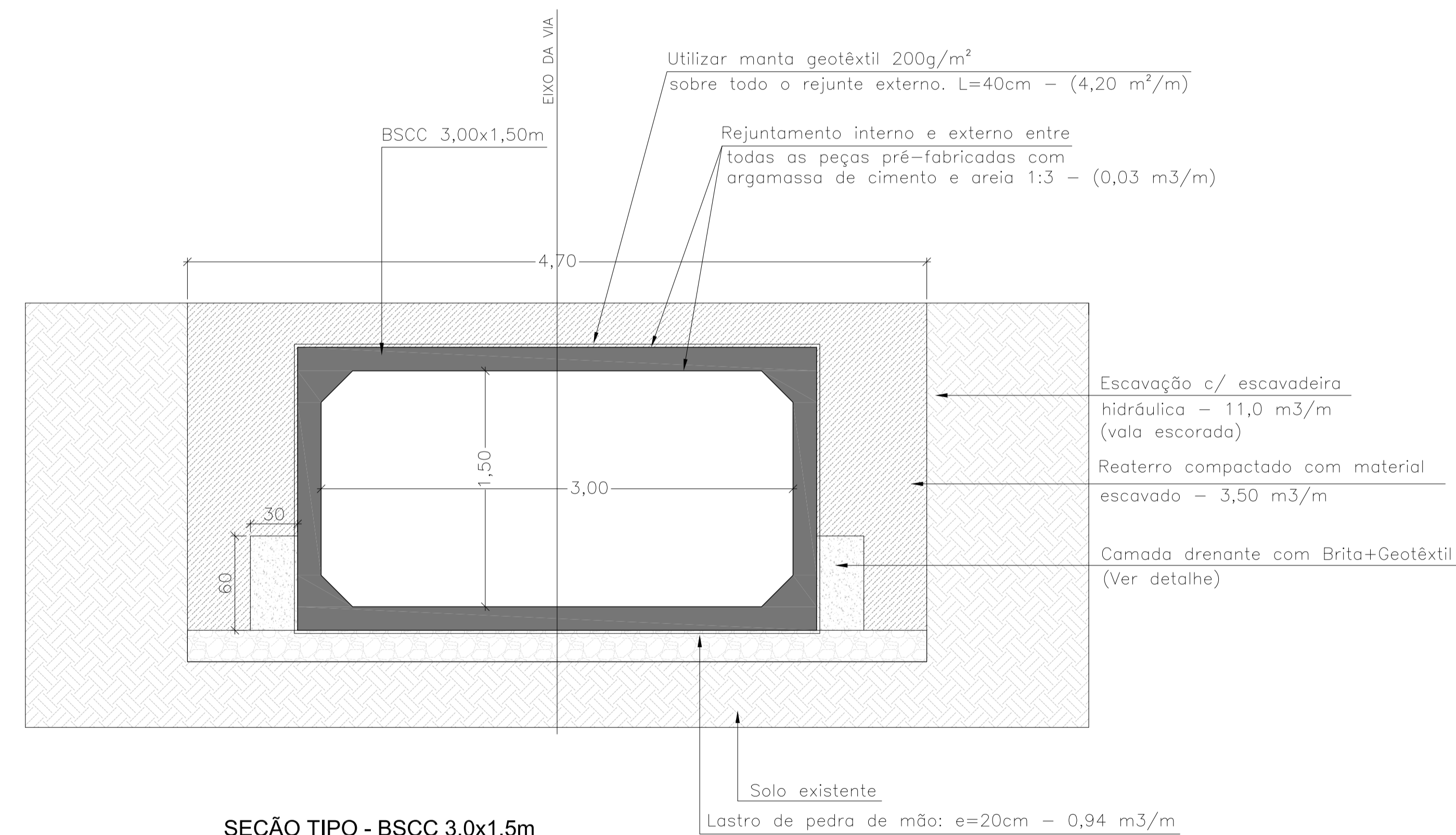


DETALHE - Abertura para entrada de tubulação
ESCALA 1:50

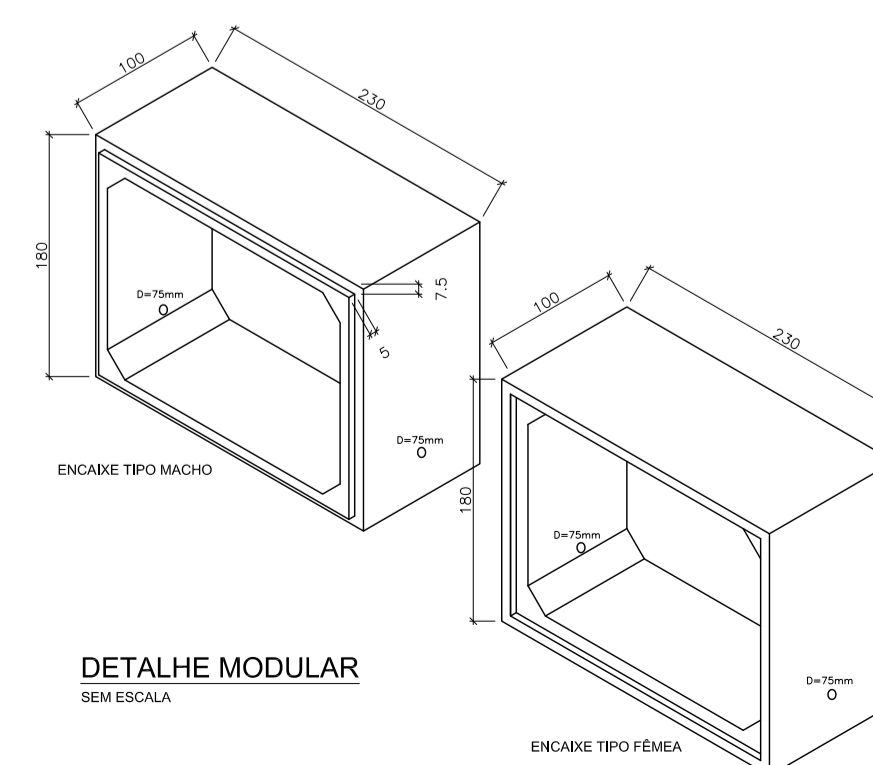
Gabião Caixa



Detalhe da Contenção da Boca da Galeria
ESCALA 1:25



SEÇÃO TIPO - BSCC 3,0x1,5m
ESCALA 1:25



DETALHE MODULAR
SEM ESCALA

Cliente: **AMFRI ASSOCIAÇÃO DOS MUNICÍPIOS DA REGIÃO DA FOZ DO RIO ITAJAÍ**
 Programa: **Pavimentação e Qualificação de Vias Urbanas**
 Proprietário / Local da Obra: **Prefeitura Municipal de Bom Jardim**
 Projeto: **Projeto Drenagem Pluvial Rua Martim Pescador**
 Conteúdo: **Detalhes Construtivos de Drenagem Pluvial**
 Elaboração: **ALLEANZA** Responsáveis Técnicos: **SÉRGIO GUILHERME GOLLNICK** ARQUITETO E URBANISTA; **DAYSI NASS DOS SANTOS** ENGENHEIRA CIVIL; **MARCO ROBERTO STRAMARI** ENGENHEIRO CIVIL
 Data: / / Escala: / /
 Desenho: / / Planilha: / /
 Coordenação: / /