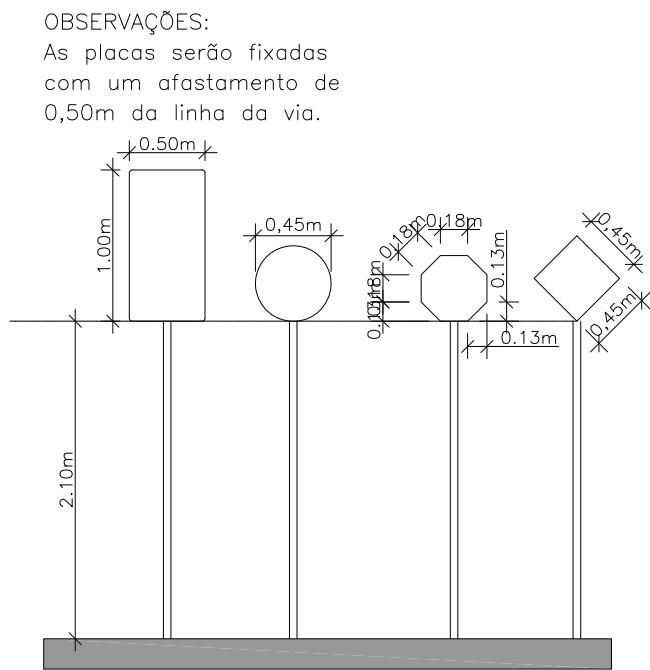


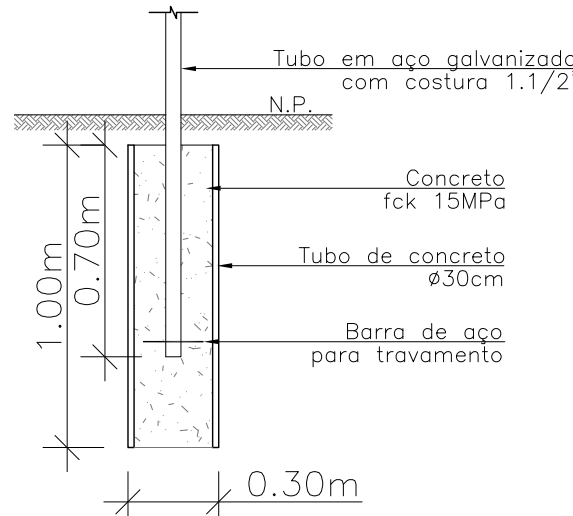
DETALHE DE FAIXA DE PEDESTRE E RETENÇÃO EM VIAS COM L>=5,50m

Escala 1:50



DET. ASSENTAMENTO DAS PLACAS

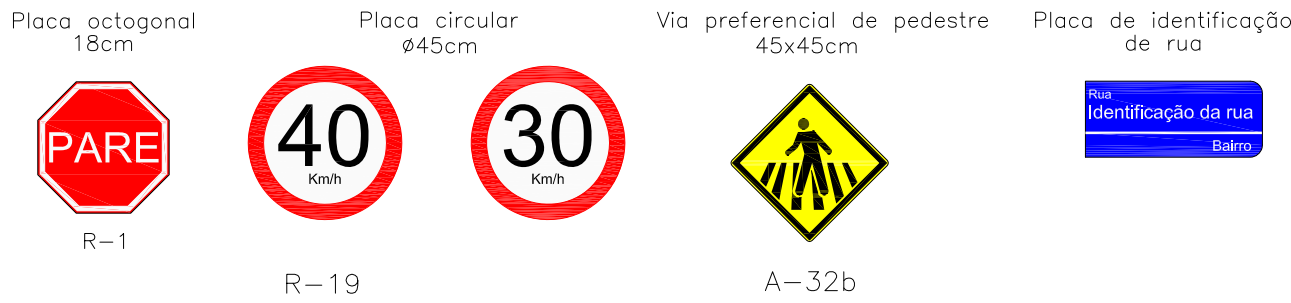
Escala 1:50



CONSUMOS MÉDIOS	
Escavação	0.106 m³
Concreto fck 15 MPa	0.071 m³
Barra de aço CA50 1"	0.771 kg
Tubo em aço	3.200 m

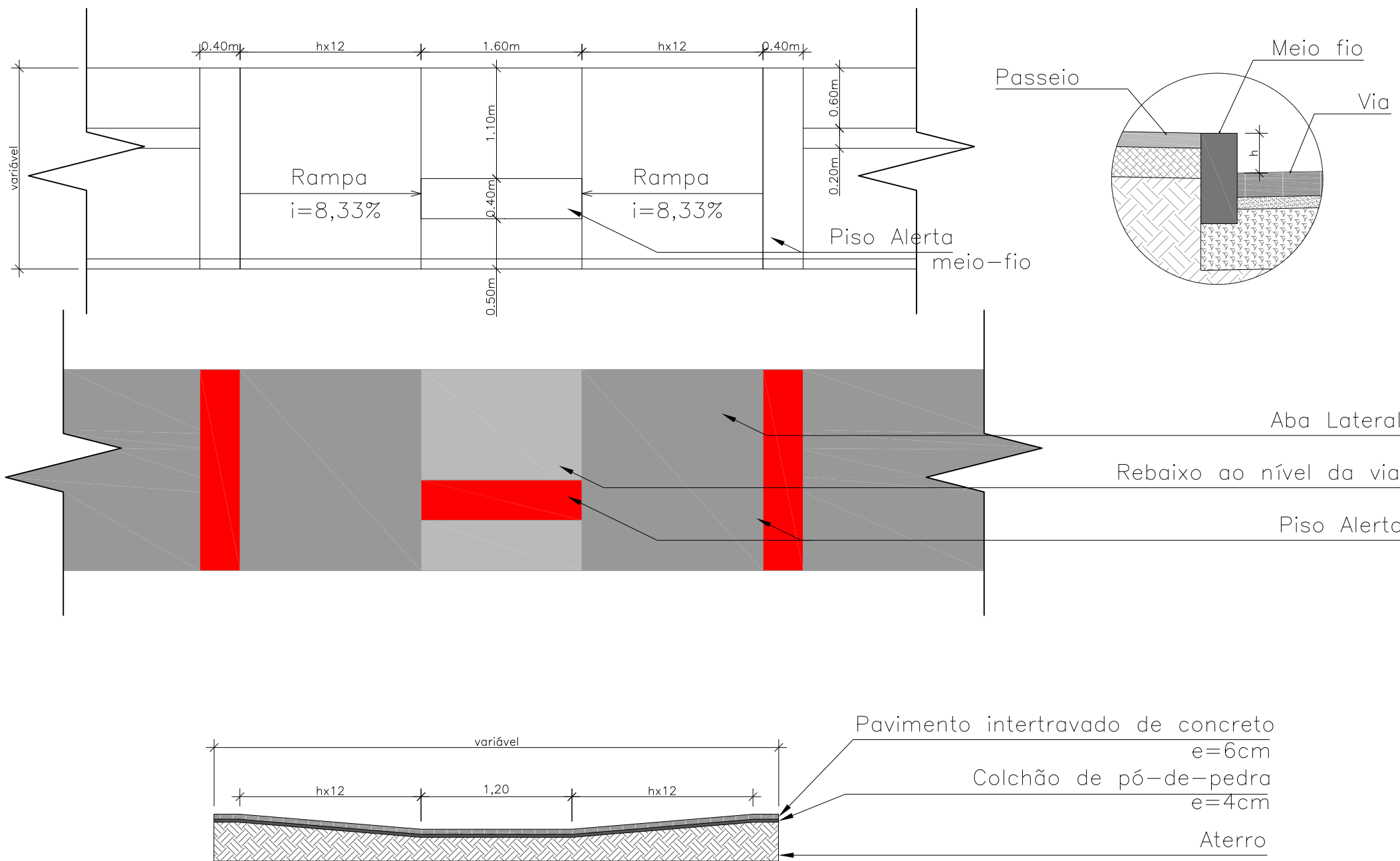
BASE PARA PLACAS

Escala 1:25



DETALHE DAS PLACAS

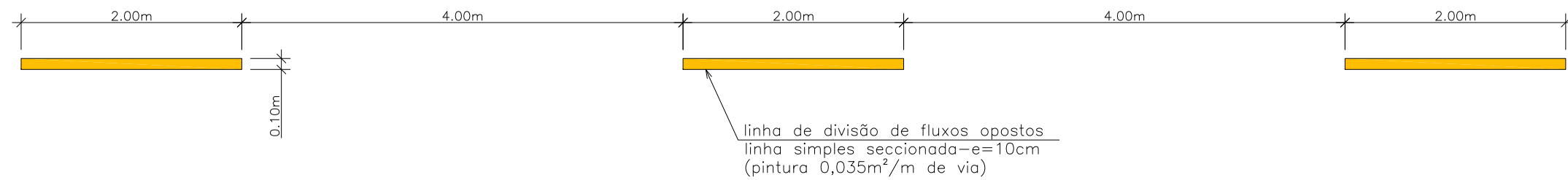
Escala 1:25



OBSERVAÇÃO:
PARA DEFINIR A EXTENSÃO DA ABA LATERAL DEVE SER RESPEITADA A RELAÇÃO DE 12 VEZES A ALTURA NO MEIO-FIO

DETALHE - TRAVESSIA REBAIXADA TIPO 1

Escala 1:50



DETALHE DE LINHA SIMPLES SECCIONADA

Escala 1:50

REV 03	Análise CE GIGOV/FL nº 0146/16	APAM	Fevereiro/2016
Nº	Registro de Modificações	Visto	Data
Cliente: AMFRI ASSOCIAÇÃO DOS MUNICÍPIOS DA REGIÃO DA FOZ DO RIO ITAJAÍ			
Programa: Pavimentação e Qualificação de Vias Urbanas			
Proprietário / Local da Obra: Prefeitura Municipal de Bombinhas - Rua Martim Pescador			
Projeto:	Projeto de Pavimentação Rua Martim Pescador	Data: julho/2014	Escala: Indicada
Desenho:	APAM	Prancha:	
Coordenação:	MRS		
Elaboração: Responsáveis Técnicos: SÉRGIO GUILHERME GOLLNICK ARQUITETO E URBANISTA (CRO 18097/PR)			
DAYSI NASS DOS SANTOS ENGENHEIRA CIVIL (CREA 105524)			
MARCOS ROBERTO STRAMARI ENGENHEIRO CIVIL (CREA 17652)			
alleanza projetos e consultoria ltda ALLEANZA@YERPA.COM.BR			
DC 02/02			