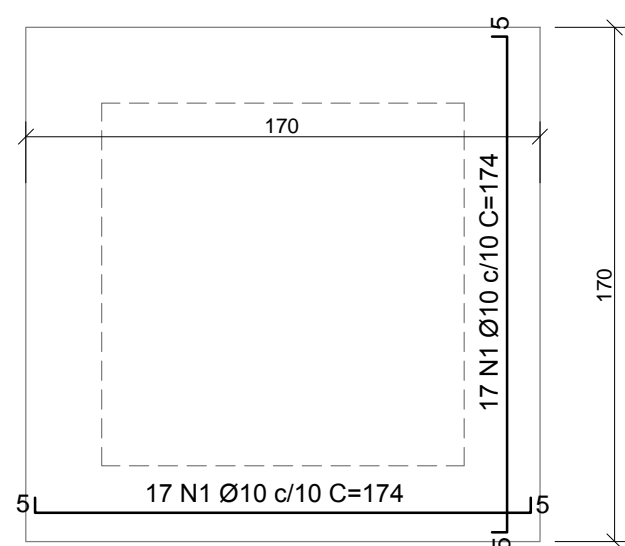
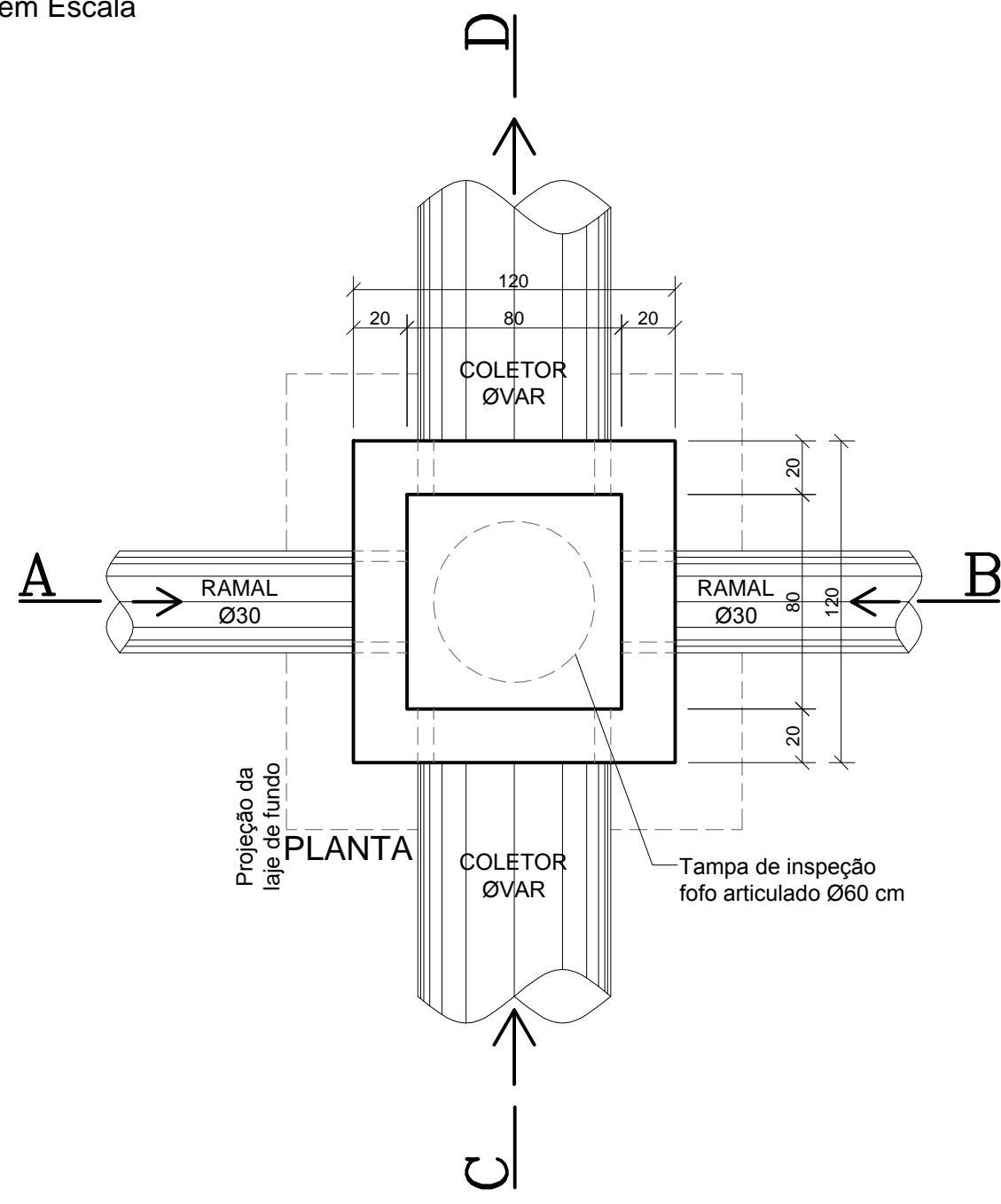
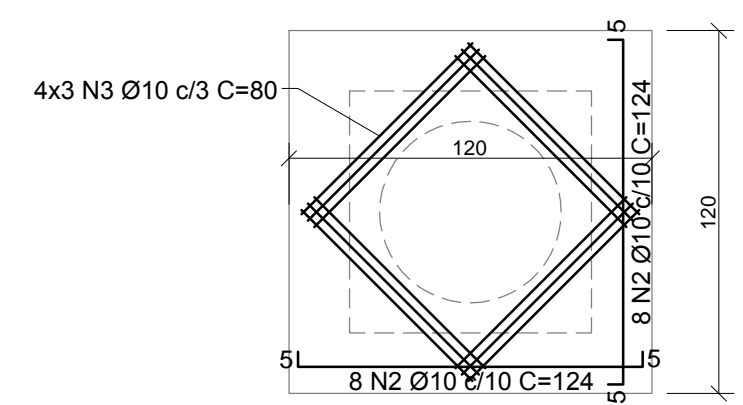


POÇO DE VISITA Ø40/60 cm - SIMPLES
Sem Escala

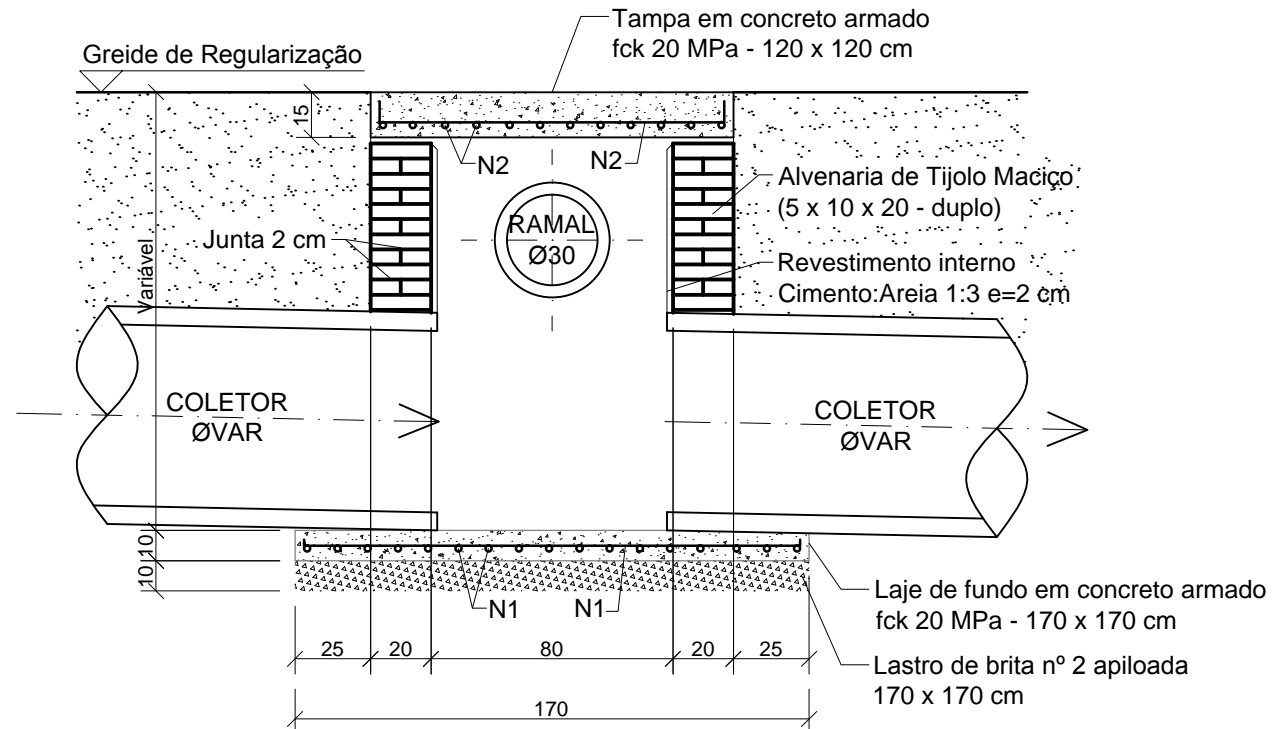
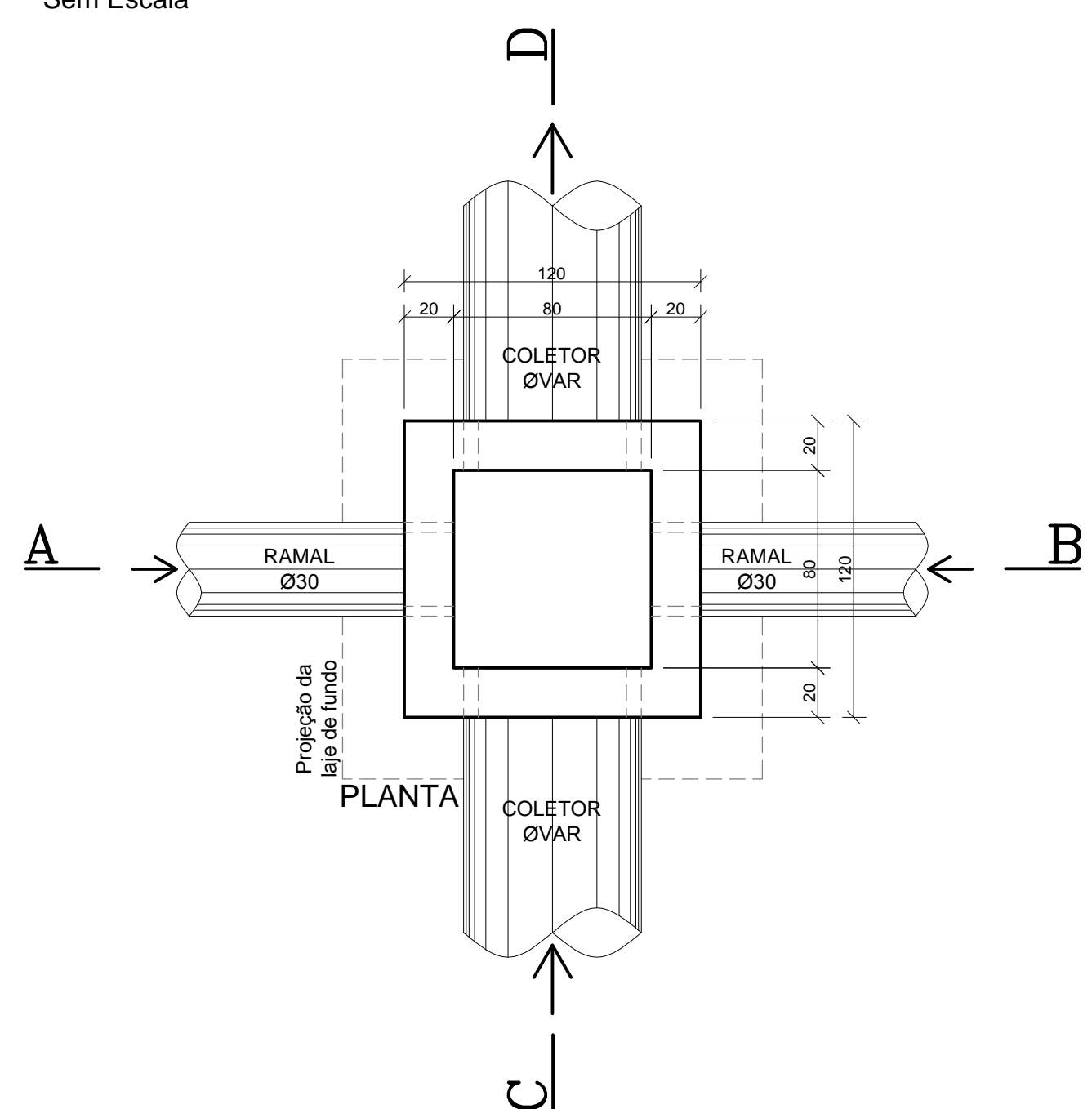


DETALHE DA LAJE DE FUNDO EM CONCRETO ARMADO

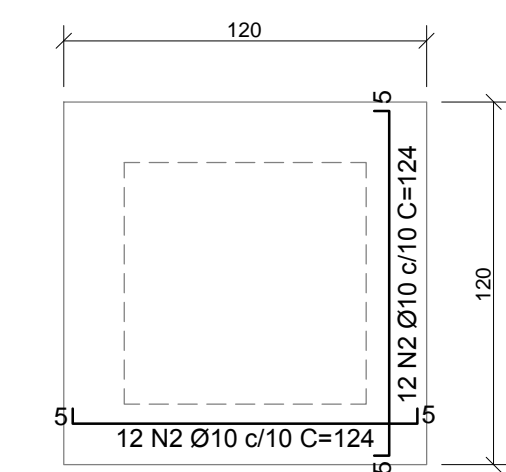


DETALHE DA TAMPA EM CONCRETO ARMADO

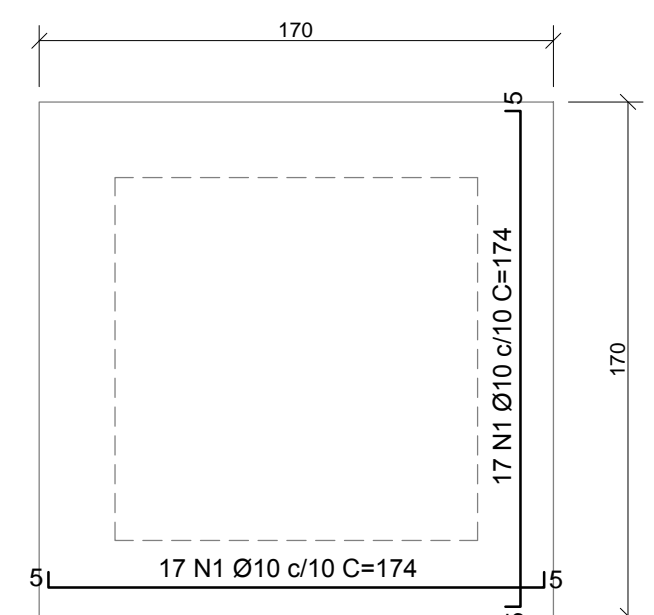
CAIXA DE LIGAÇÃO Ø40/60 cm - SIMPLES
Sem Escala



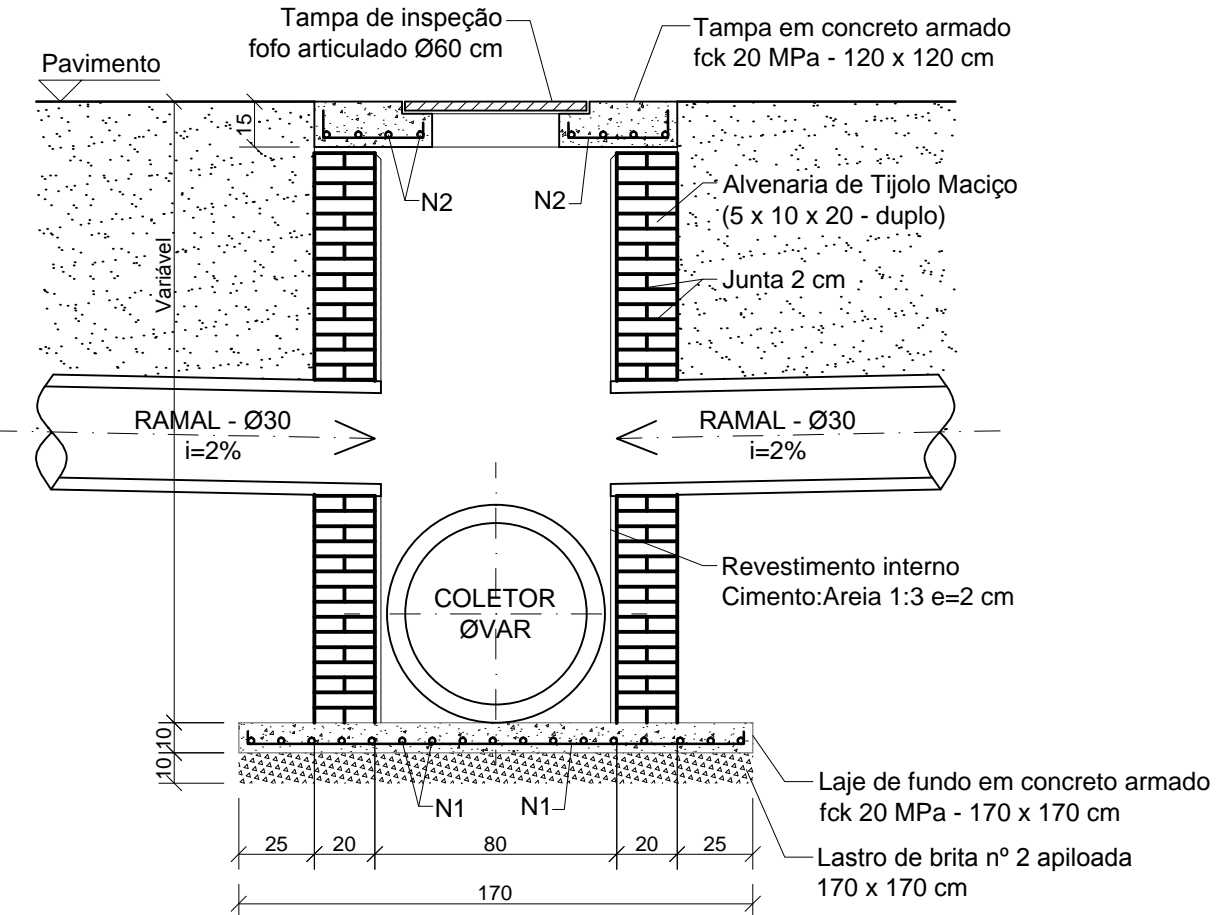
CORTE CD



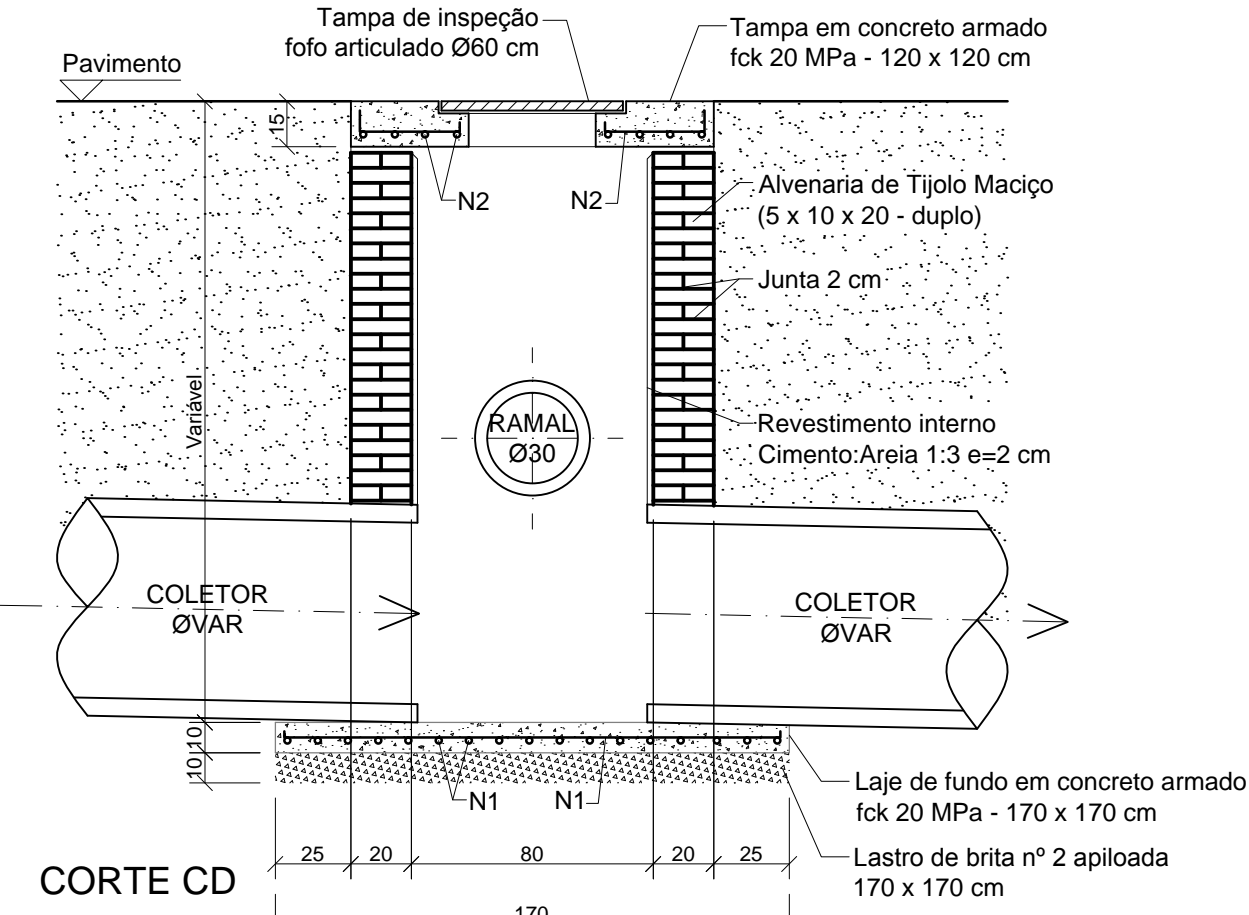
DETALHE DA TAMPA EM CONCRETO ARMADO



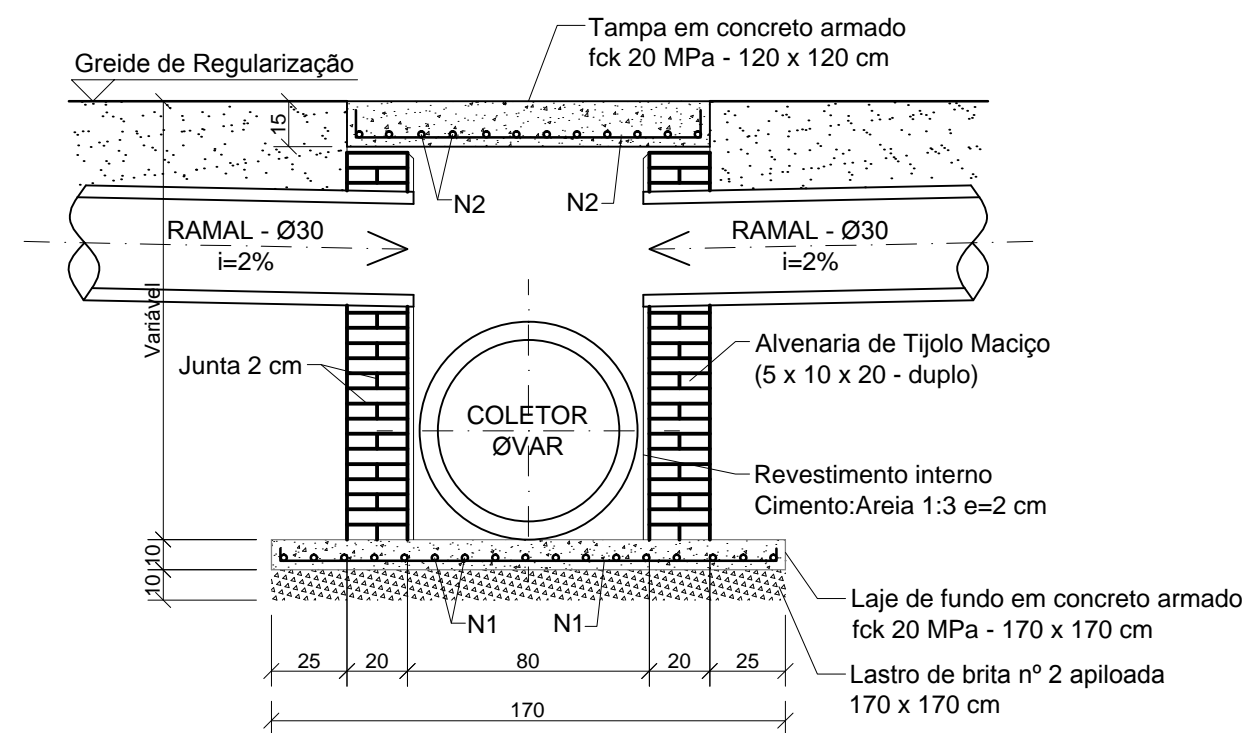
DETALHE DA LAJE DE FUNDO EM CONCRETO ARMADO



CORTE AB



CORTE CD



CORTE AB

2	Check-list 02	01/2016	DG
1	Mudança do tipo de pavimento	11/2015	DG
0	Emissão inicial	07/2015	DG
Revisão	Descrição	Data	Responsável



AMFRI - ASSOCIAÇÃO DOS MUNICÍPIOS DA REGIÃO DA FOZ DO RIO ITAJAÍ
Rua Luiz Lopes Gonzaga, nº 1655 - Bairro São Vicente - Itajaí-SC - CREA/SC nº 050968-0

Estado de Santa Catarina
Prefeitura Municipal de Bombinhas

Data	Nov/2015
Escala	Indicada
Arquivo	
Desenho	Rui
ART	
Folha	04/08

Projeto	Pavimentação com Lajotas Sextavadas e Drenagem Pluvial	Conteúdo da folha	Detalhes da Drenagem - PV Ø40 / Ø60 - CL Ø40 / Ø60
Local	Rua Curió Bairro Bombas		

Prefeitura Municipal	ANA PAULA DA SILVA Prefeita Municipal	Projeto	DIOGO GRAF Engº Civil - CREA SC 092.018-3
----------------------	--	---------	--