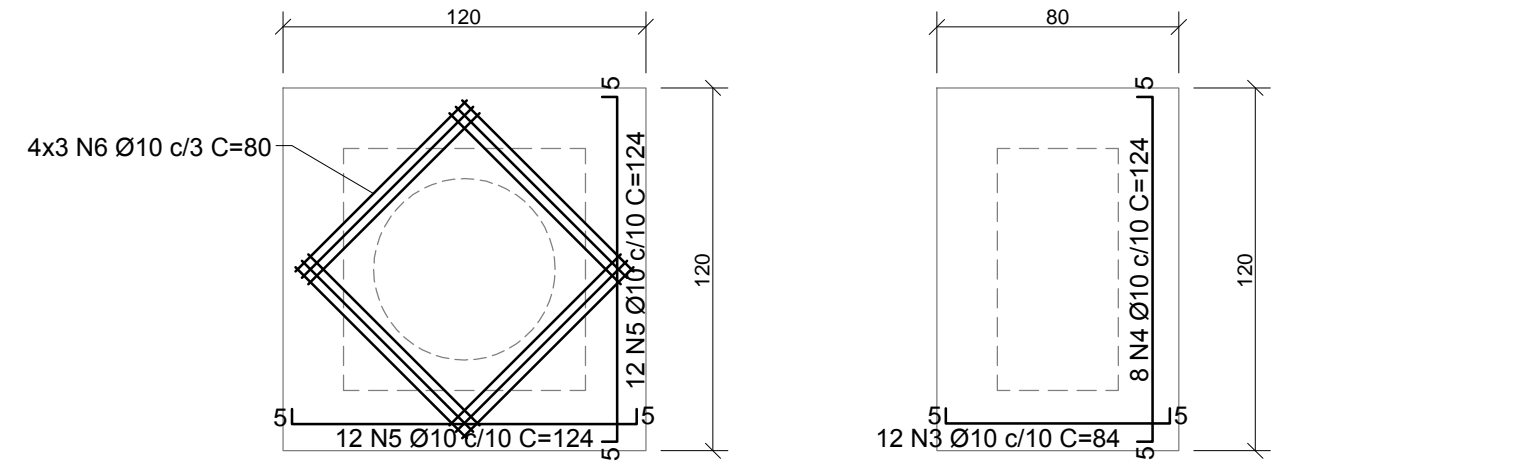
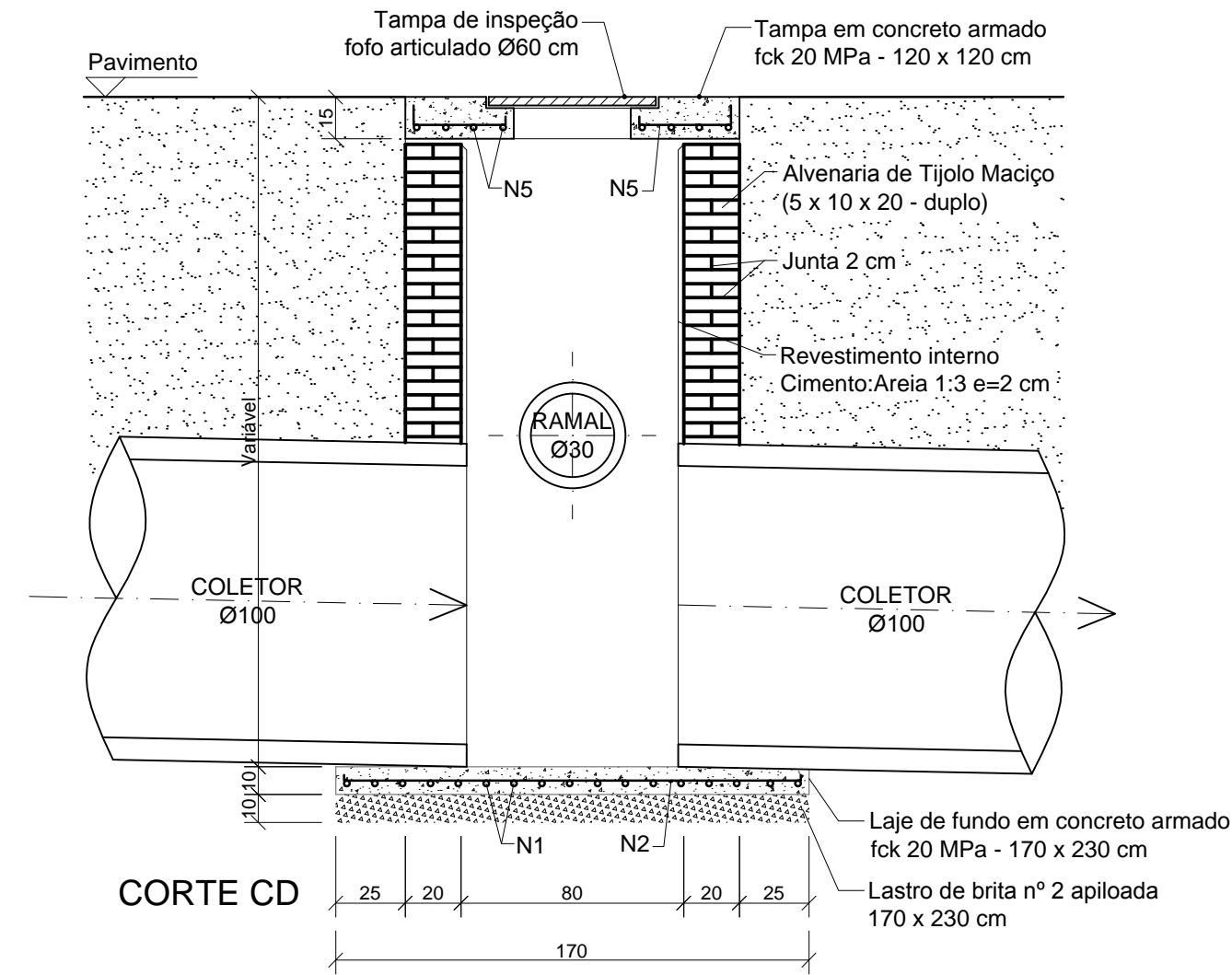
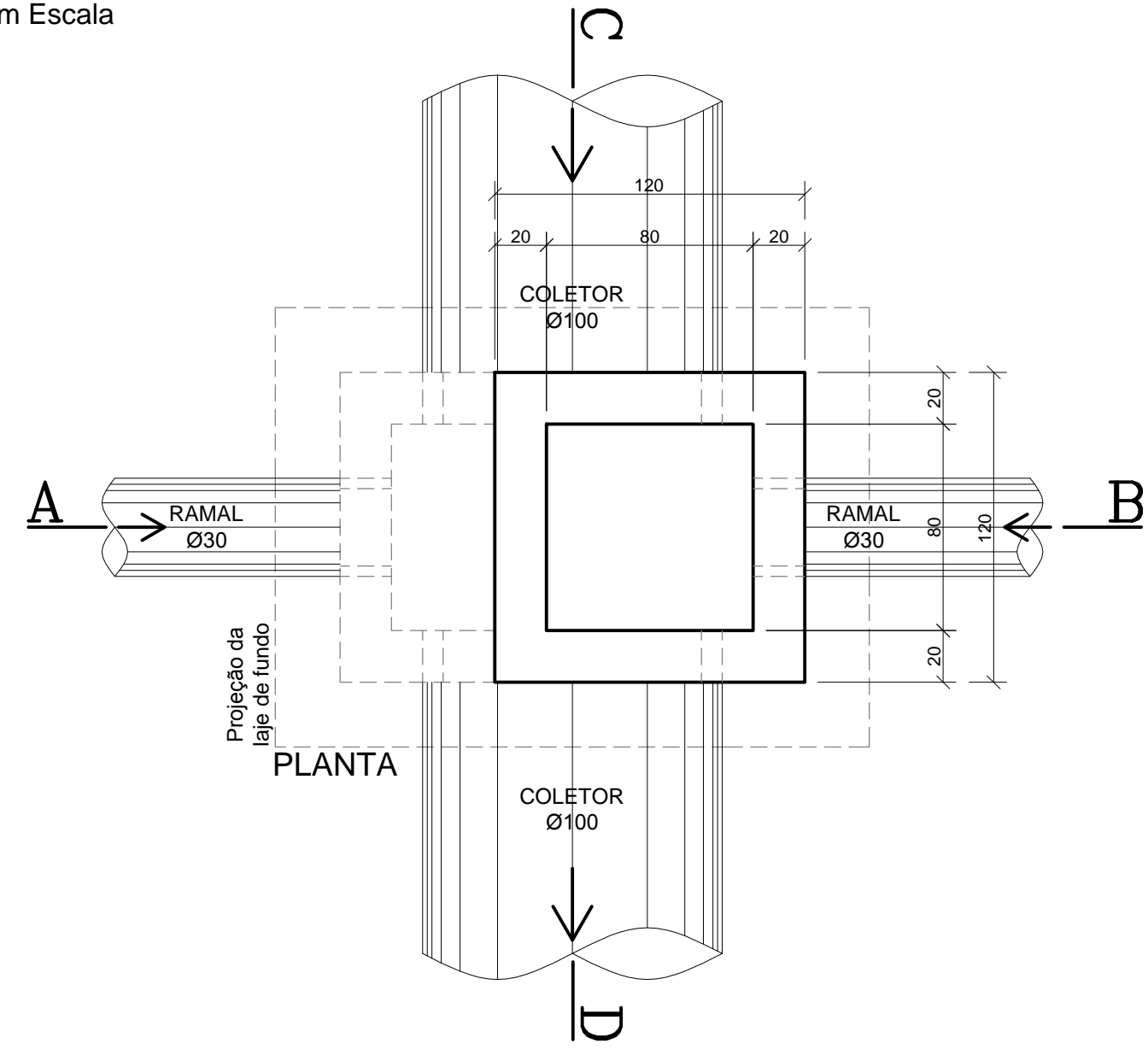
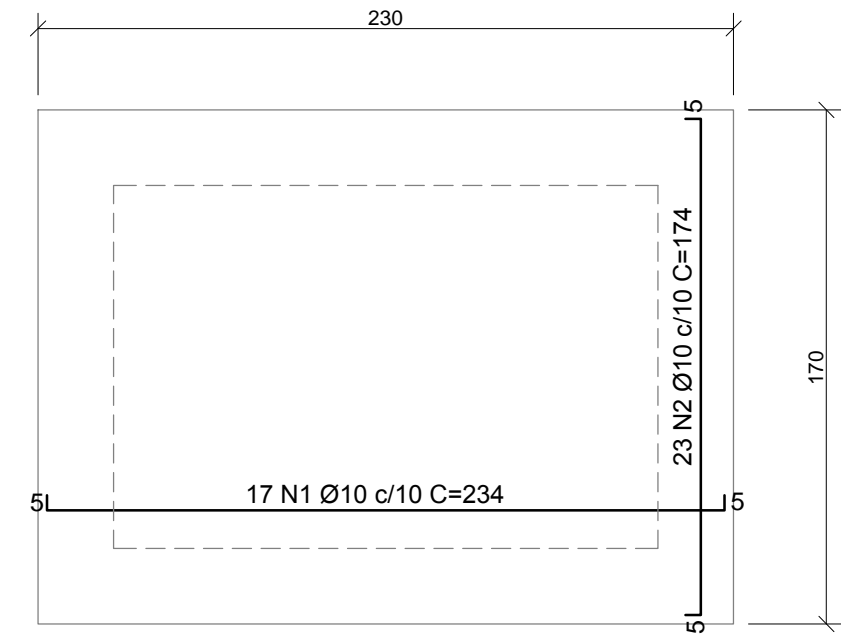


POÇO DE VISITA Ø100 cm - SIMPLES
Sem Escala



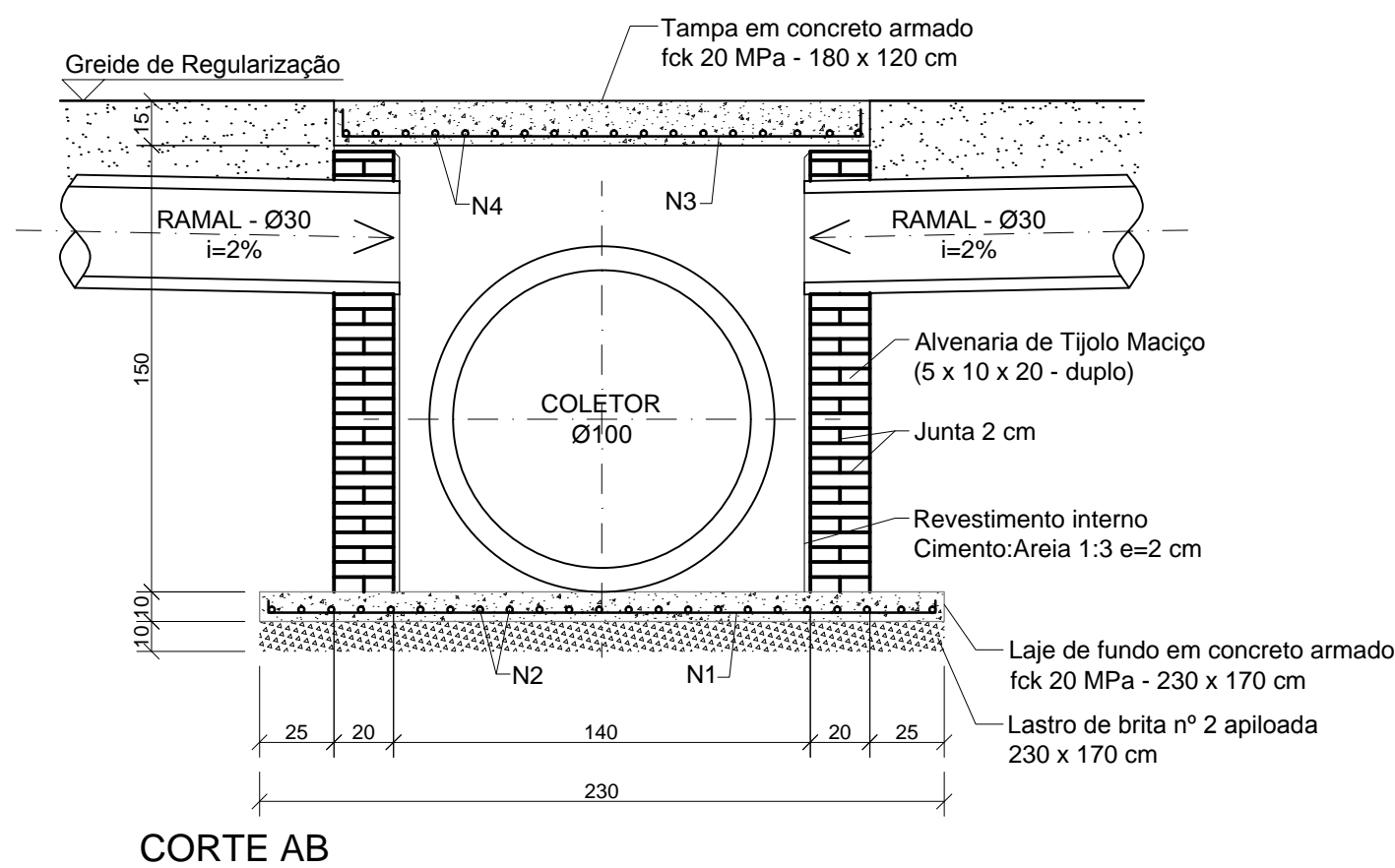
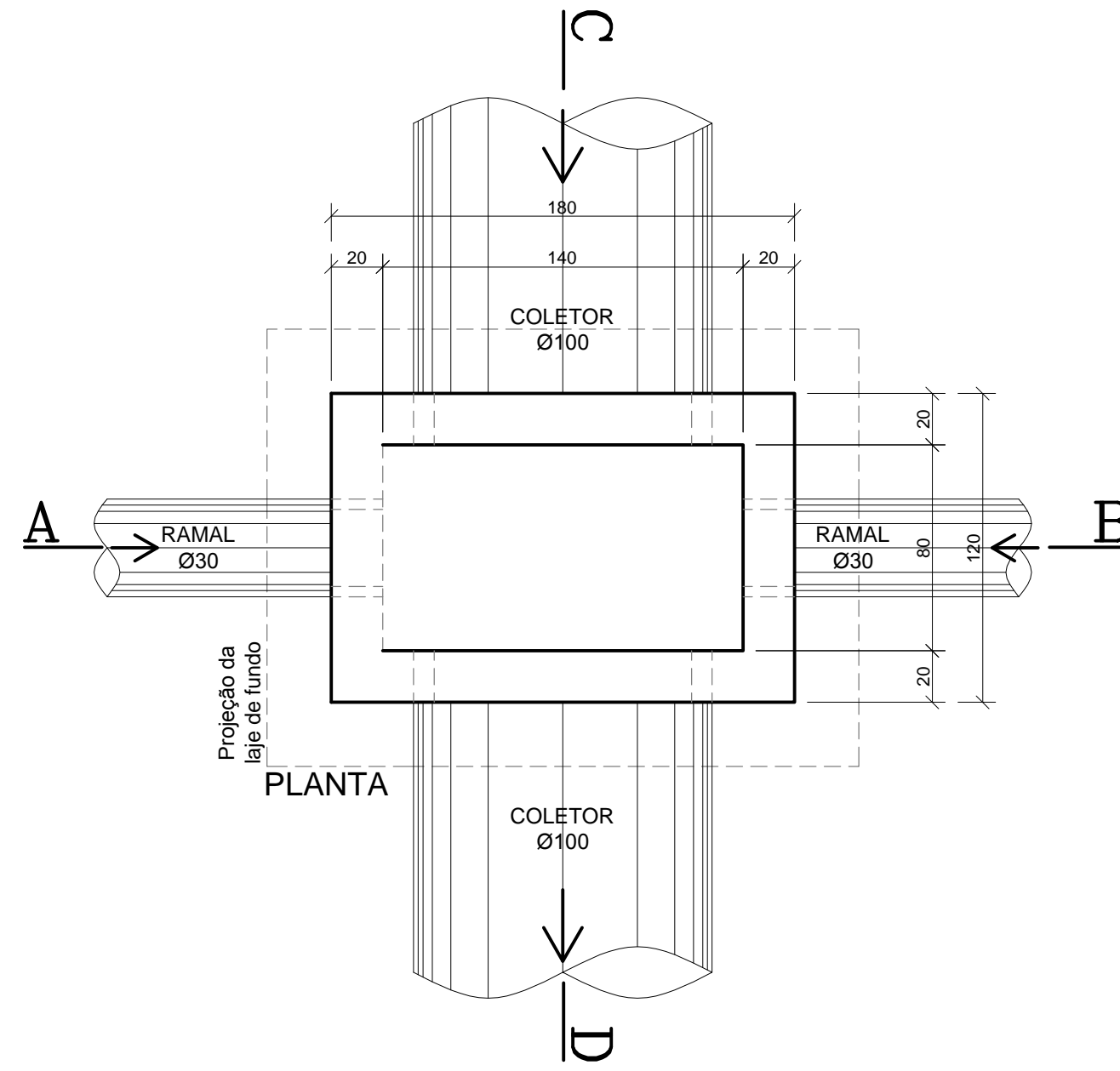
DETALHE DA TAMPA EM CONCRETO ARMADO

DETALHE DA LAJE INTERMEDIÁRIA EM CONCRETO ARMADO

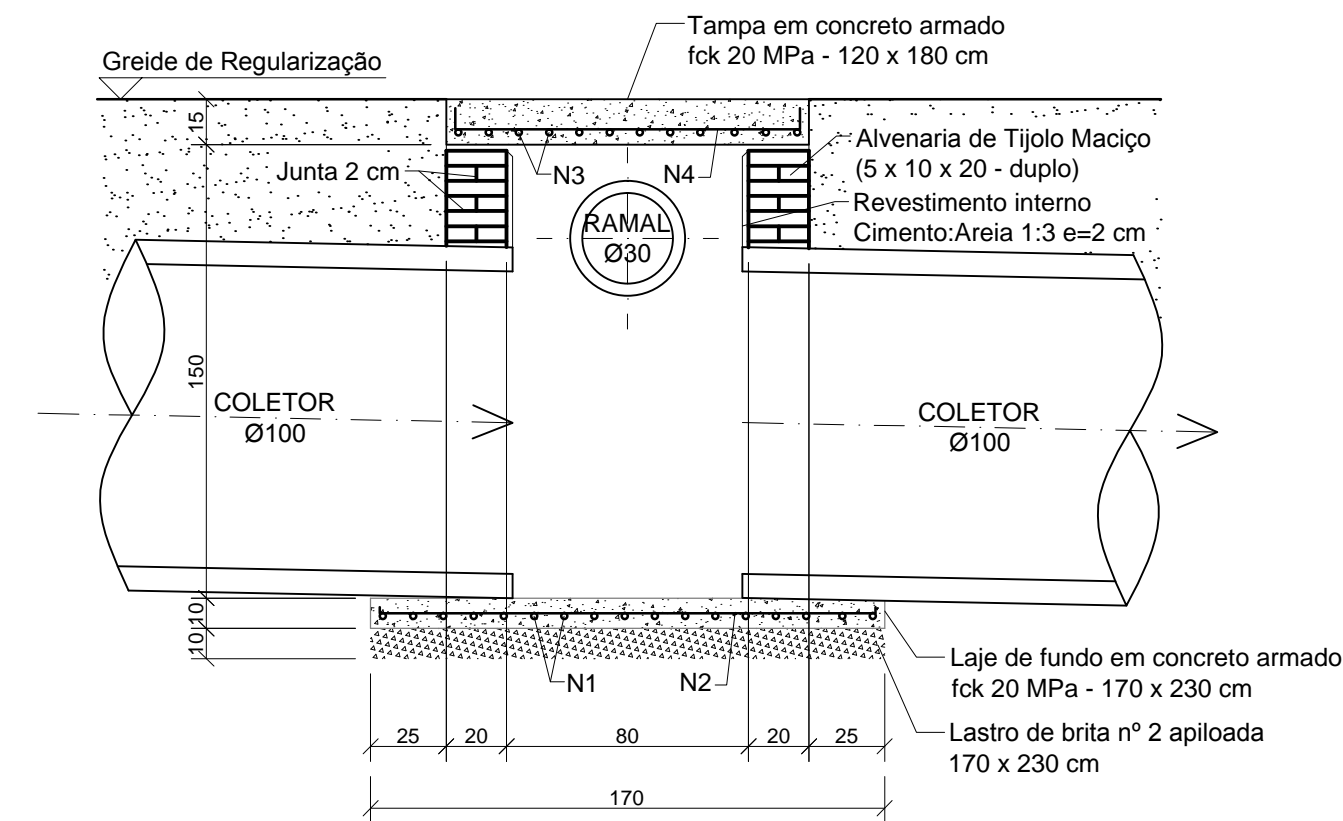


DETALHE DA LAJE DE FUNDO EM CONCRETO ARMADO

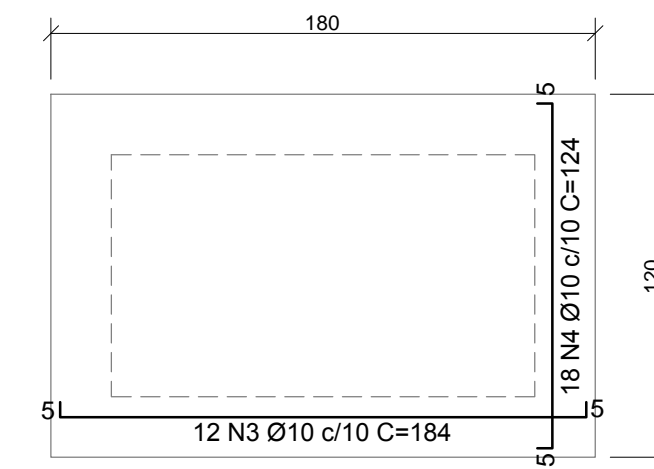
CAIXA DE LIGAÇÃO Ø100 cm - SIMPLES
Sem Escala



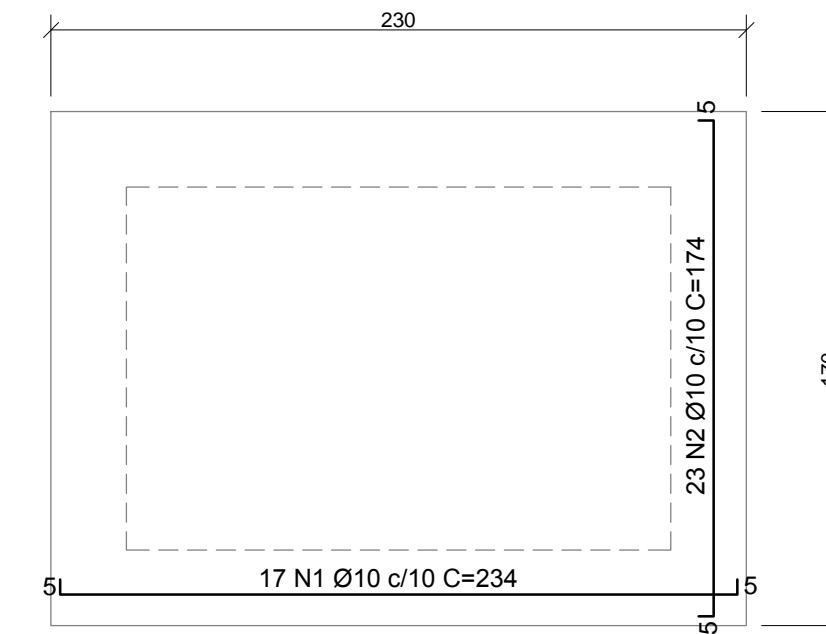
CORTE AB



CORTE CD

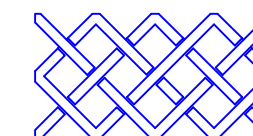


DETALHE DA TAMPA EM CONCRETO ARMADO



DETALHE DA LAJE DE FUNDO EM CONCRETO ARMADO

2	Check-list 02	01/2016	DG
1	Mudança do tipo de pavimento	11/2015	DG
0	Emissão inicial	07/2015	DG
Revisão	Descrição	Data	Responsável



AMFRI - ASSOCIAÇÃO DOS MUNICÍPIOS DA REGIÃO DA FOZ DO RIO ITAJAÍ
Rua Luiz Lopes Gonzaga, nº 1655 - Bairro São Vicente - Itajaí-SC - CREA/SC nº 050968-0

Estado de Santa Catarina
Prefeitura Municipal de Bombinhas

Data Nov/2015	Projeto Pavimentação com Lajotas Sextavadas e Drenagem Pluvial	Conteúdo da folha Detalhes da Drenagem - PV Ø100 - CL Ø100
Escala Indicada	Local Rua Curio Bairro Bombas	
Arquivo		
Desenho Rui	Prefeitura Municipal	Projeto
ART		
Folha 05/08	ANA PAULA DA SILVA Prefeita Municipal	DIOGO GRAF Engº Civil - CREA SC 092.018-3