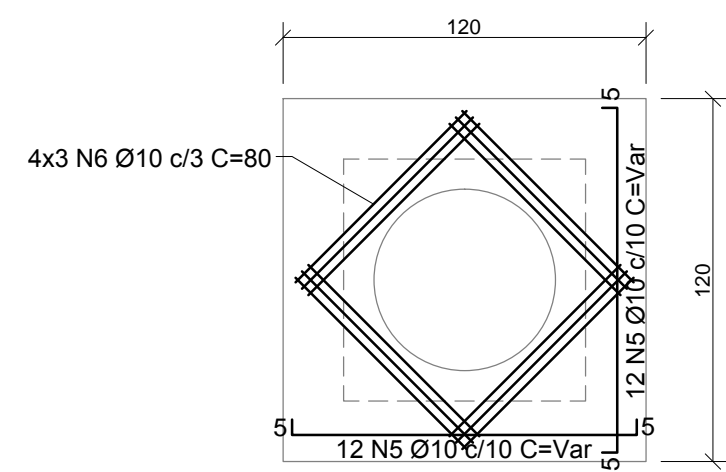
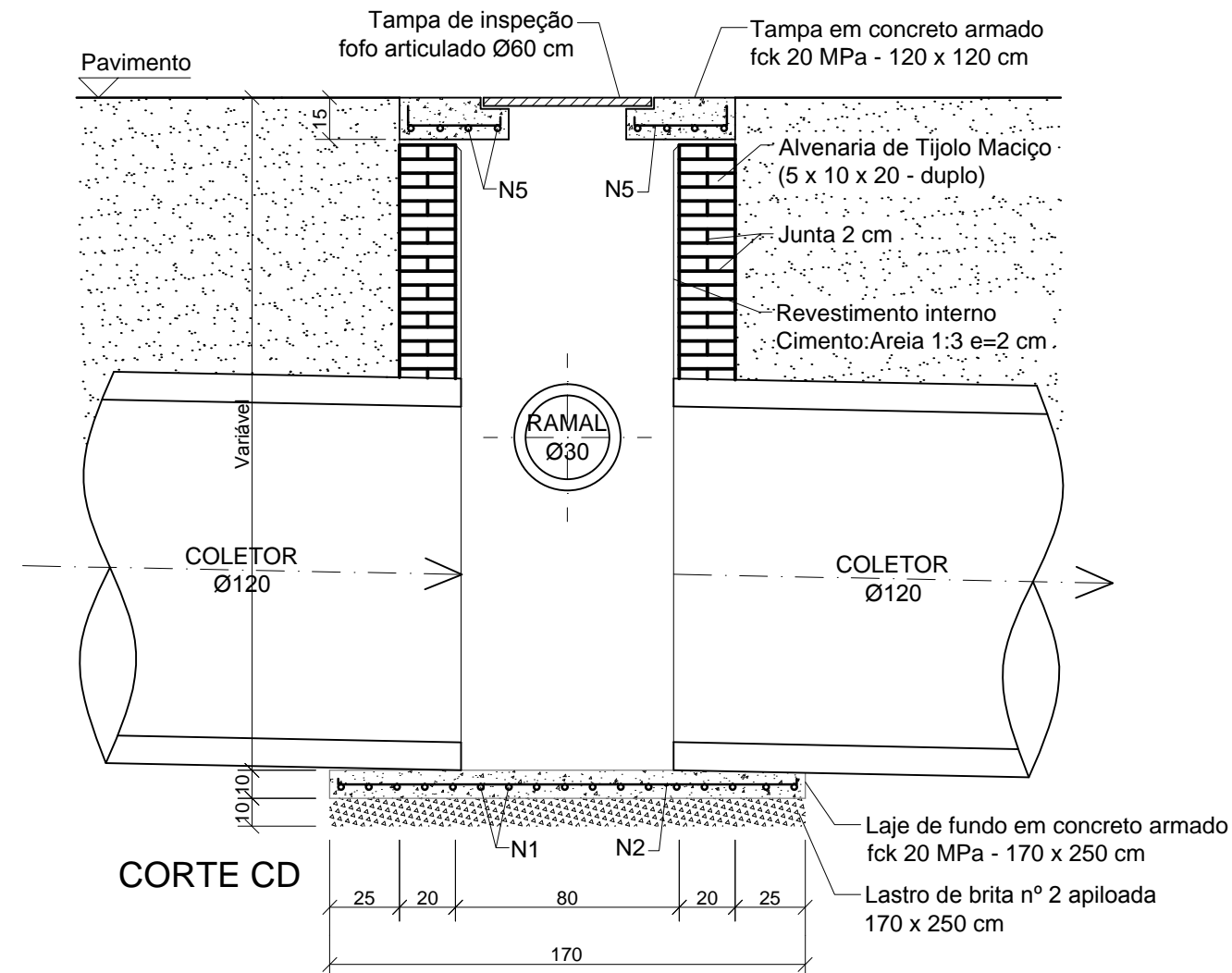
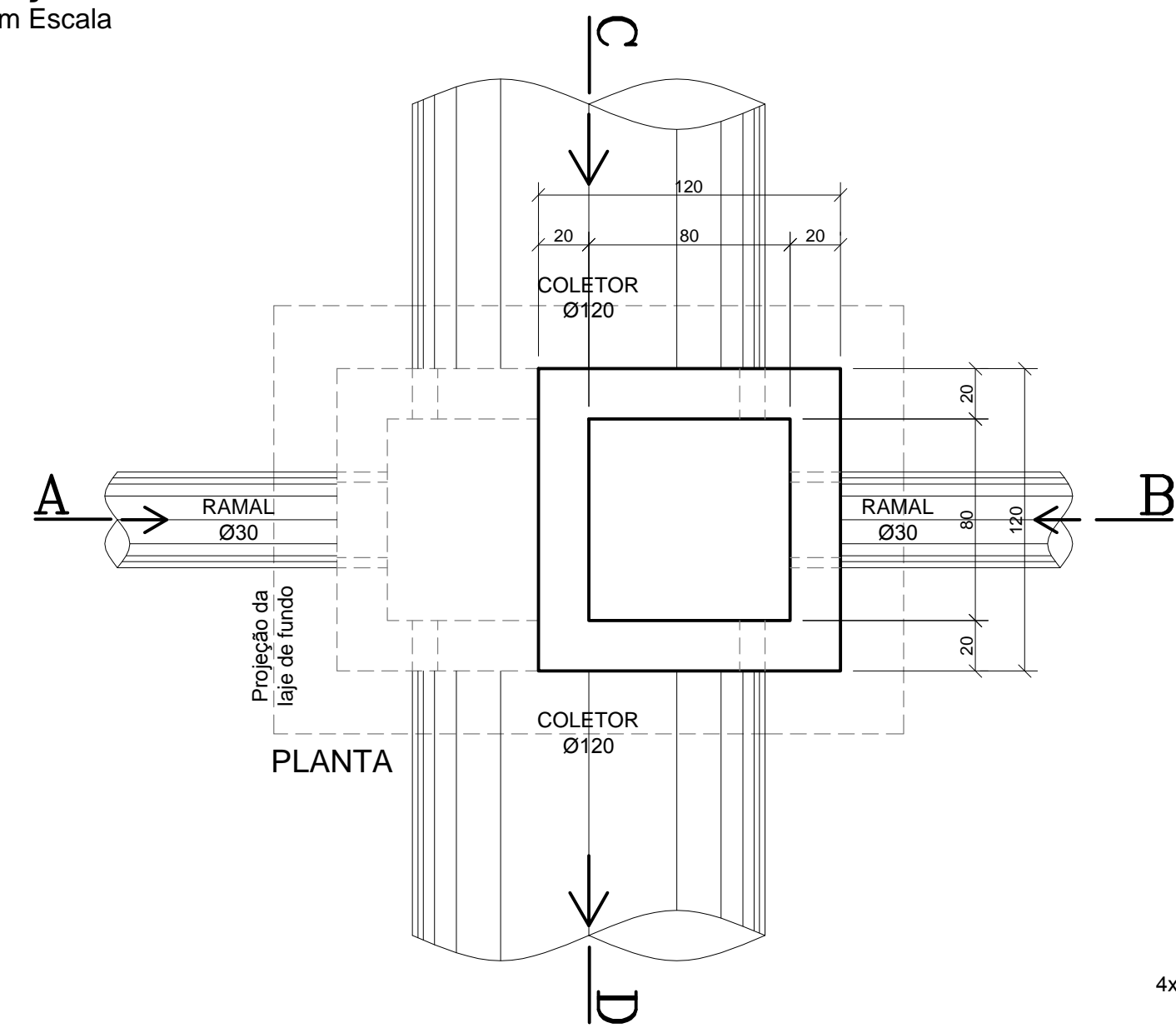
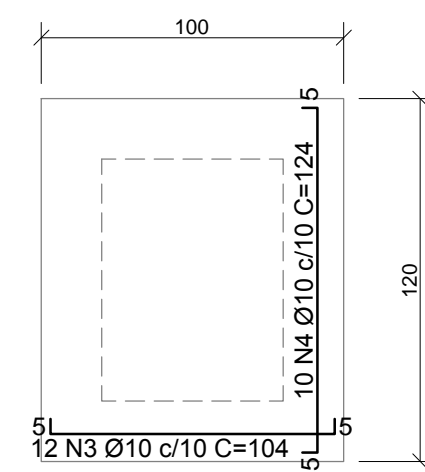


POÇO DE VISITA Ø120 cm - SIMPLES

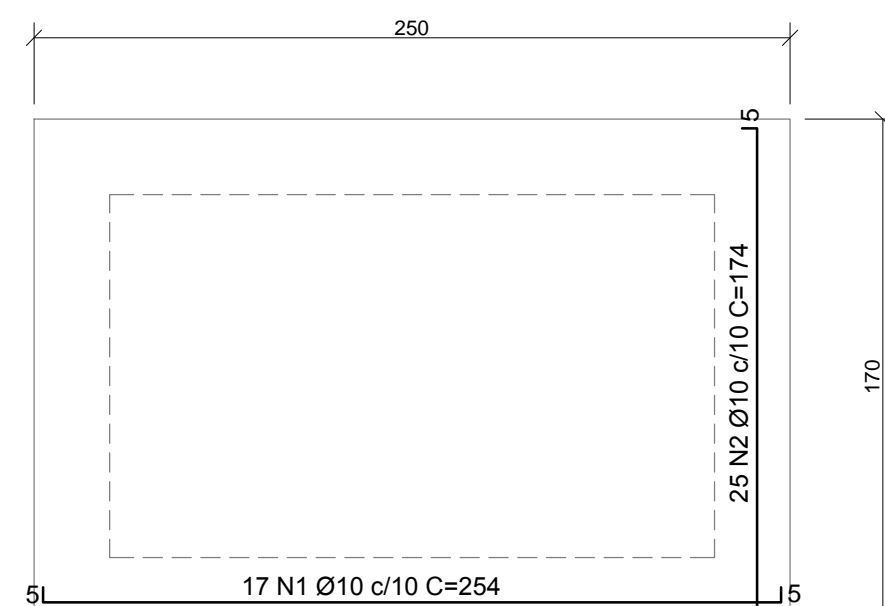
Sem Escala



DETALHE DA TAMPA EM CONCRETO ARMADO



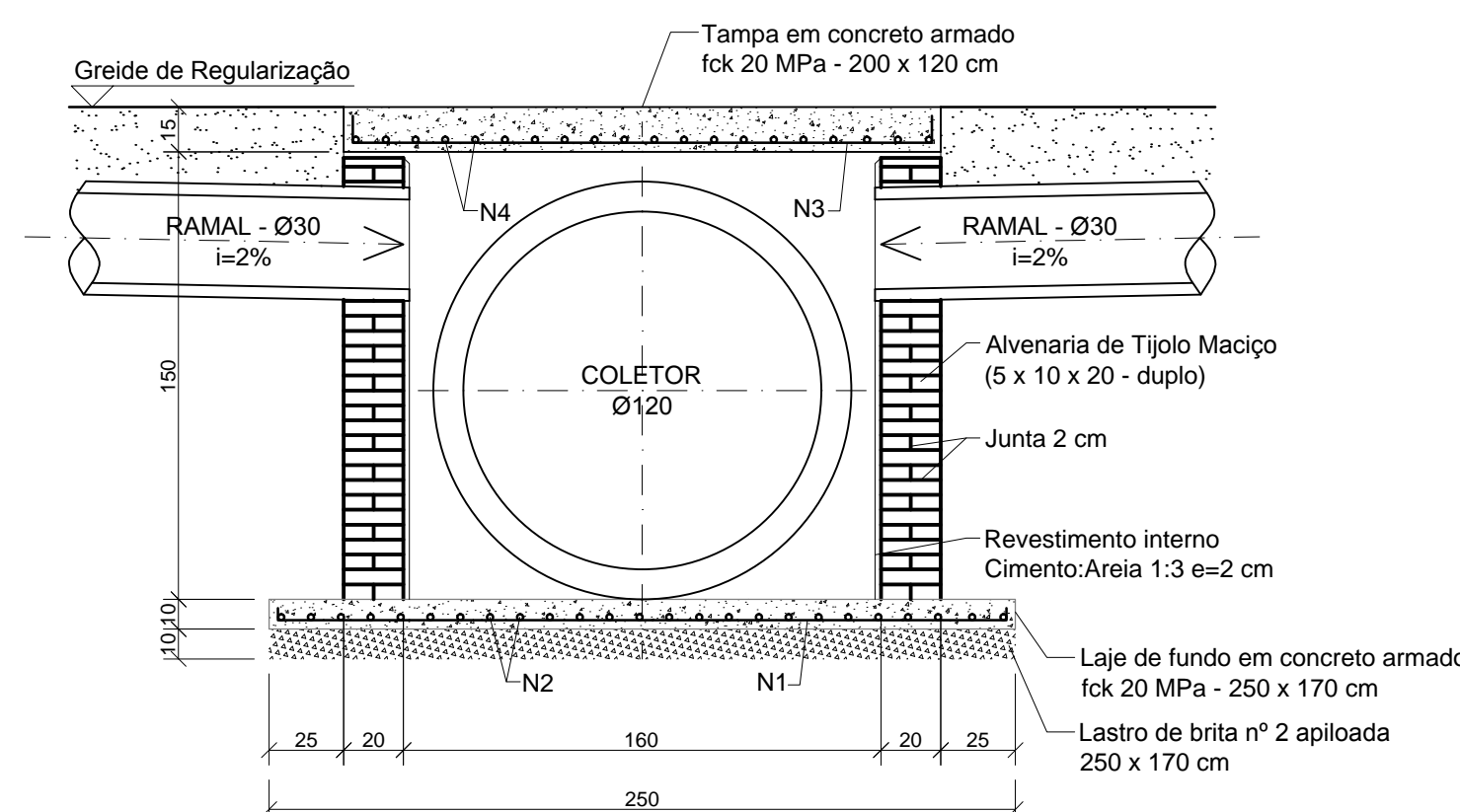
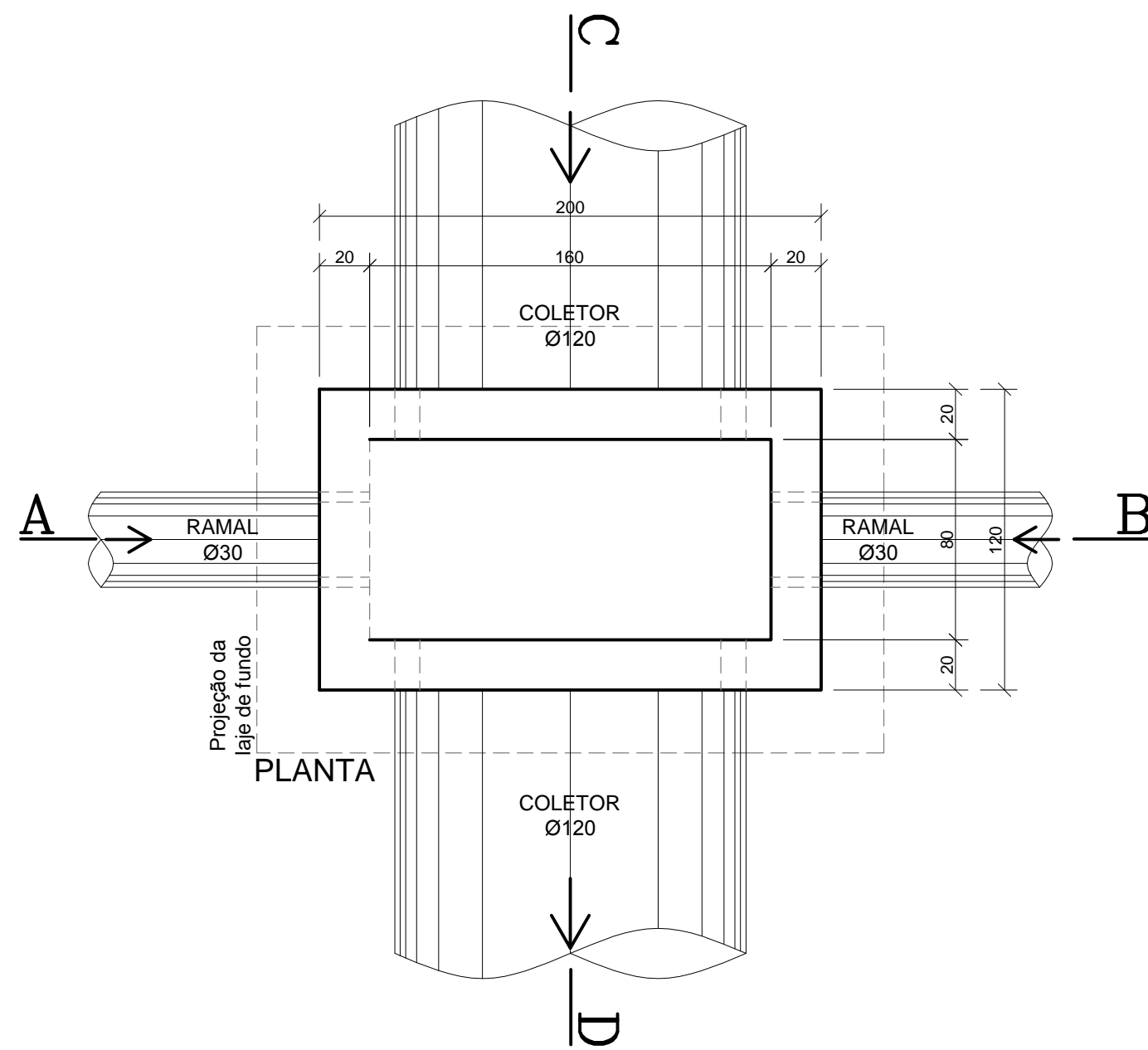
DETALHE DA LAJE INTERMEDIÁRIA EM CONCRETO ARMADO



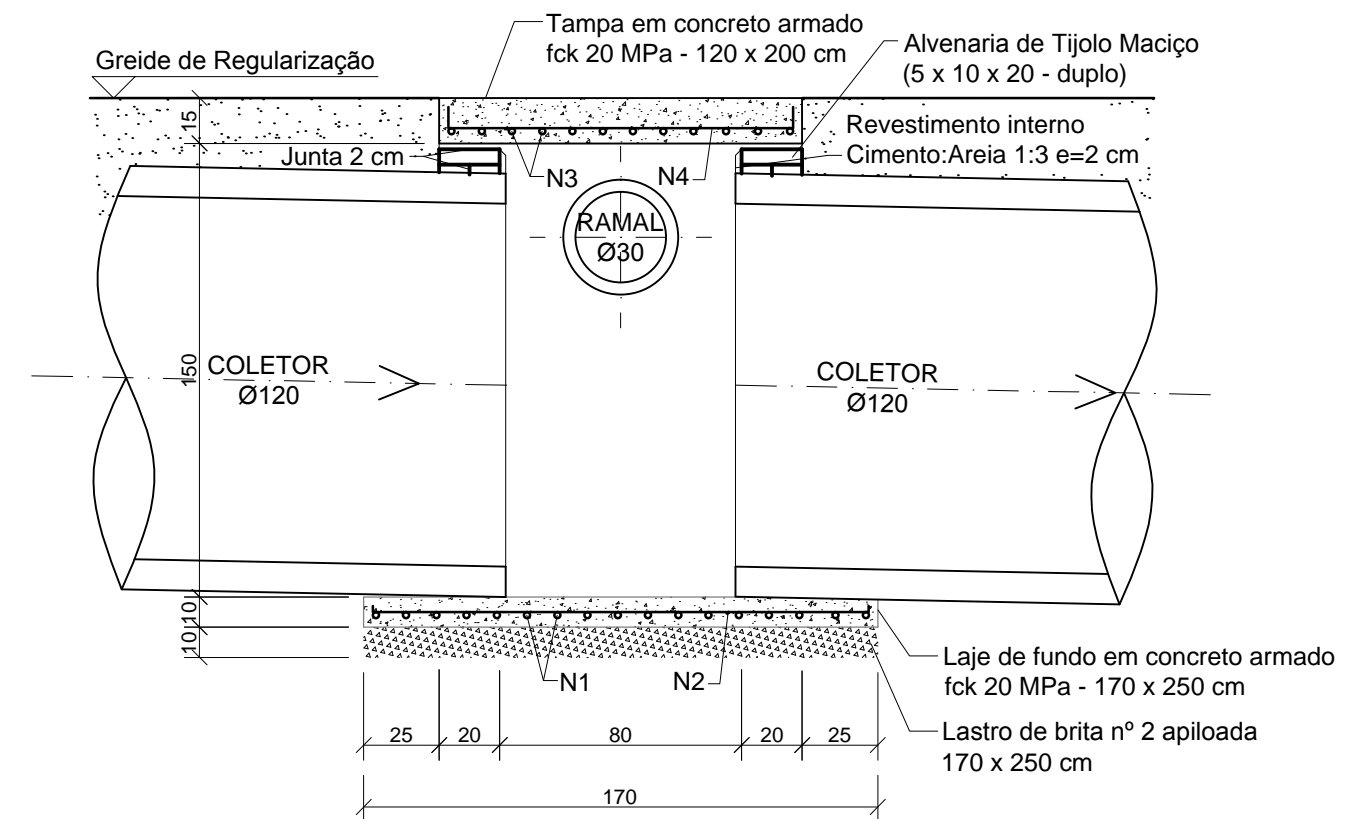
DETALHE DA LAJE DE FUNDO EM CONCRETO ARMADO

CAIXA DE LIGAÇÃO Ø120 cm - SIMPLES

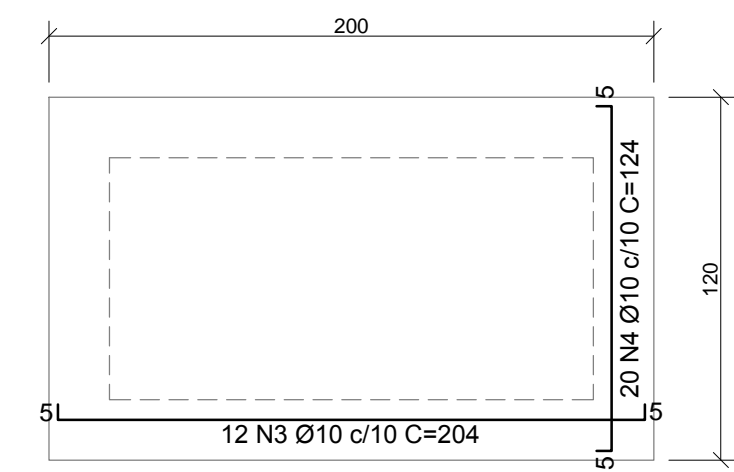
Sem Escala



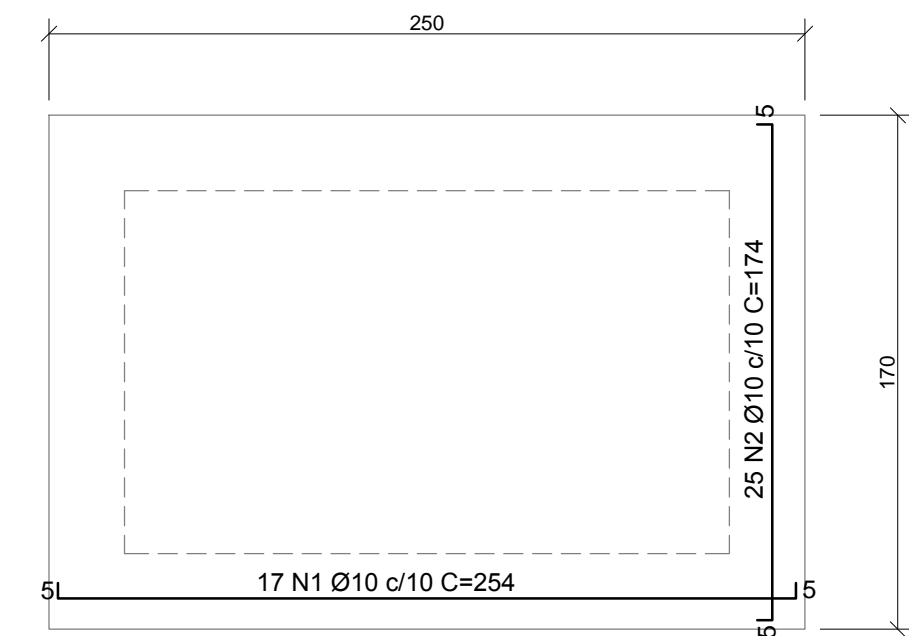
CORTE AB



CORTE CD

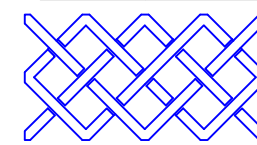


DETALHE DA TAMPA EM CONCRETO ARMADO



DETALHE DA LAJE DE FUNDO EM CONCRETO ARMADO

Revisão	Descrição	Data	Responsável
2	Check-list 02	01/2016	DG
1	Mudança do tipo de pavimento	11/2015	DG
0	Emissão inicial	07/2015	DG



AMFRI - ASSOCIAÇÃO DOS MUNICÍPIOS DA REGIÃO DA FOZ DO RIO ITAJAÍ
Rua Luiz Lopes Gonzaga, nº 1655 - Bairro São Vicente - Itajaí-SC - CREA/SC nº 050968-0

Estado de Santa Catarina
Prefeitura Municipal de Bombinhas

Data	Nov/2015
Escala	Indicada
Arquivo	

Projeto
Pavimentação com Lajotas Sextavadas e Drenagem Pluvial

Local
Rua Curio
Bairro Bombas

Conteúdo da folha
Detalhes da Drenagem
- PV Ø120
- CL Ø120

Desenho	Rui
ART	
Folha	06/08

Prefeitura Municipal

ANA PAULA DA SILVA
Prefeita Municipal

Projeto

DIOGO GRAF
Engº Civil - CREA SC 092.018-3