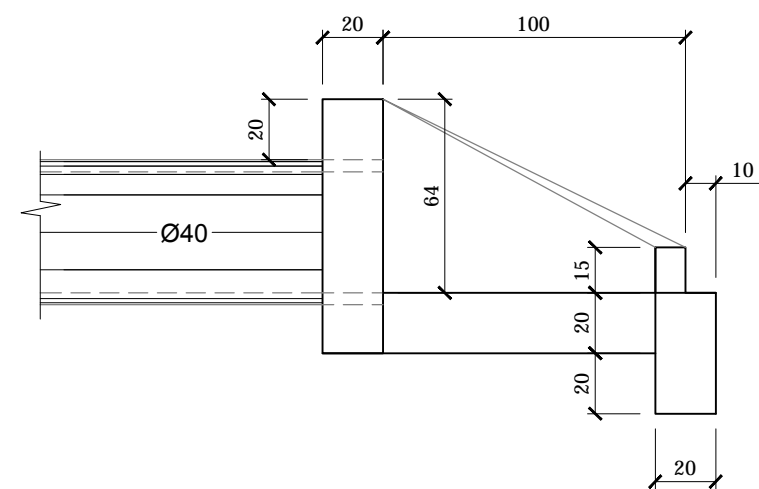
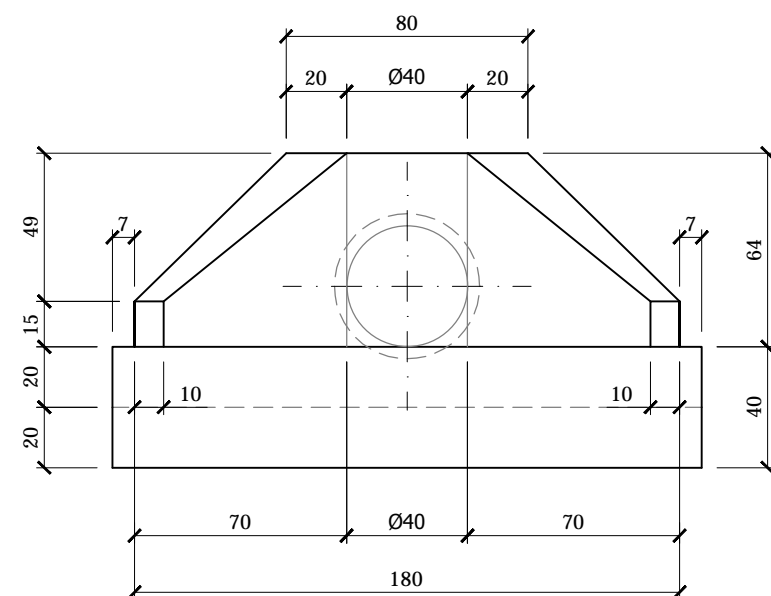


## BOCA DE BUEIRO Ø40 cm - SIMPLES

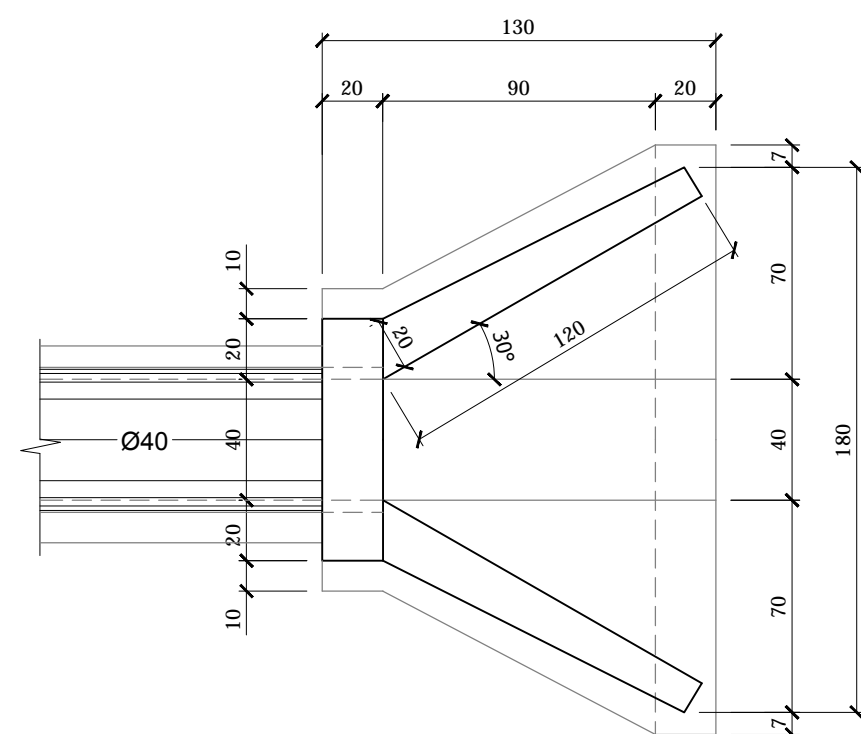
Sem Escala



VISTA LATERAL



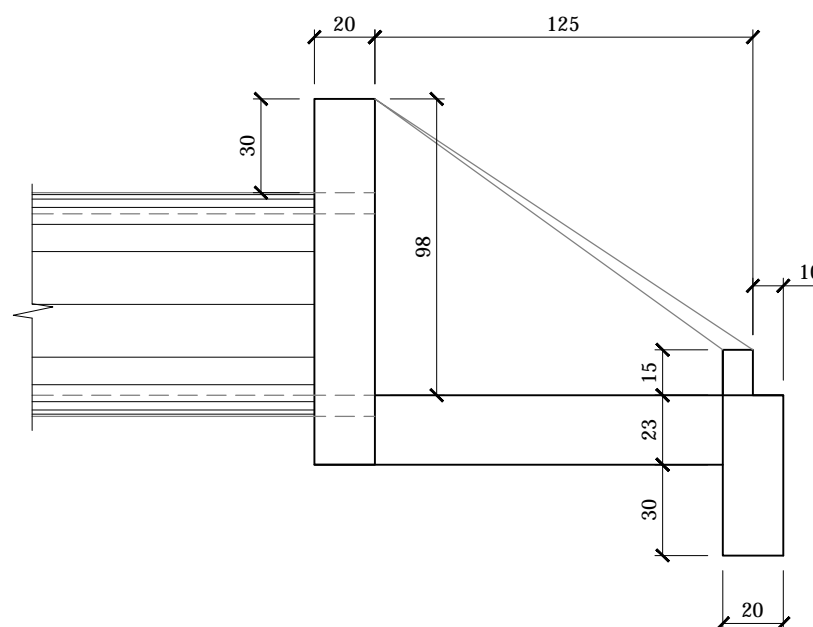
VISTA FRONTAL



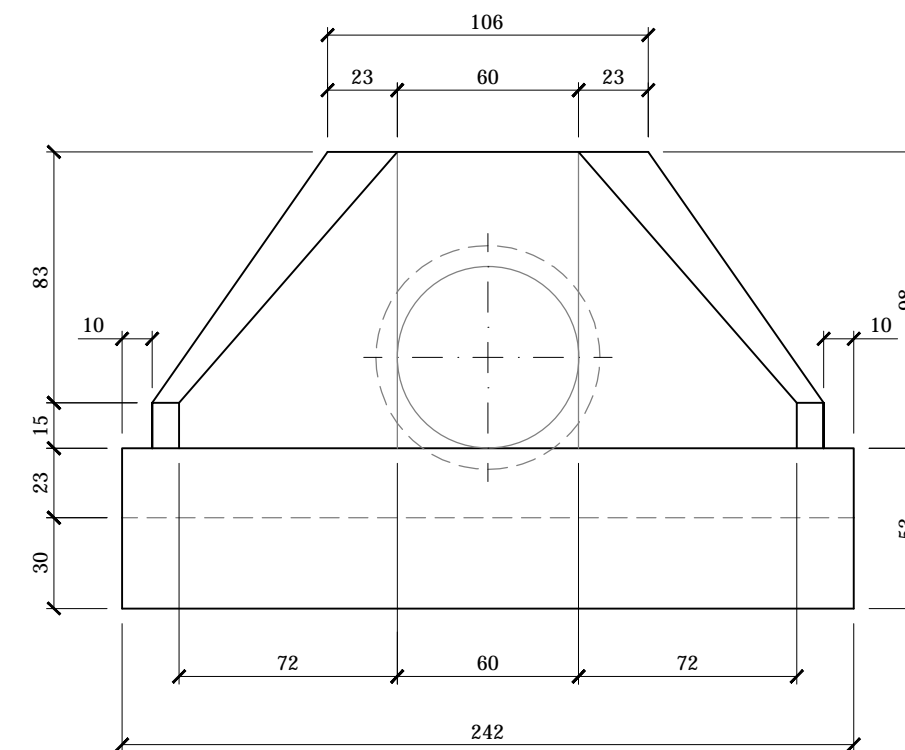
PLANTA BAIXA

## BOCA DE BUEIRO Ø60 cm - SIMPLES

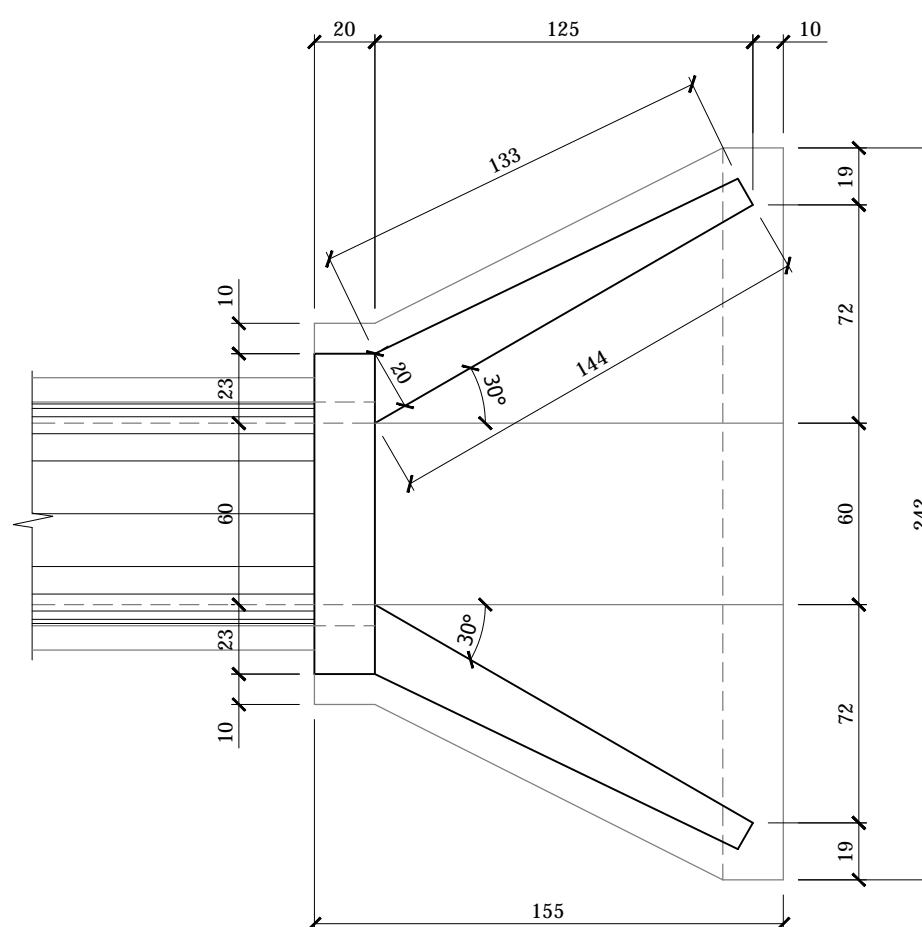
Sem Escala



VISTA LATERAL

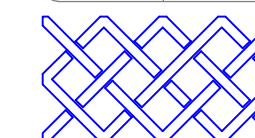


VISTA FRONTAL



PLANTA BAIXA

Revisão	Descrição	Data	Responsável
2	Check-list 02	01/2016	DG
1	Mudança do tipo de pavimento	11/2015	DG
0	Emissão inicial	07/2015	DG



**AMFRI - ASSOCIAÇÃO DOS MUNICÍPIOS DA REGIÃO DA FOZ DO RIO ITAJAÍ**  
Rua Luiz Lopes Gonzaga, nº 1655 - Bairro São Vicente - Itajaí-SC - CREA/SC nº 050968-0

**AMFRI**

**Estado de Santa Catarina**  
**Prefeitura Municipal de Bombinhas**

Data	Nov/2015
Escala	Indicada
Arquivo	

Projeto	Pavimentação com Lajotas Sextavadas e Drenagem Pluvial
Local	Rua Curió Bairro Bombas

Conteúdo da folha	Detalhes da Drenagem - Boca de Bueiro Ø40 - Boca de Bueiro Ø60
-------------------	--

Desenho	Rui
ART	
Folha	07/08

Prefeitura Municipal	ANA PAULA DA SILVA Prefeita Municipal
----------------------	--

Projeto	DIOGO GRAF Engº Civil - CREA SC 092.018-3
---------	--