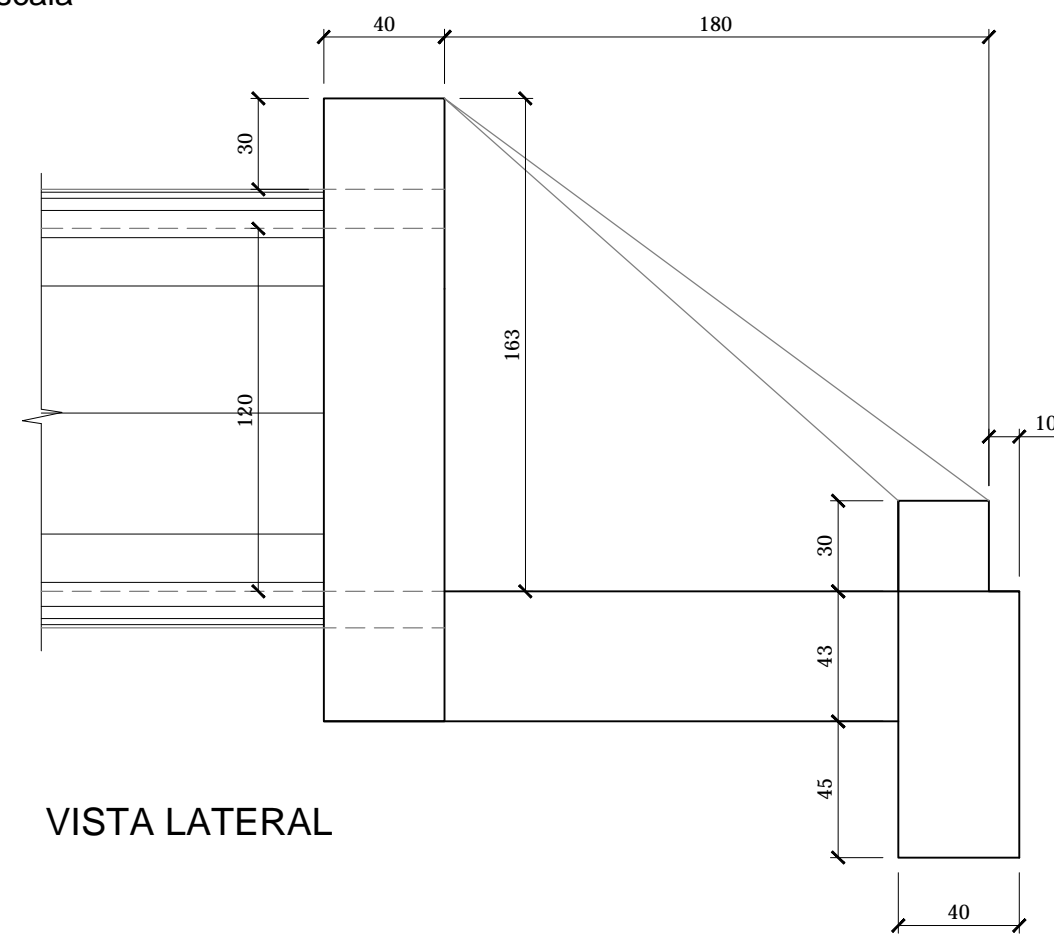
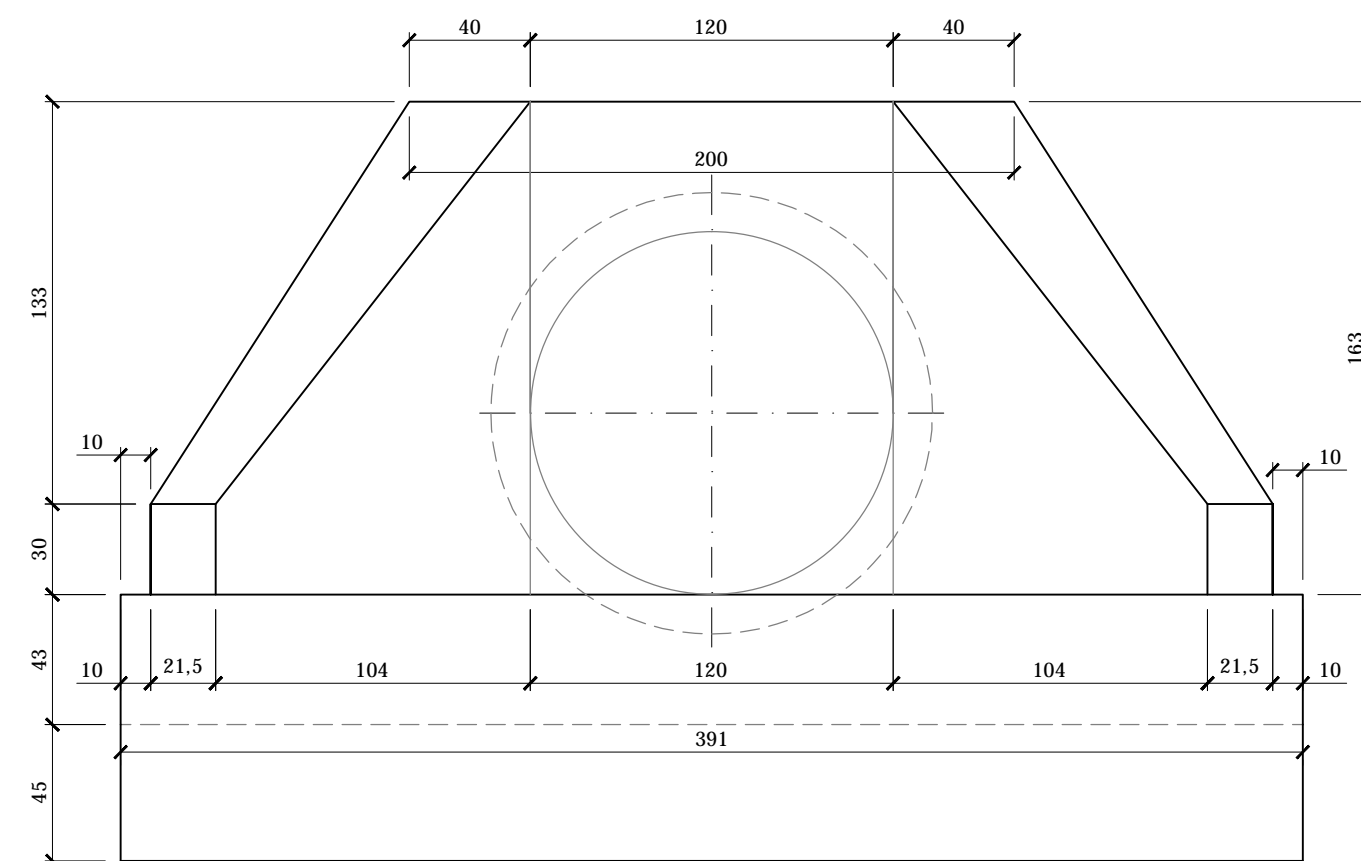


BOCA DE BUEIRO Ø120 cm - SIMPLES

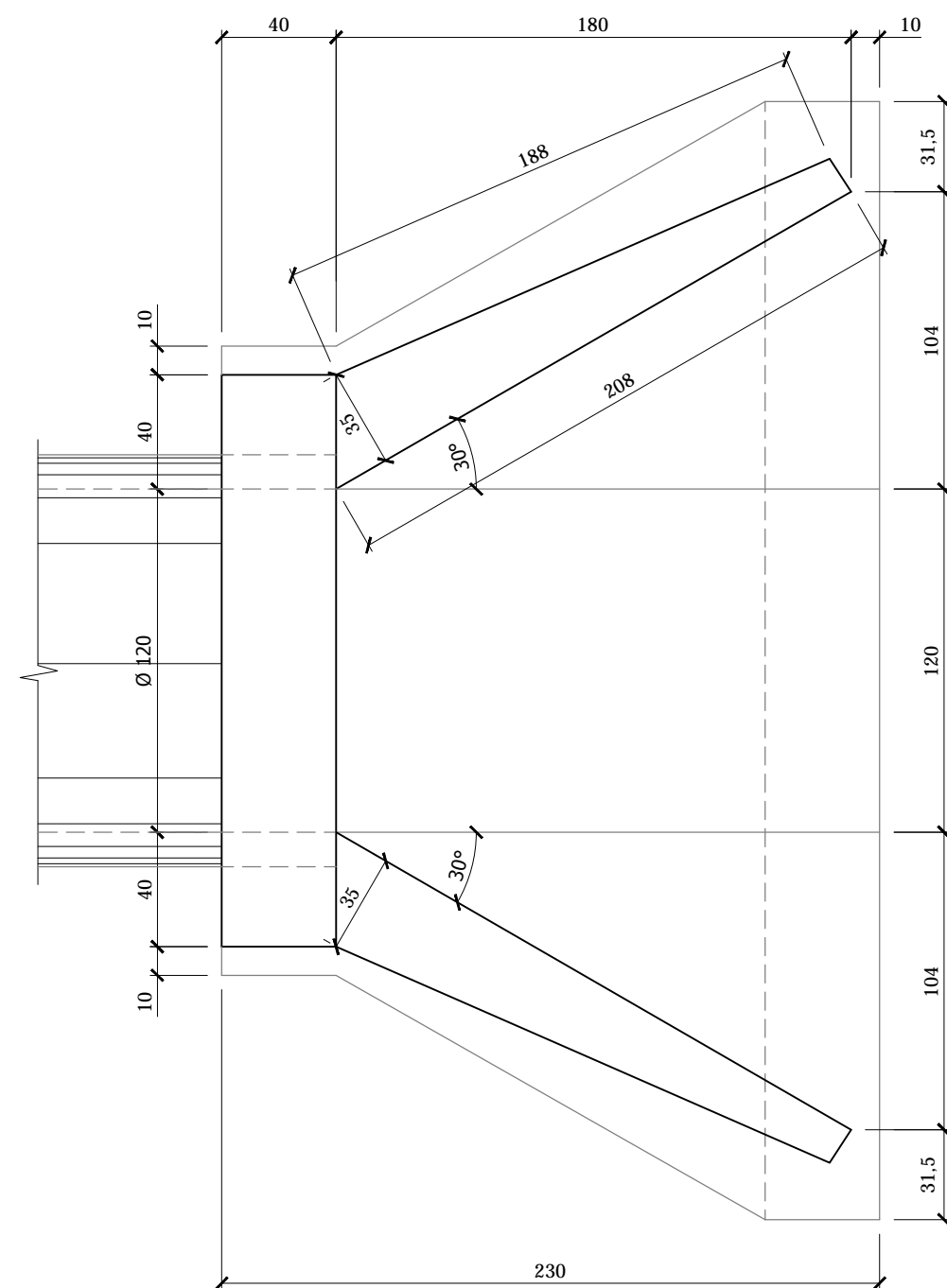
Sem Escala



VISTA LATERAL



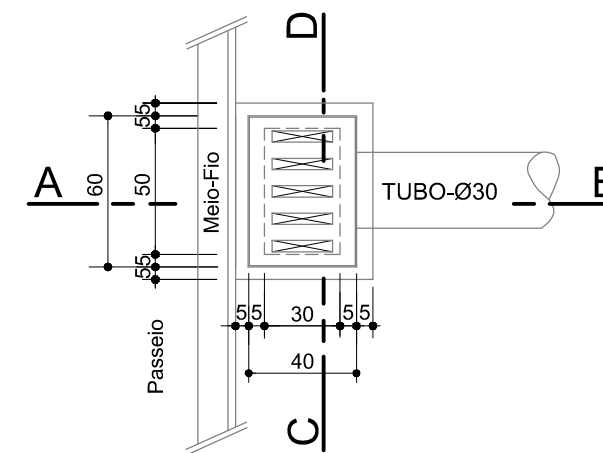
VISTA FRONTAL



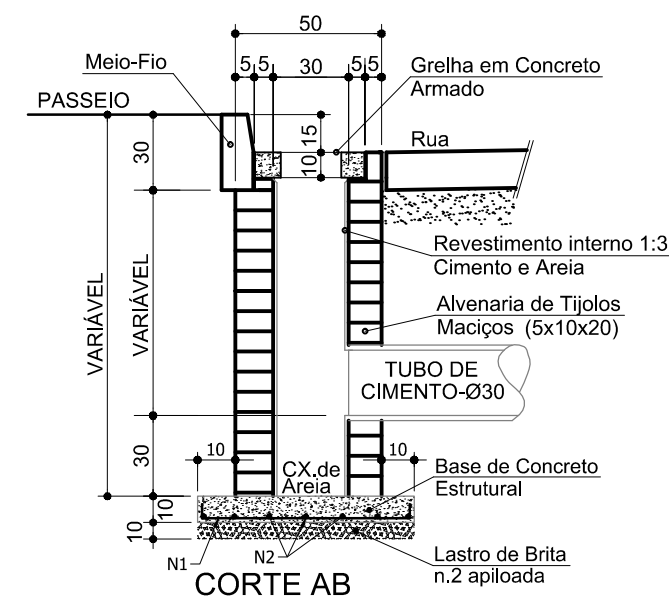
PLANTA BAIXA

BOCA DE LOBO

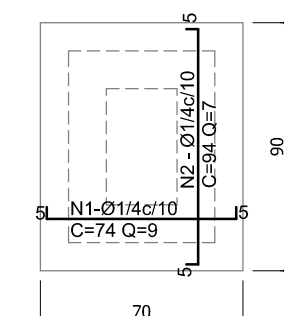
Sem Escala



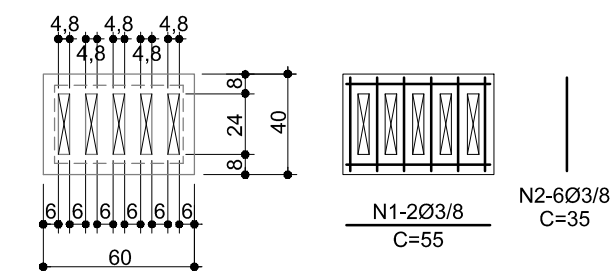
PLANTA BAIXA



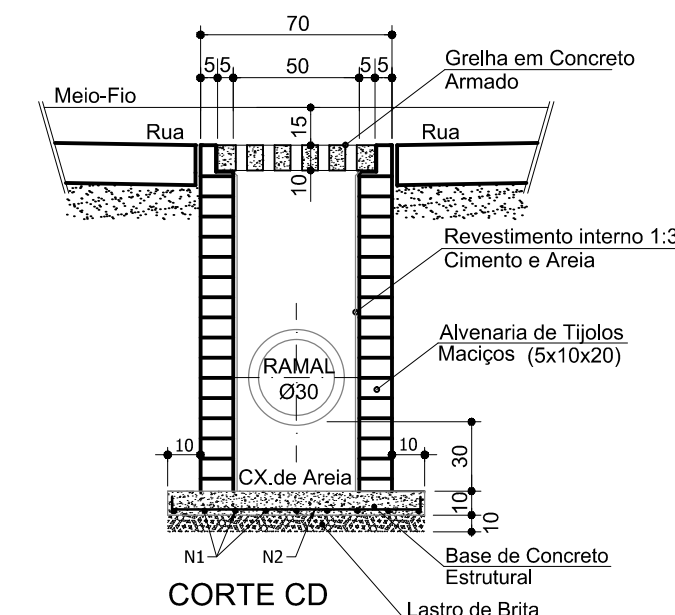
CORTE AB



DETALHE LAJE DO FUNDO CONCRETO ESTRUTURAL



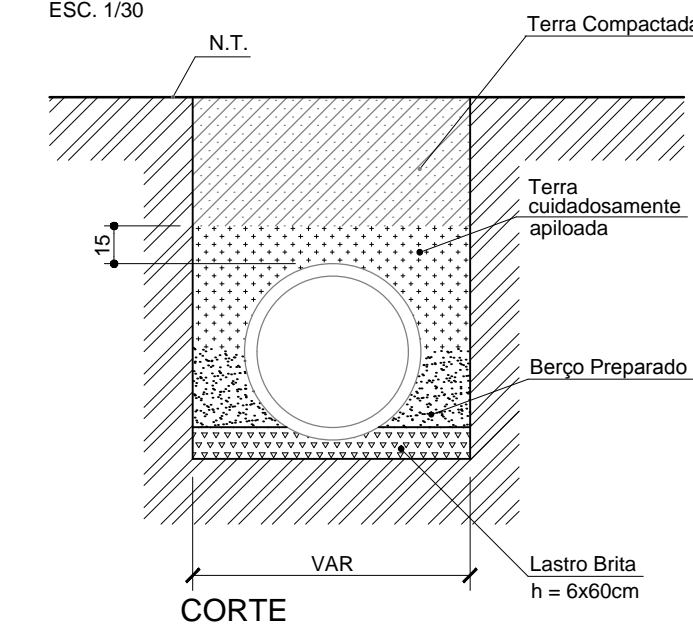
DETALHE DA GRELHA EM CONCRETO ARMADO



CORTE CD

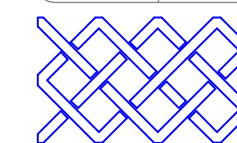
DETALHE DO ASSENTAMENTO DOS TUBOS DE CONCRETO

ESC. 1/30



CORTE

Revisão	Descrição	Data	Responsável
2	Check-list 02	01/2016	DG
1	Mudança do tipo de pavimento	11/2015	DG
0	Emissão inicial	07/2015	DG



AMFRI - ASSOCIAÇÃO DOS MUNICÍPIOS DA REGIÃO DA FOZ DO RIO ITAJAÍ
Rua Luiz Lopes Gonzaga, nº 1655 - Bairro São Vicente - Itajaí-SC - CREA/SC nº 050968-0

Estado de Santa Catarina
Prefeitura Municipal de Bombinhas

Data: Nov/2015
Escala: Indicada
Arquivo:

Projeto: Pavimentação com Lajotas Sextavadas e Drenagem Pluvial
Local: Rua Curió, Bairro Bombas

Conteúdo da folha: Detalhes da Drenagem - Boca de Bueiro Ø120 - Det. Assentamento da Tubulação

Desenho: Rui
ART:
Folha: 08/08

Prefeitura Municipal: ANA PAULA DA SILVA, Prefeita Municipal

Projeto: DIOGO GRAF, Engº Civil - CREA SC 092.018-3