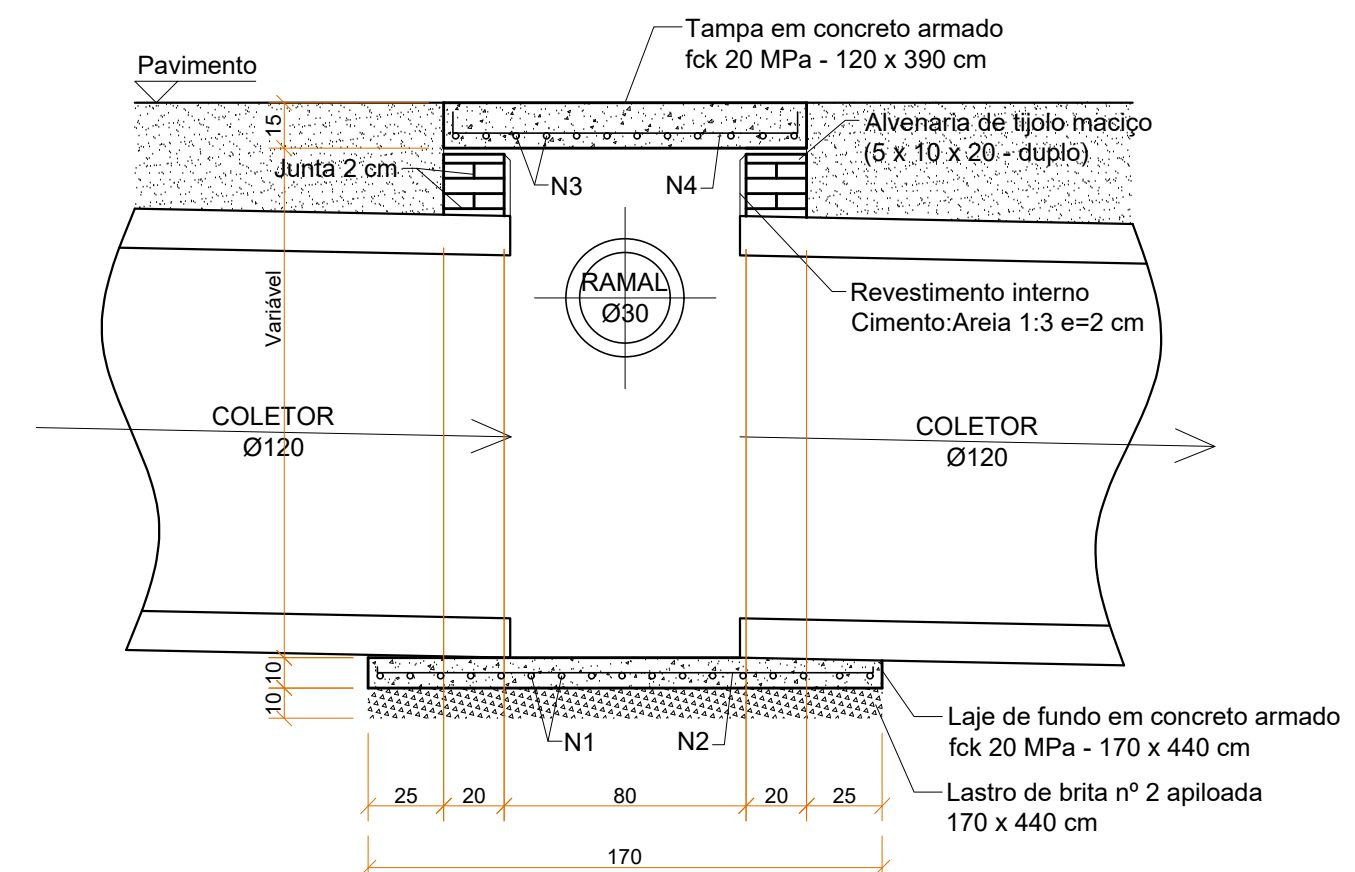
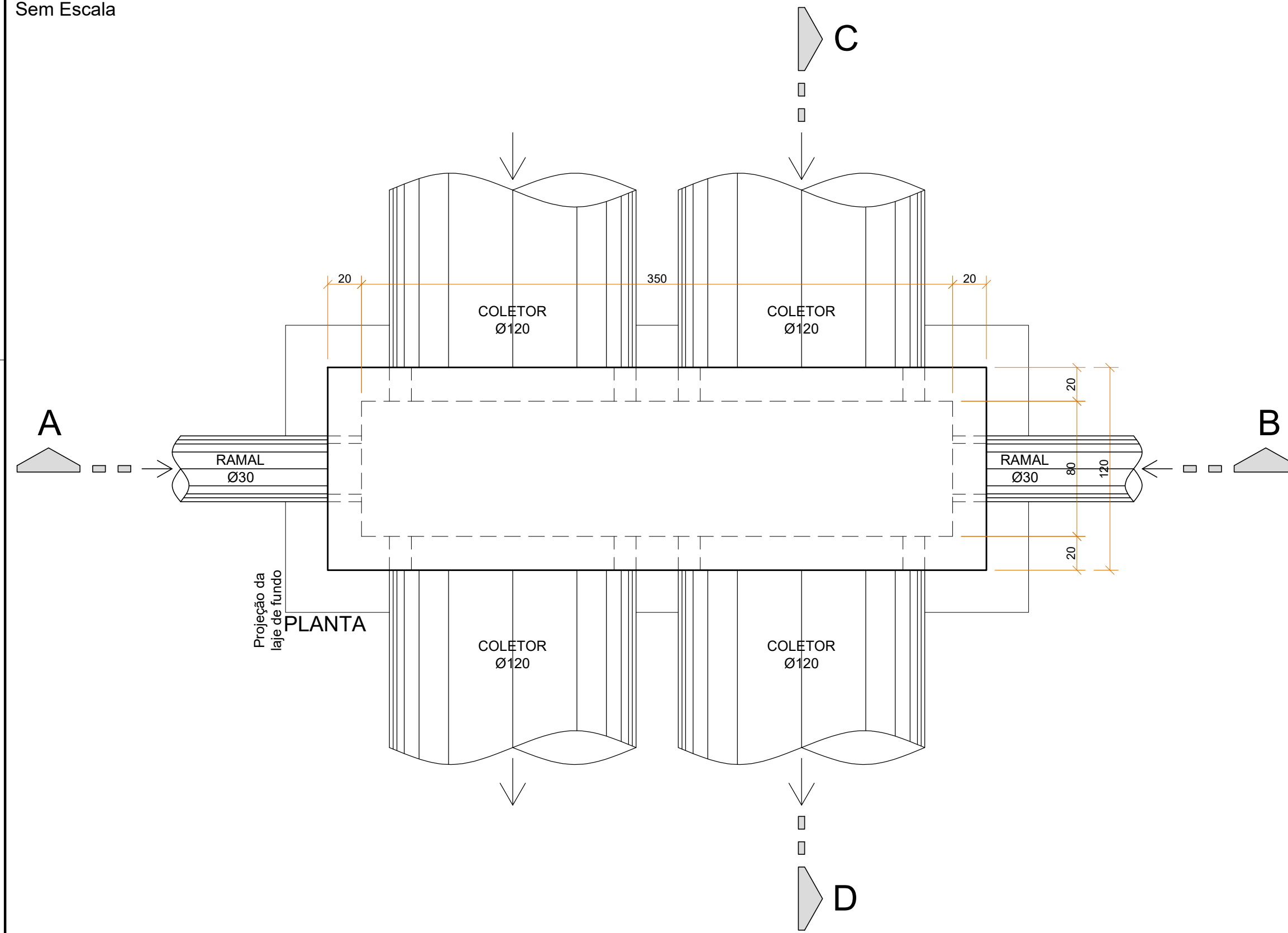
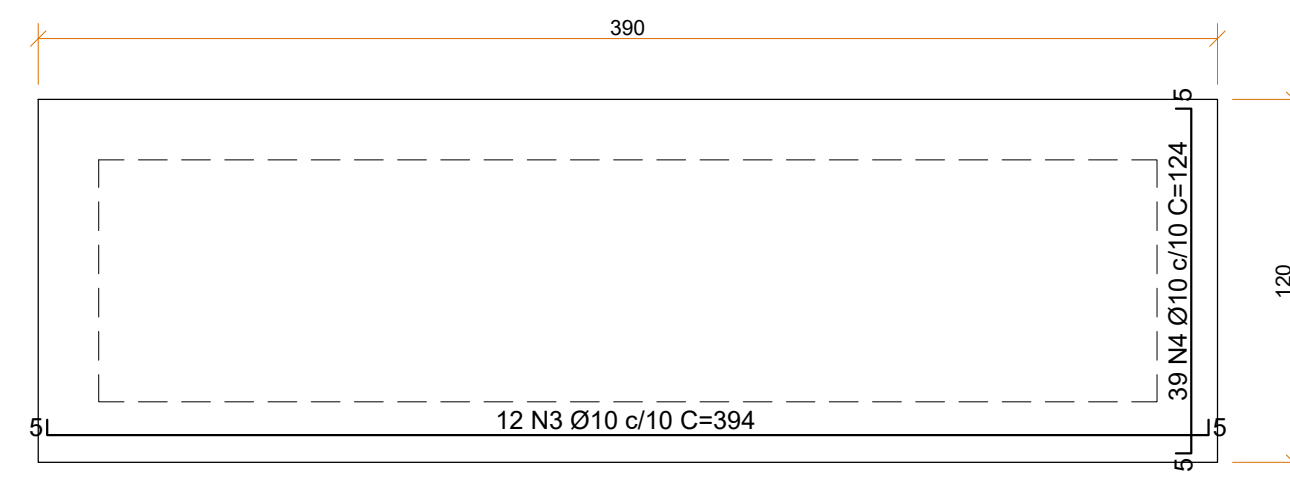


CAIXA DE LIGAÇÃO Ø120 cm - DUPLO

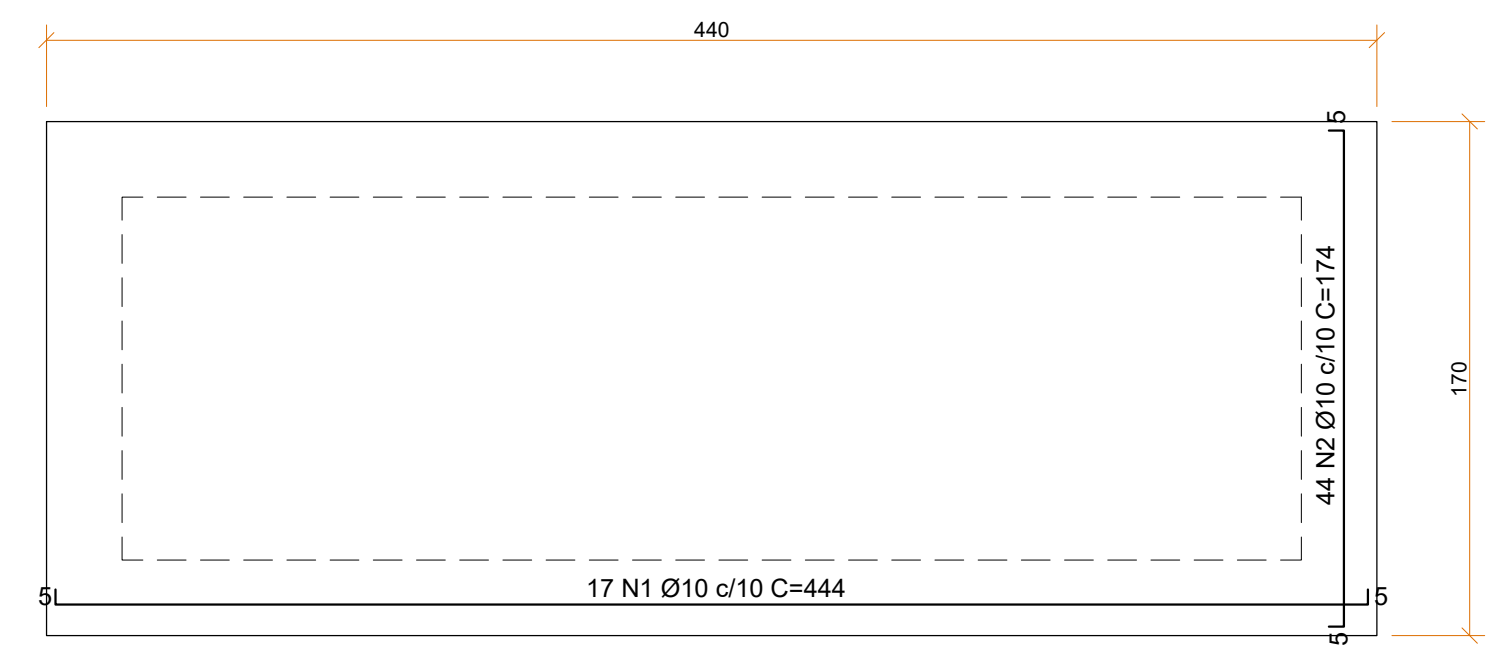
Sem Escala



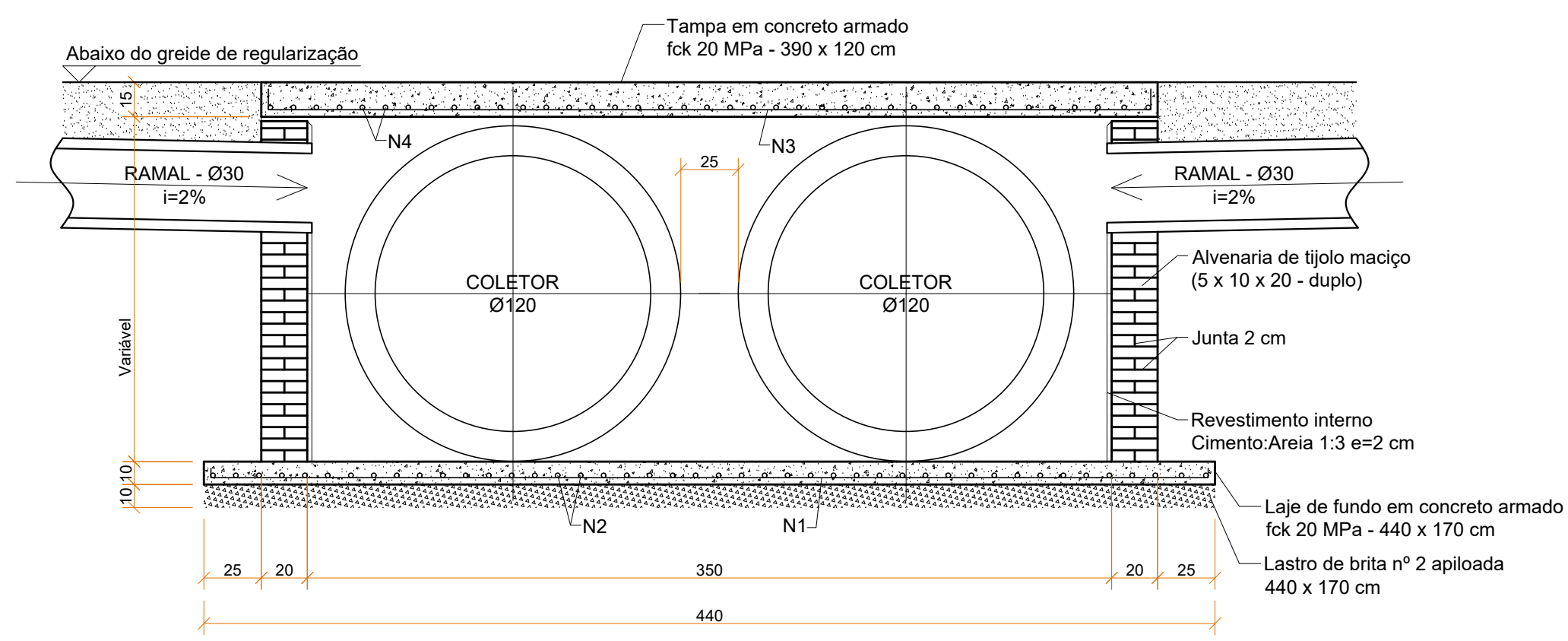
CORTE CD



DETALHE DA TAMPA EM CONCRETO ARMADO



DETALHE DA LAJE DE FUNDO EM CONCRETO ARMADO



CORTE AB

1	Emissão inicial	10/2019	DG
AÇÃO	DESCRIÇÃO	DATA	RESPONSÁVEL

ASSOCIAÇÃO DOS MUNICÍPIOS DA REGIÃO DA FOZ DO RIO ITAJAI
 Rua Luiz Lopes Gonzaga, 1655 - Bairro São Vicente - CEP 88309-421 - Itajaí-SC - CREA-SC 050.968-0
 www.amfri.org.br engenharia@amfri.org.br amfri@amfri.org.br

Prefeitura Municipal de Bombinhas
 Estado de Santa Catarina

RUA RIO DOURADO - BAIRRO ZIMBROS

Data	Out/2019	Projeto	PAVIMENTAÇÃO COM LAJOTAS SEXTAVADAS, DRENAGEM PLUVIAL, CALÇADAS E SINALIZAÇÃO VIÁRIA	Conteúdo da Folha	Caixa de Ligação Ø120 cm - Duplo
Escala	Indicadas	Estatística	Vide quadro estatístico em prancha		
Desenho	Eduardo	Prefeitura Municipal		Responsável Técnico	
Folha	08/14	Paulo Henrique Dalago Muller Prefeito Municipal		Diogo Graf Engenheiro Civil - CREA-SC 092.018-3	