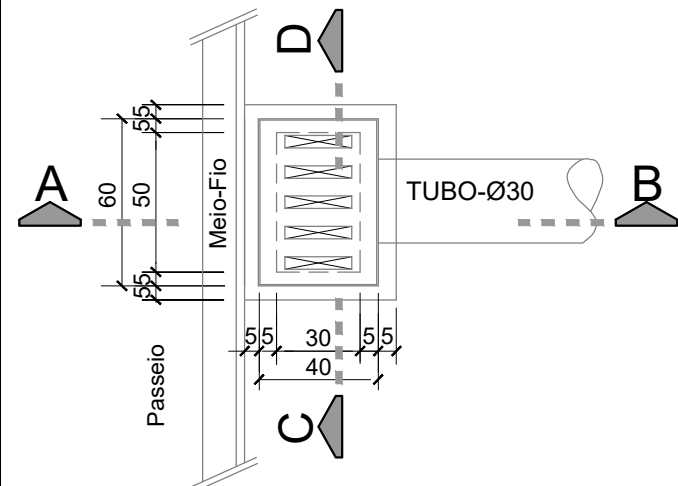


BOCA DE LOBO DE GRELHA

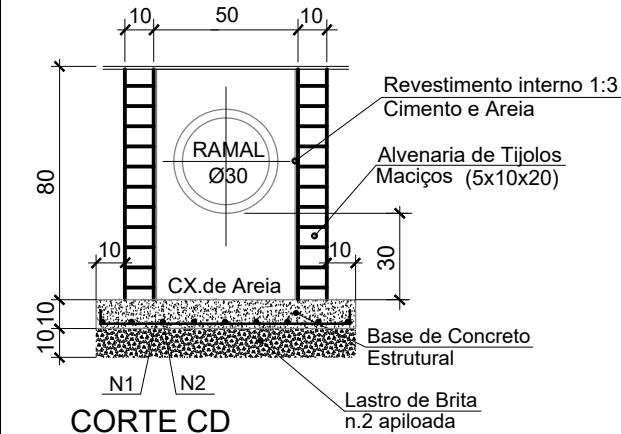
Sem escala



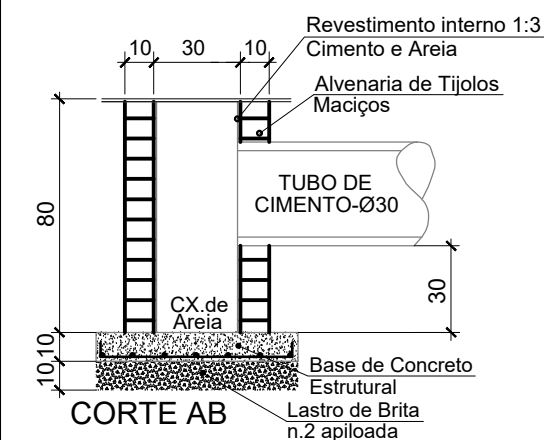
PLANTA BAIXA

ETAPA - 1

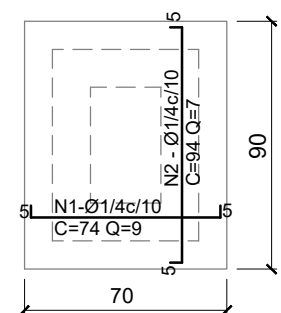
SEM ESCALA



CORTE CD



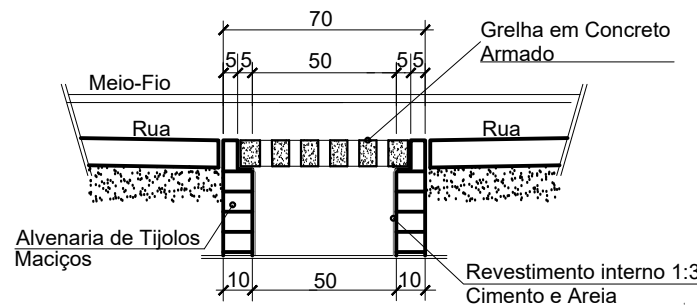
CORTE AB



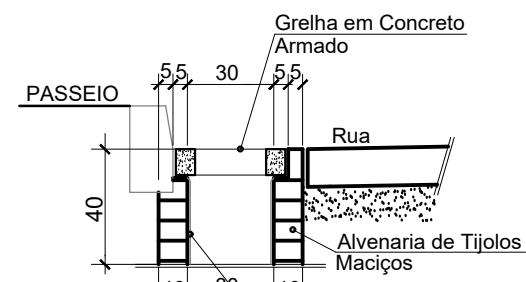
DETALHE LAJE DO FUNDO CONCRETO ESTRUTURAL

ETAPA - 2

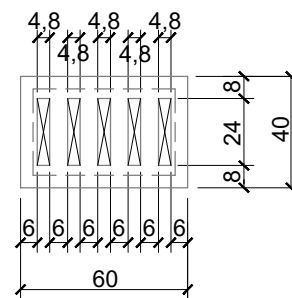
SEM ESCALA



CORTE CD



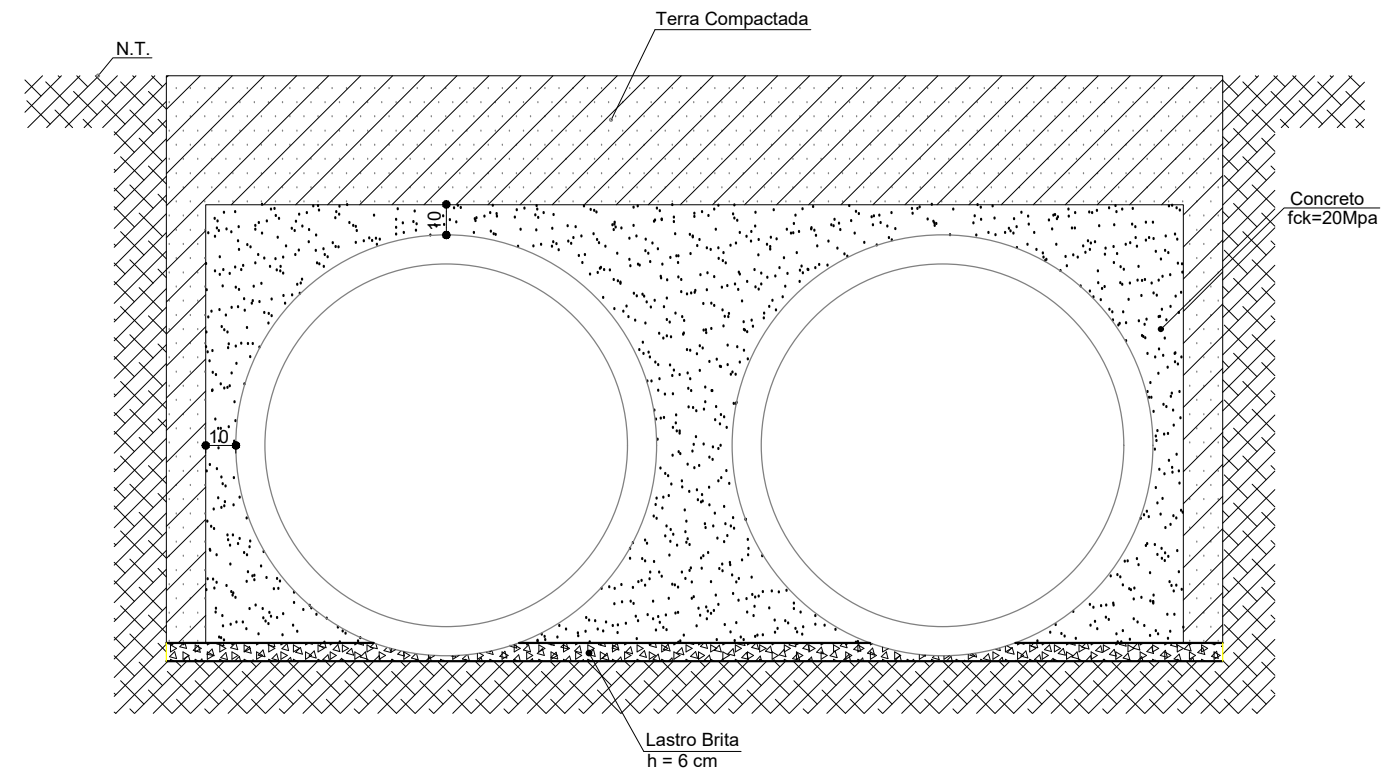
CORTE AB



N1-2Ø3/8 C=55
N2-6Ø3/8 C=35

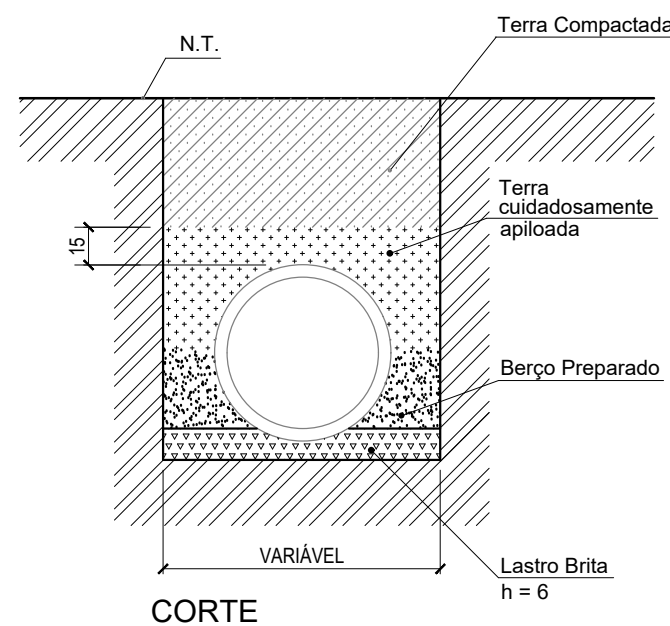
DETALHE DO ASSENTAMENTO DOS TUBOS DE CONCRETO - ENVELOPADO

SEM ESCALA



DETALHE DO ASSENTAMENTO DOS TUBOS DE CONCRETO

Sem Escala



AÇÃO	DESCRIÇÃO	DATA	RESPONSÁVEL
3	Checklist - 3	06/2020	DG
1	Emissão inicial	10/2019	DG



ASSOCIAÇÃO DOS MUNICÍPIOS DA REGIÃO DA FOZ DO RIO ITAJAÍ
Rua Luiz Lopes Gonzaga, 1655 - Bairro São Vicente - CEP 88309-421 - Itajaí-SC - CREA-SC 050.968-0
www.amfri.org.br engenharia@amfri.org.br amfri@amfri.org.br

Prefeitura Municipal de Bombinhas
Estado de Santa Catarina

RUA RIO DOURADO - BAIRRO ZIMBROS

Data	Out/2019	Projeto	PAVIMENTAÇÃO COM LAJOTAS SEXTAVADAS, DRENAGEM PLUVIAL, CALÇADAS E SINALIZAÇÃO VIÁRIA	Conteúdo da Folha	Boca de lobo etapa 1 e etapa 2 Detalhe de assentamento de tubo em concreto Detalhe de assentamento de tubo em concreto (envelopado)
Escala	Indicadas	Estatística	Vide quadro estatístico em prancha	Responsável Técnico	Diogo Graf Engenheiro Civil- CREA-SC 092.018-3
Desenho	Eduardo	Prefeitura Municipal			
Folha	10/14		Paulo Henrique Dalago Muller Prefeito Municipal		