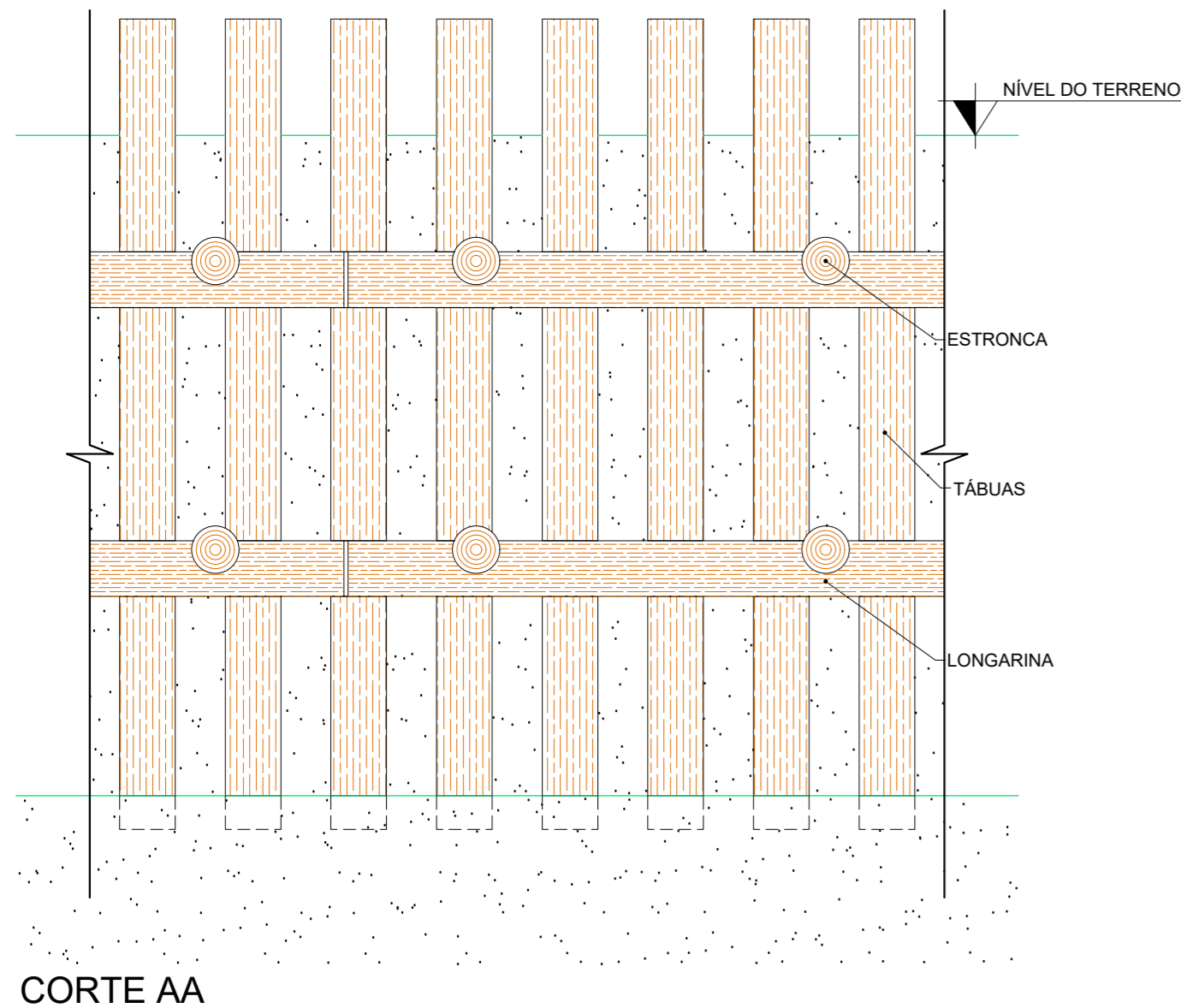
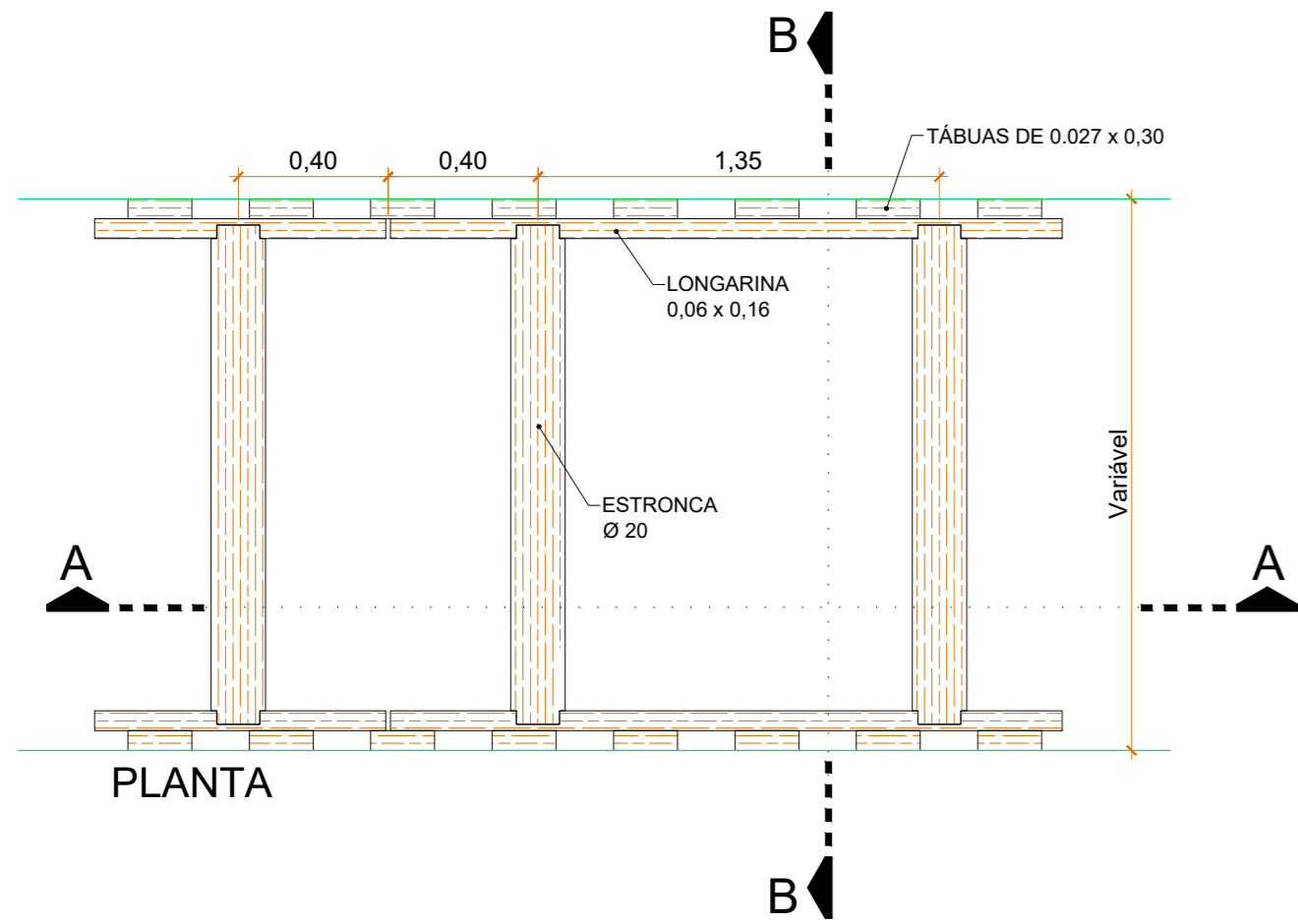
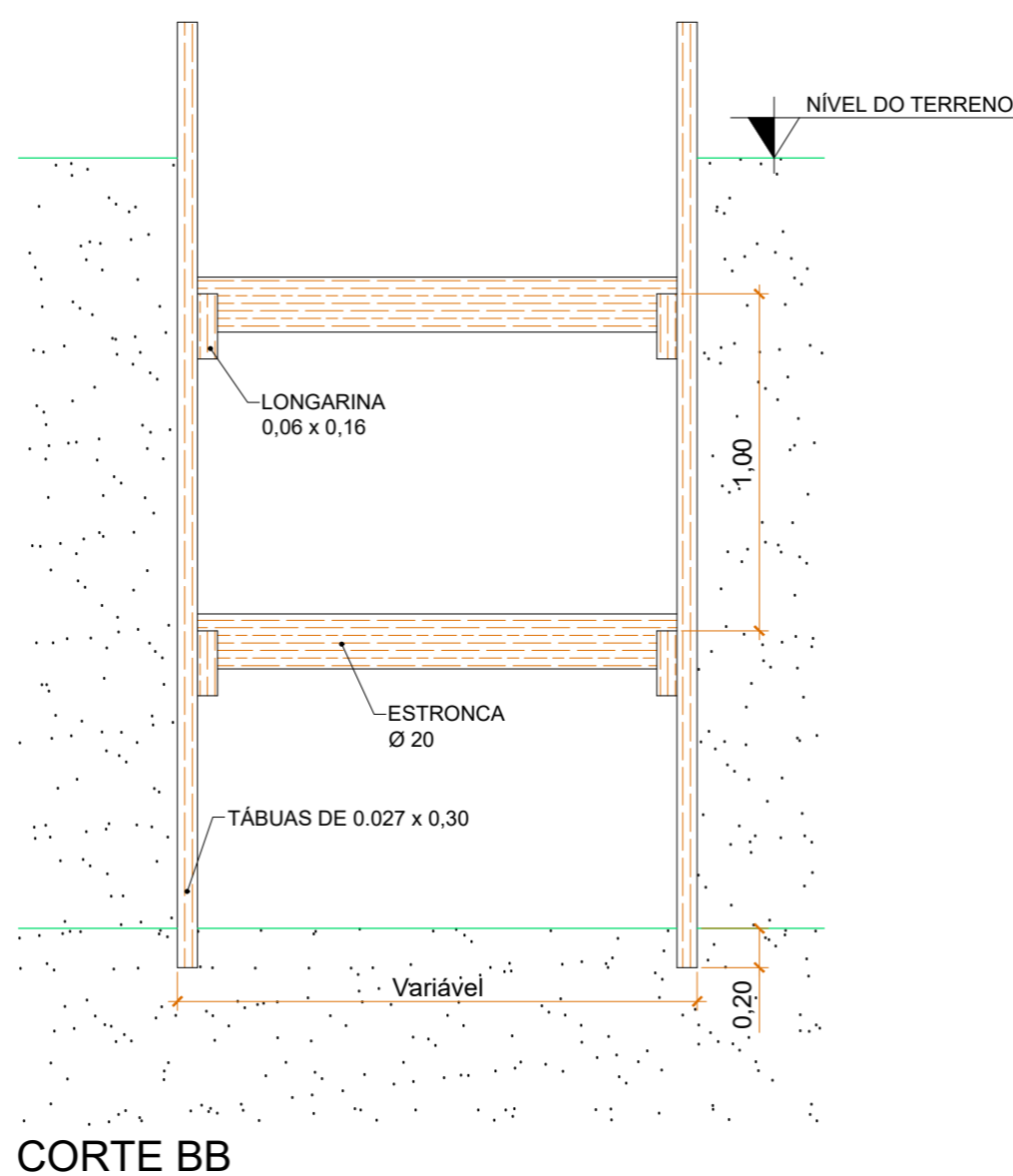


DETALHE DO ESCORAMENTO DESCONTÍNUO

Sem escala



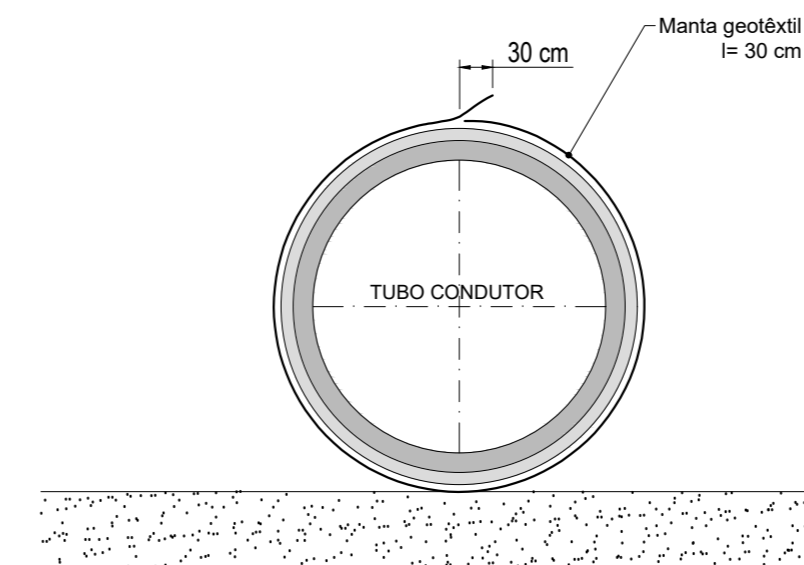
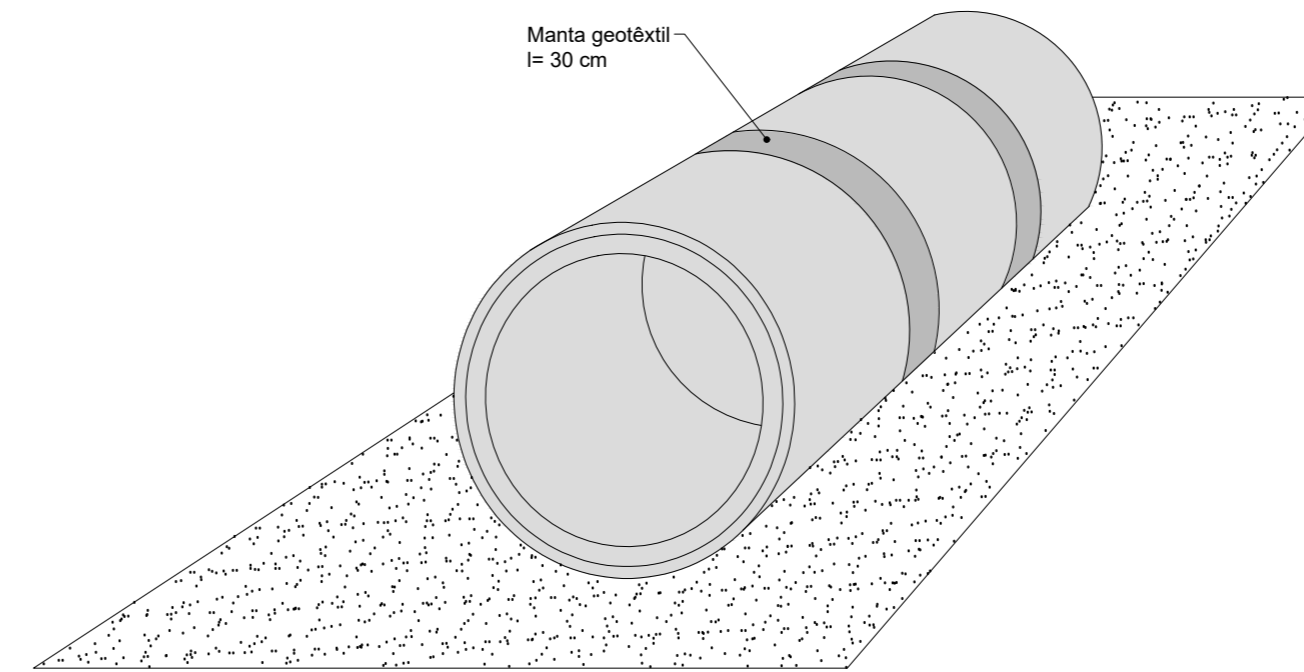
CORTE AA



CORTE BB

DETALHE MANTA GEOTÊXTIL DOS TUBOS

SEM ESCALA



| AÇÃO | DESCRIÇÃO | DATA | RESPONSÁVEL |
|------|-----------------|---------|-------------|
| 2 | Checklist - 1 | 03/2020 | DG |
| 1 | Emissão inicial | 10/2019 | DG |



ASSOCIAÇÃO DOS MUNICÍPIOS DA REGIÃO DA FOZ DO RIO ITAJAÍ
 Rua Luiz Lopes Gonzaga, 1655 - Bairro São Vicente - CEP 88309-421 - Itajaí-SC - CREA-SC 050.968-0
 www.amfri.org.br engenharia@amfri.org.br amfri@amfri.org.br

Prefeitura Municipal de Bombinhas
 Estado de Santa Catarina

RUA RIO DOURADO - BAIRRO ZIMBROS

| | | |
|-----------|--|--|
| Data | Projeto | Conteúdo da Folha |
| Out/2019 | PAVIMENTAÇÃO COM LAJOTAS SEXTAVADAS, DRENAGEM PLUVIAL, CALÇADAS E SINALIZAÇÃO VIÁRIA | Detalhe do escoramento descontínuo e manta geotêxtil dos tubos |
| Escala | Estatística | |
| Indicadas | Vide quadro estatístico em prancha | |
| Desenho | Prefeitura Municipal | Responsável Técnico |
| Folha | Eduardo | Diogo Graf |
| 12/14 | Paulo Henrique Dalago Muller Prefeito Municipal | Engenheiro Civil- CREA-SC 092.018-3 |