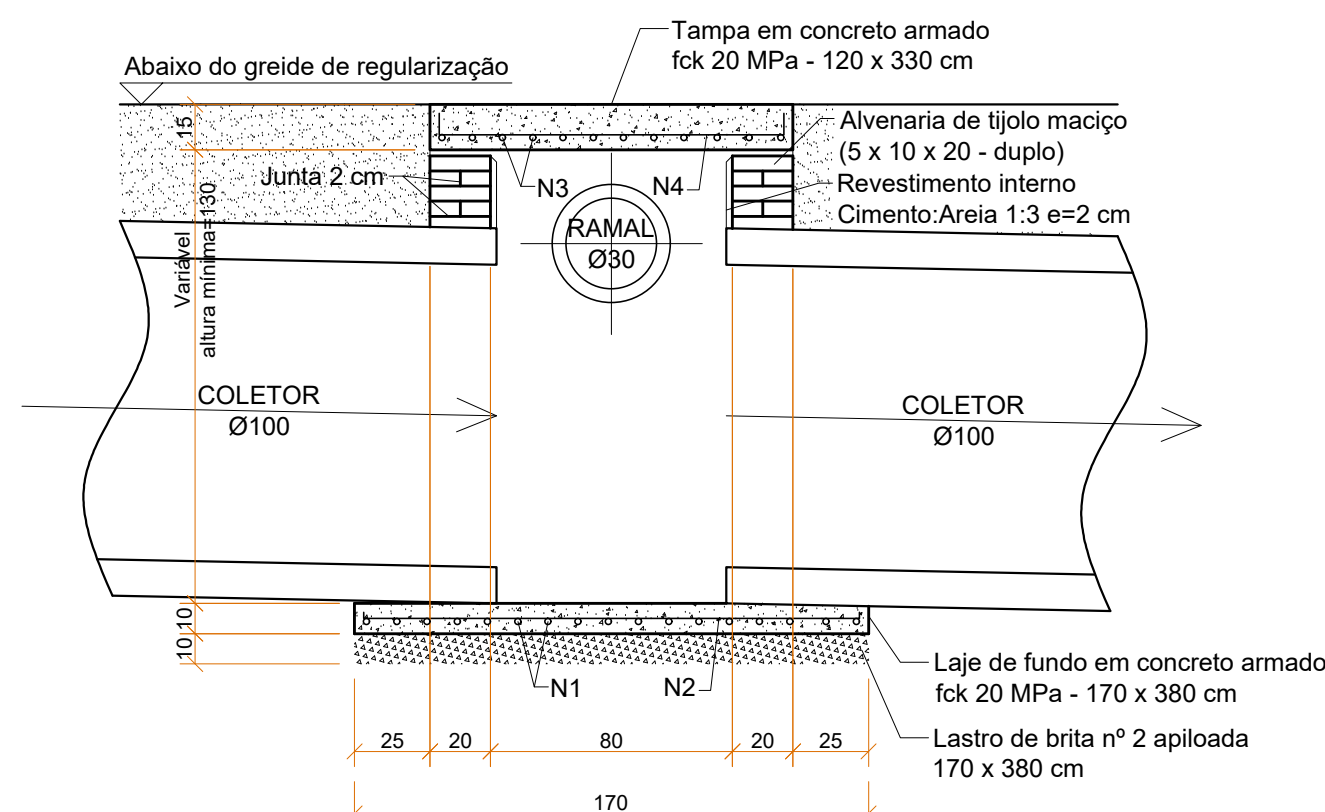
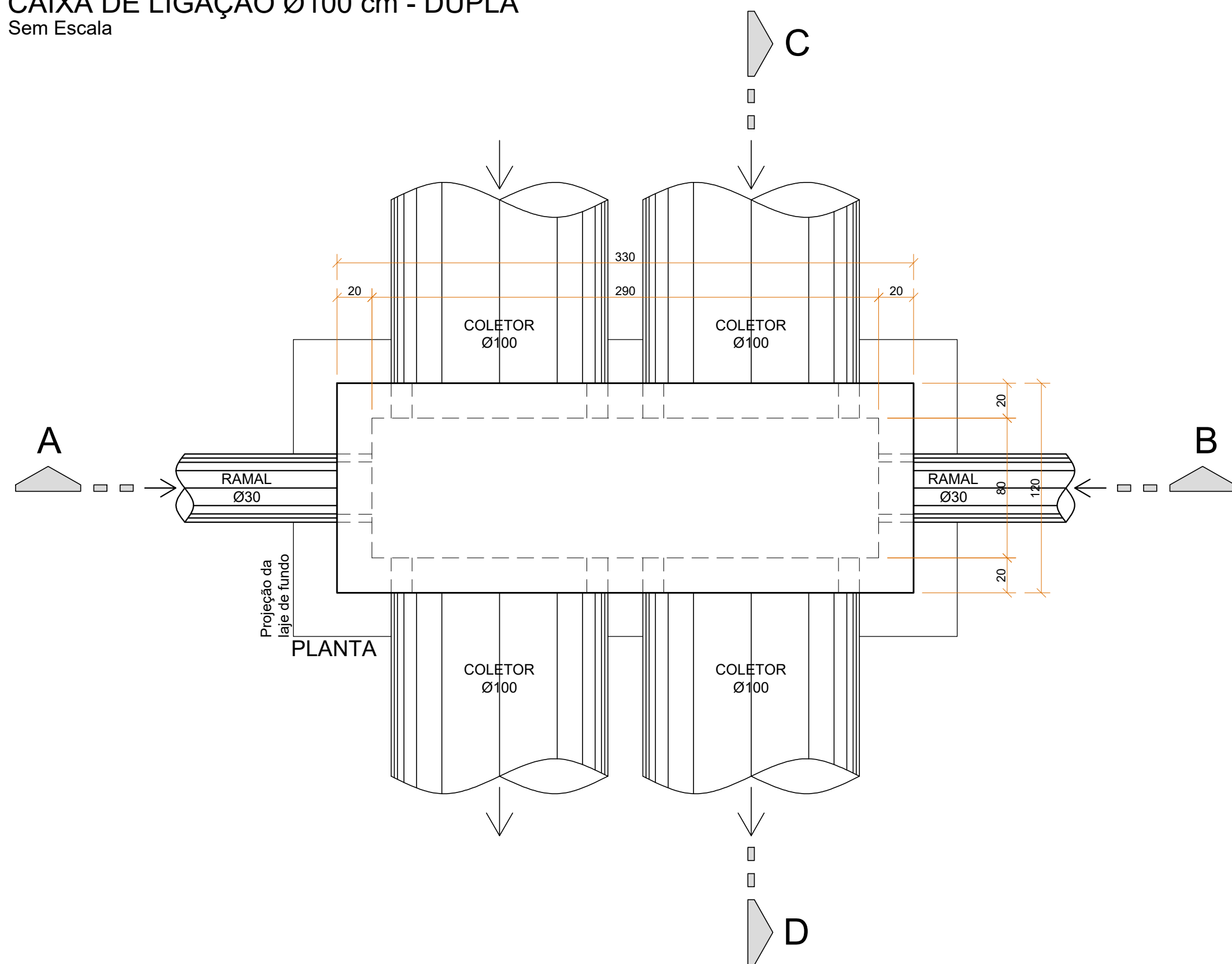
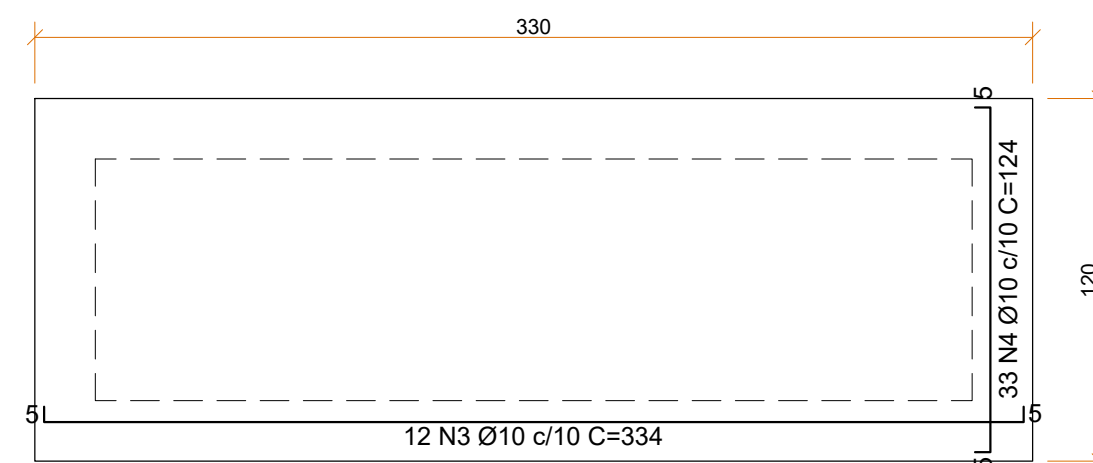


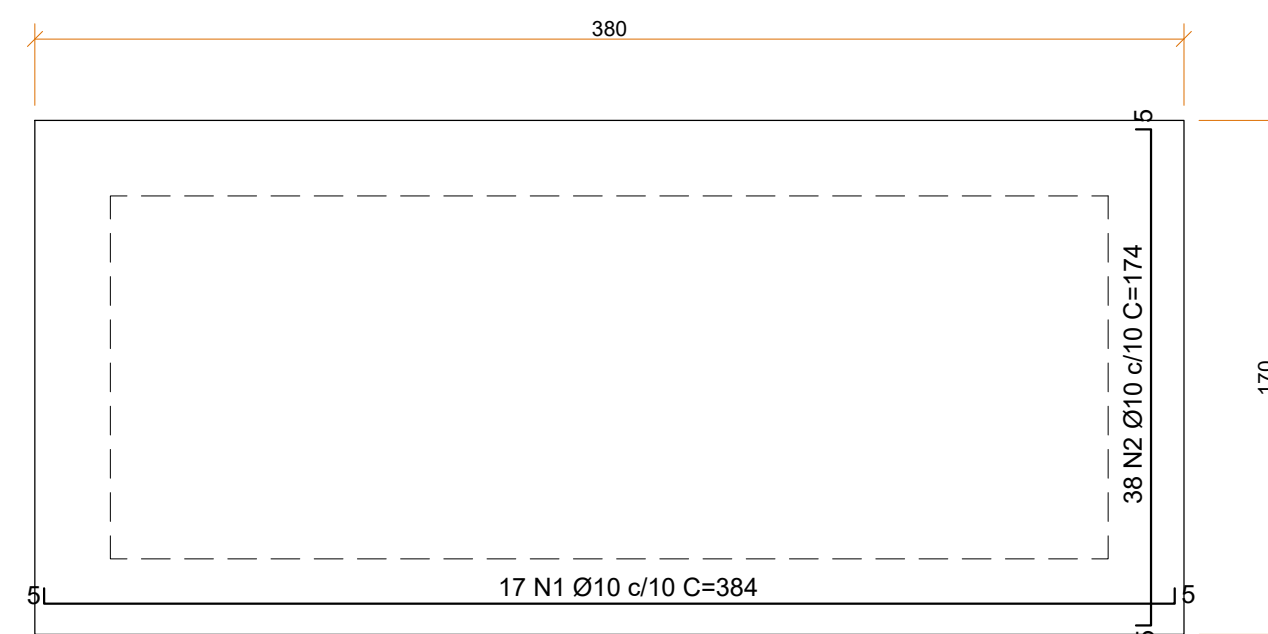
CAIXA DE LIGAÇÃO Ø100 cm - DUPLA
Sem Escala



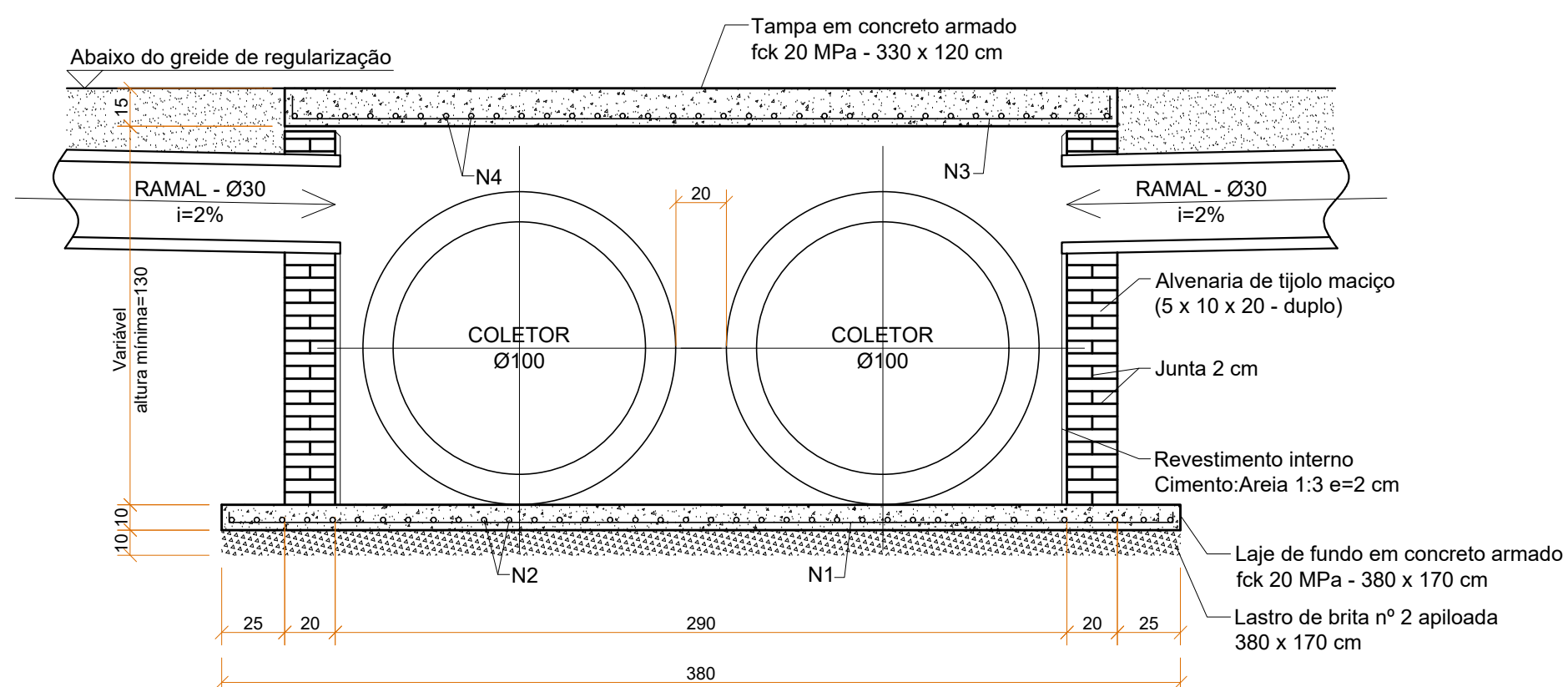
CORTE CD



DETALHE DA TAMPA EM CONCRETO ARMADO



DETALHE DA LAJE DE FUNDO EM CONCRETO ARMADO



CORTE AB

1	Emissão inicial	11/2019	DG
AÇÃO	DESCRIÇÃO	DATA	RESPONSÁVEL



ASSOCIAÇÃO DOS MUNICÍPIOS DA REGIÃO DA FOZ DO RIO ITAJAÍ
Rua Luiz Lopes Gonzaga, 1655 - Bairro São Vicente - CEP 88309-421 - Itajaí-SC - CREA-SC 050.968-0
www.amfri.org.br engenharia@amfri.org.br amfri@amfri.org.br

Prefeitura Municipal de Bombinhas
Estado de Santa Catarina

RUA RIO DIAMANTINO - BAIRRO ZIMBROS

Data	11/2019	Projeto	PAVIMENTAÇÃO COM LAJOTAS SEXTAVADAS, DRENAGEM PLUVIAL, CALÇADAS E SINALIZAÇÃO VIÁRIA	Conteúdo da Folha	Caixa de ligação Ø100 cm - Dupla
Escala	Indicadas	Estatística	Vide quadro estatístico em prancha		
Desenho	Eduardo	Prefeitura Municipal		Responsável Técnico	
Folha	09/16	Paulo Henrique Dalago Muller	Prefeito Municipal	Diogo Graf	Engenheiro Civil- CREA-SC 092.018-3