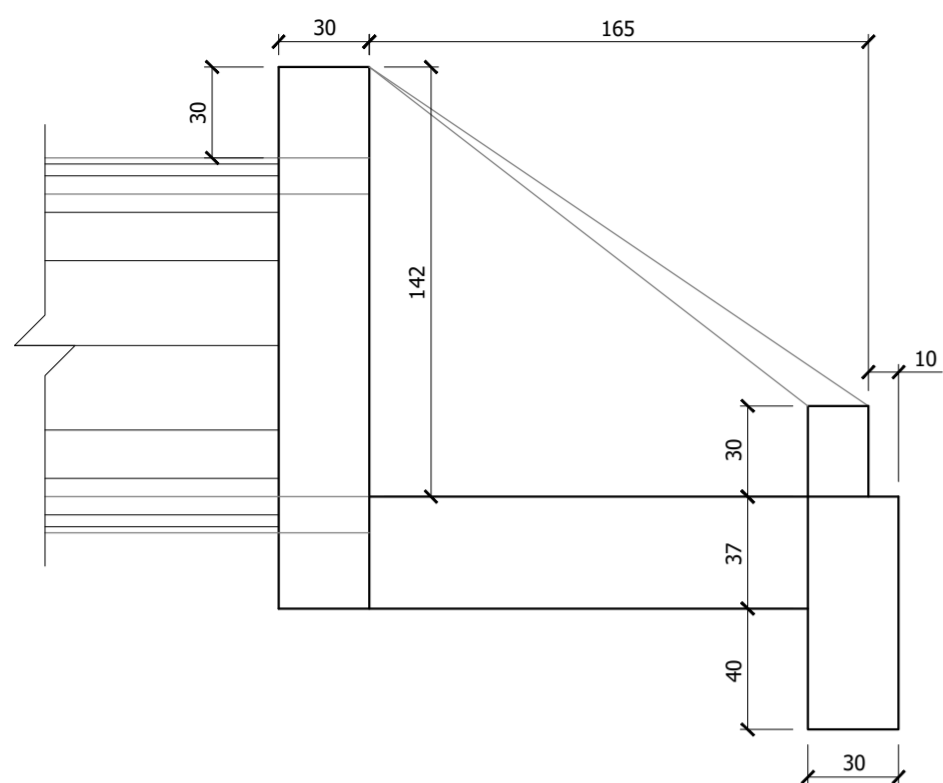
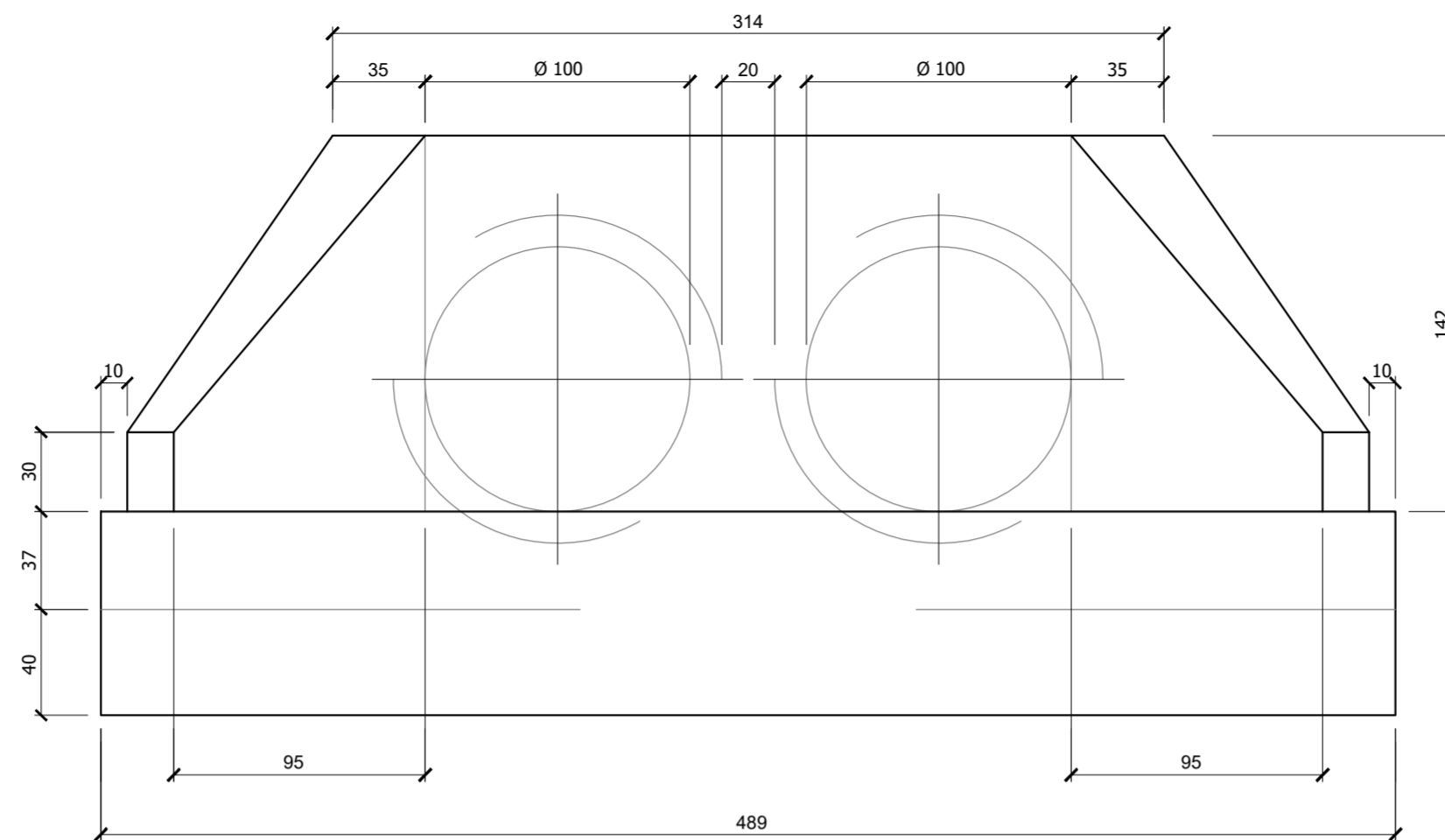


# BOCA DE BUEIRO Ø100 cm - DUPLA

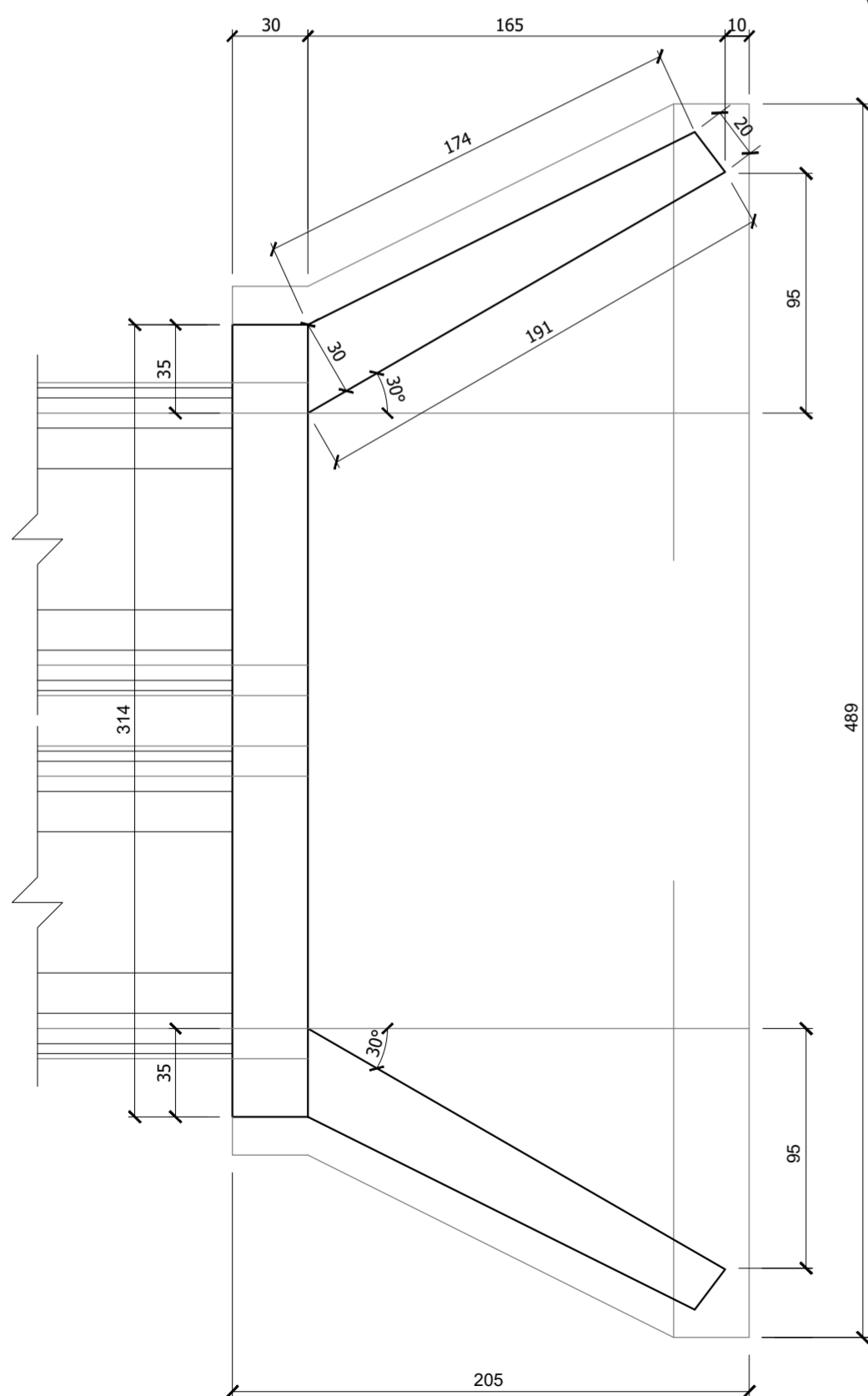
Sem Escala



VISTA LATERAL



VISTA FRONTAL



PLANTA BAIXA

1	Emissão inicial	11/2019	DG
AÇÃO	DESCRIÇÃO	DATA	RESPONSÁVEL



ASSOCIAÇÃO DOS MUNICÍPIOS DA REGIÃO DA FOZ DO RIO ITAJAÍ  
Rua Luiz Lopes Gonzaga, 1655 - Bairro São Vicente - CEP 88309-421 - Itajaí-SC - CREA-SC 050.968-0  
www.amfri.org.br engenharia@amfri.org.br amfri@amfri.org.br

Prefeitura Municipal de Bombinhas  
Estado de Santa Catarina

## RUA RIO DIAMANTINO - BAIRRO ZIMBROS

Data	Projeto	Conteúdo da Folha
11/2019	PAVIMENTAÇÃO COM LAJOTAS SEXTAVADAS, DRENAGEM PLUVIAL, CALÇADAS E SINALIZAÇÃO VIÁRIA	Detalhe Boca de Bueiro Ø100 cm - Dupla
Escala	Estatística	
Indicadas	Vide quadro estatístico em prancha	
Desenho	Prefeitura Municipal	Responsável Técnico
Eduardo		
Folha	Paulo Henrique Dalago Muller Prefeito Municipal	Diogo Graf Engenheiro Civil- CREA-SC 092.018-3
13/16		