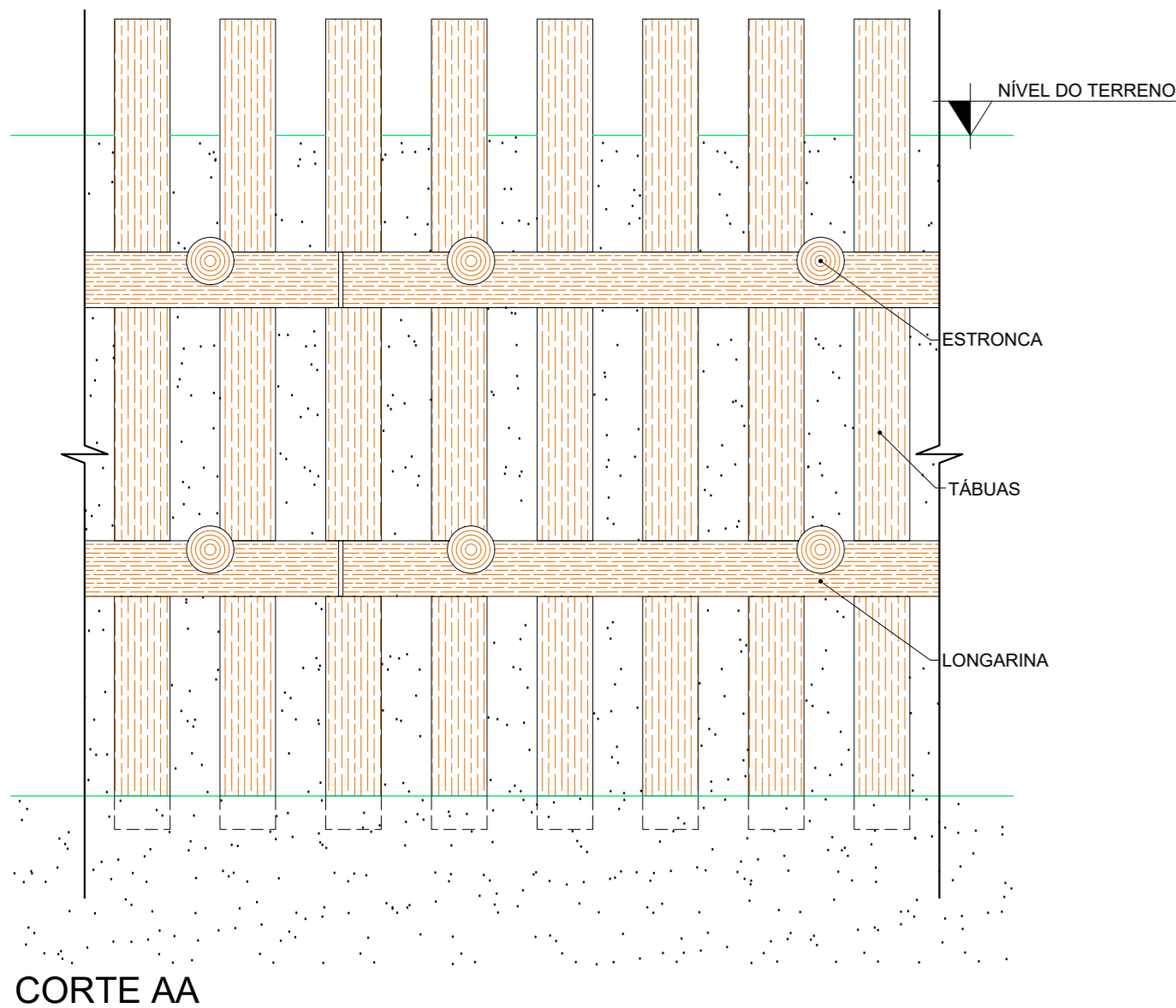
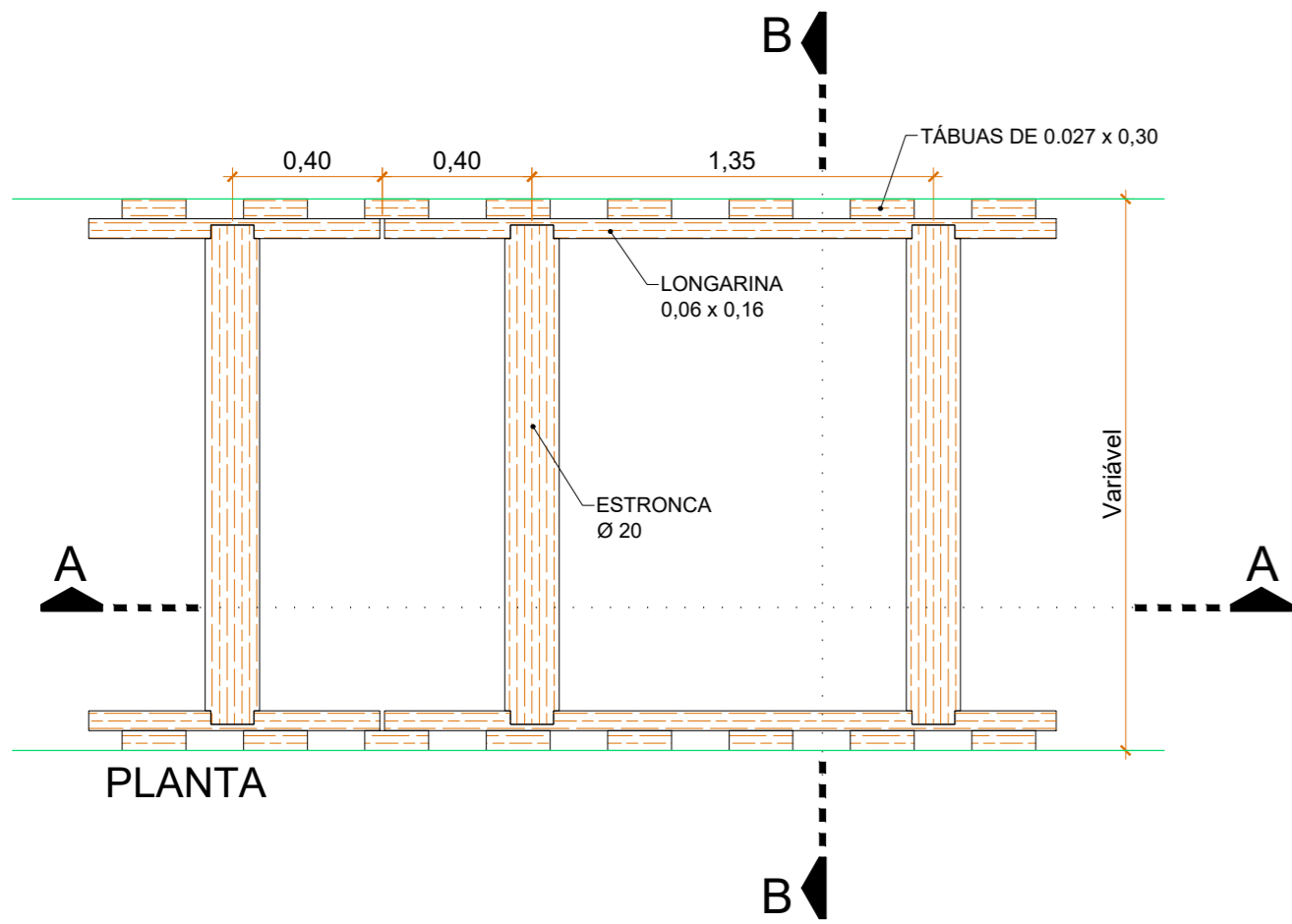
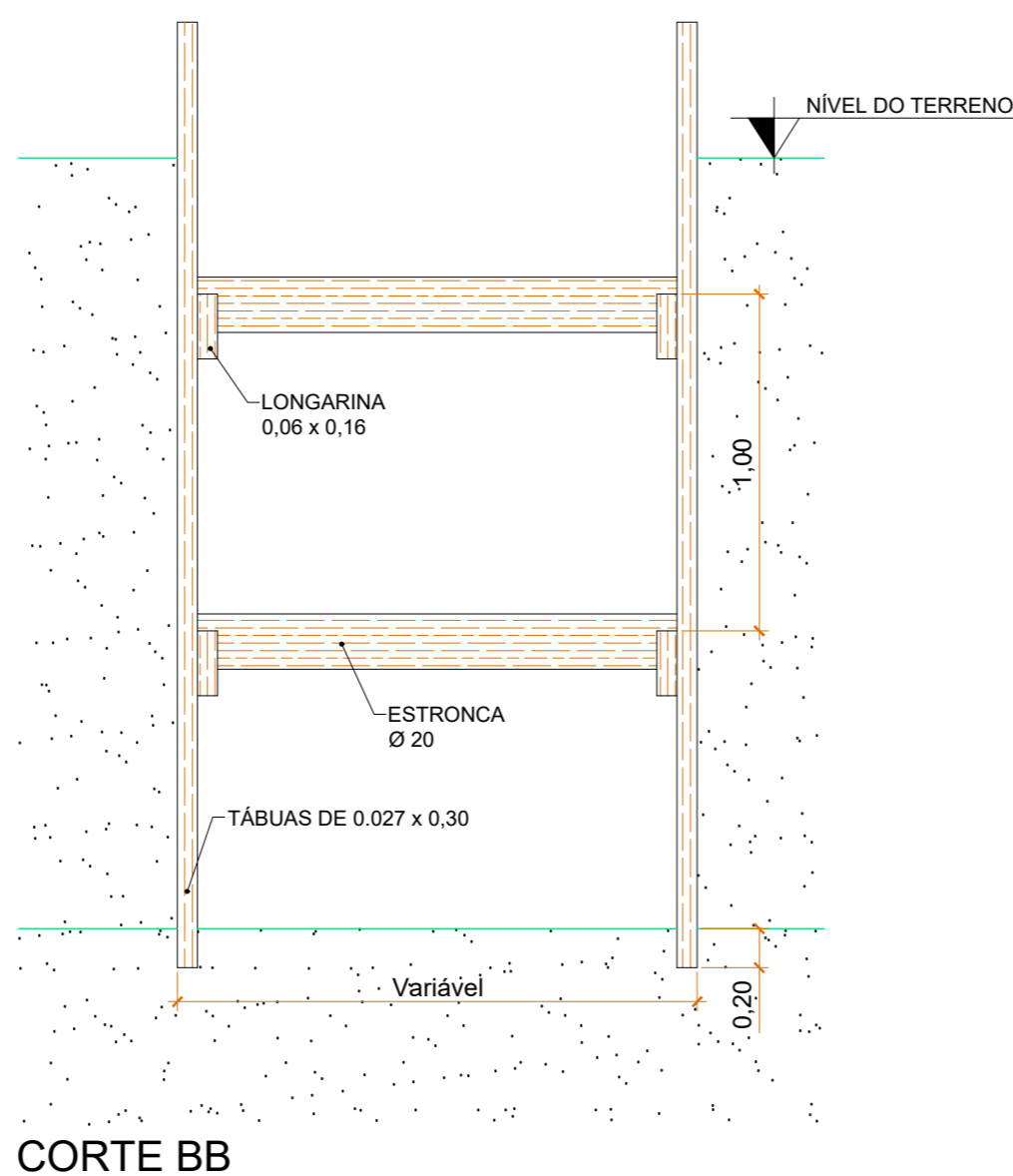


DETALHE DO ESCORAMENTO DESCONTÍNUO

Sem escala



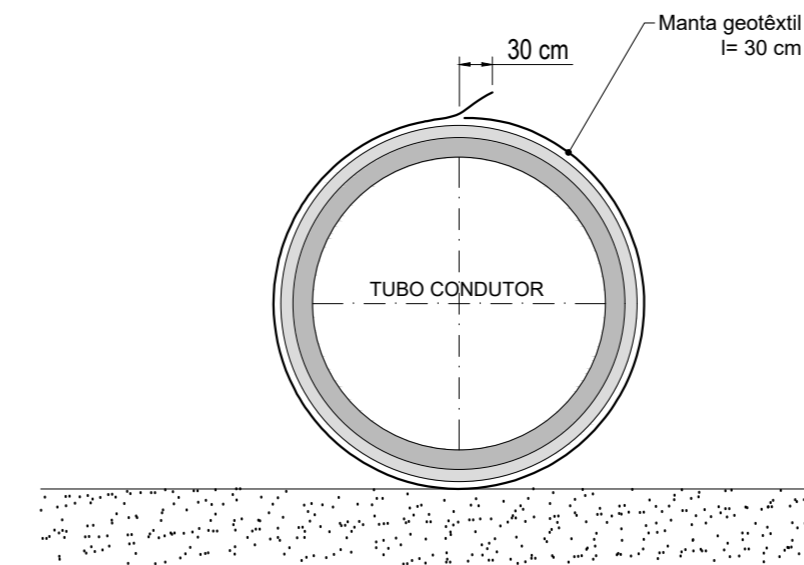
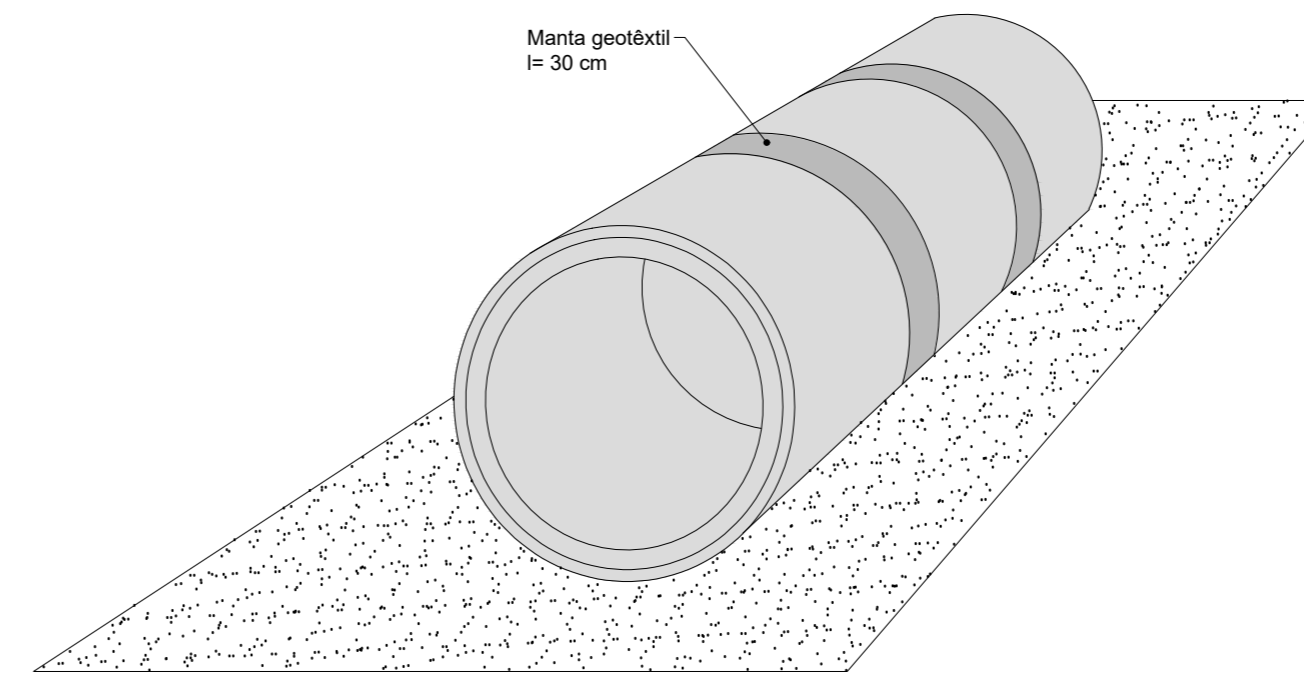
CORTE AA



CORTE BB

DETALHE MANTA GEOTÊXTIL DOS TUBOS

SEM ESCALA



AÇÃO	DESCRIÇÃO	DATA	RESPONSÁVEL
2	Checklist - 1	03/2020	DG
1	Emissão inicial	11/2019	DG



ASSOCIAÇÃO DOS MUNICÍPIOS DA REGIÃO DA FOZ DO RIO ITAJAÍ
 Rua Luiz Lopes Gonzaga, 1655 - Bairro São Vicente - CEP 88309-421 - Itajaí-SC - CREA-SC 050.968-0
 www.amfri.org.br engenharia@amfri.org.br amfri@amfri.org.br

Prefeitura Municipal de Bombinhas
 Estado de Santa Catarina

RUA RIO DIAMANTINO - BAIRRO ZIMBROS

Data	Projeto	Conteúdo da Folha
11/2019	PAVIMENTAÇÃO COM LAJOTAS SEXTAVADAS, DRENAGEM PLUVIAL, CALÇADAS E SINALIZAÇÃO VIÁRIA	Detalhe do escoramento descontínuo e manta geotêxtil dos tubos
Escala	Estatística	
Indicadas	Vide quadro estatístico em prancha	
Desenho	Prefeitura Municipal	Responsável Técnico
Folha	Eduardo	Diogo Graf
14/16	Paulo Henrique Dalago Muller Prefeito Municipal	Engenheiro Civil- CREA-SC 092.018-3