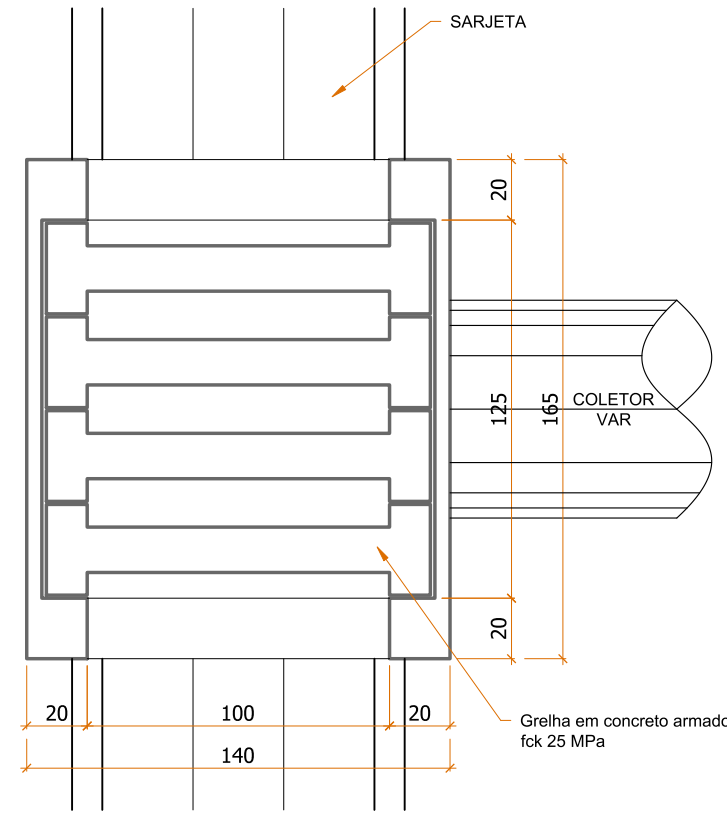
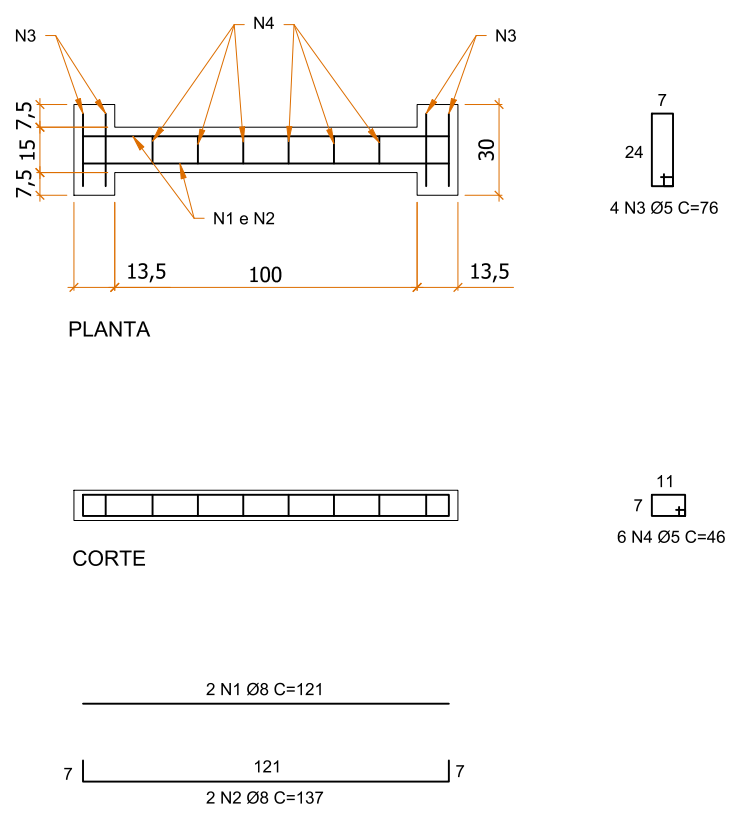


# CAIXA COLETORA DE SARJETA COM GRELHA EM CONCRETO ARMADO

Sem Escala

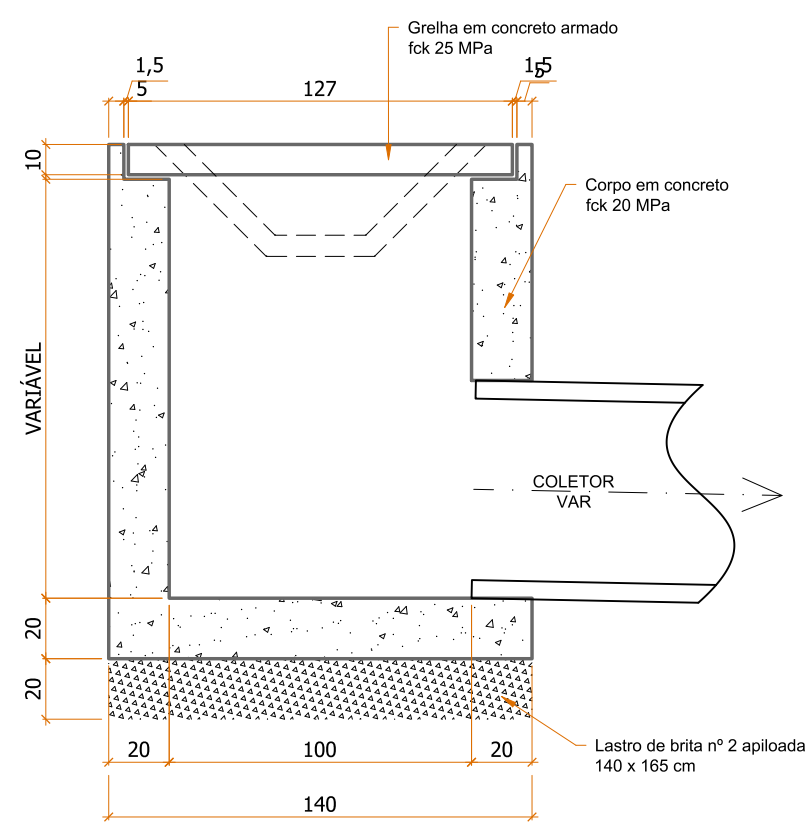


PLANTA

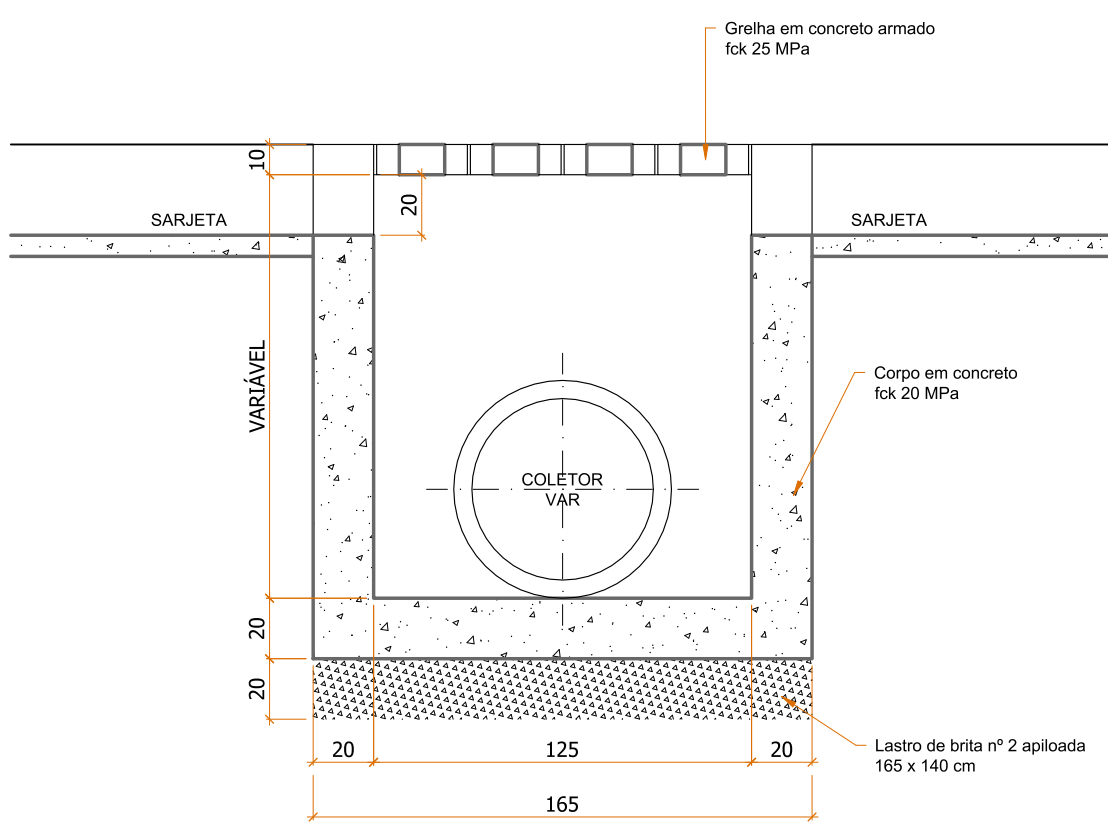


PLANTA

CORTE



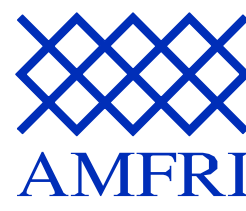
CORTE AB



CORTE CD

- NOTAS:
- DIMENSÕES EM CENTÍMETROS, BITOLA DAS BARRAS DE AÇO EM MILÍMETROS;
  - QUANTIDADES DE ACORDO COM O ÁLBUM DE PROJETOS-TIPO DE DISPOSITIVOS DE DRENAGEM DO DNIT/2013.

0	Emissão Inicial	09/2020	DDS
AÇÃO	DESCRIÇÃO	DATA	RESPONSÁVEL



ASSOCIAÇÃO DOS MUNICÍPIOS DA REGIÃO DA FOZ DO RIO ITAJAÍ  
 Rua Luiz Lopes Gonzaga, 1655 - Bairro São Vicente - CEP 88309-421 - Itajaí-SC - CREA-SC 050.968-0  
 www.amfri.org.br engenharia@amfri.org.br amfri@amfri.org.br

Prefeitura Municipal de Bombinhas  
 Estado de Santa Catarina

**RUA VEREADOR JOÃO DA LUZ**  
 BAIRRO ZIMBROS

09/2020  
 Indicadas

Projeto  
 PAVIMENTAÇÃO ASFÁLTICA,  
 DRENAGEM PLUVIAL,  
 SINALIZAÇÃO VIÁRIA

Conteúdo da Folha  
 Detalhes da drenagem

Rui  
 14/17

Prefeitura Municipal  
 Paulo Henrique Dalago Muller  
 Prefeito Municipal

Responsável Técnico  
 Djan Dinis de Souza  
 Engenheiro Civil- CREA-SC 065.639-8