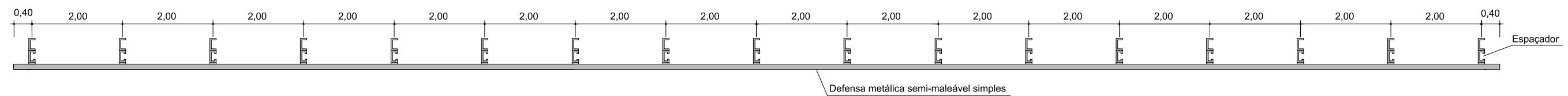


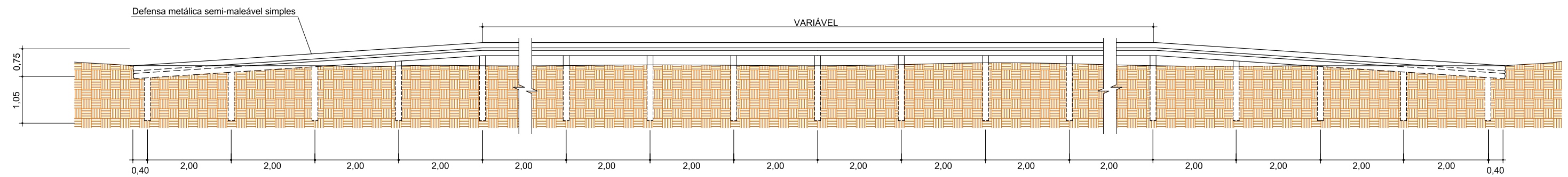
# DEFENSA METÁLICA SEMIMALIÁVEL SIMPLES

Sem Escala



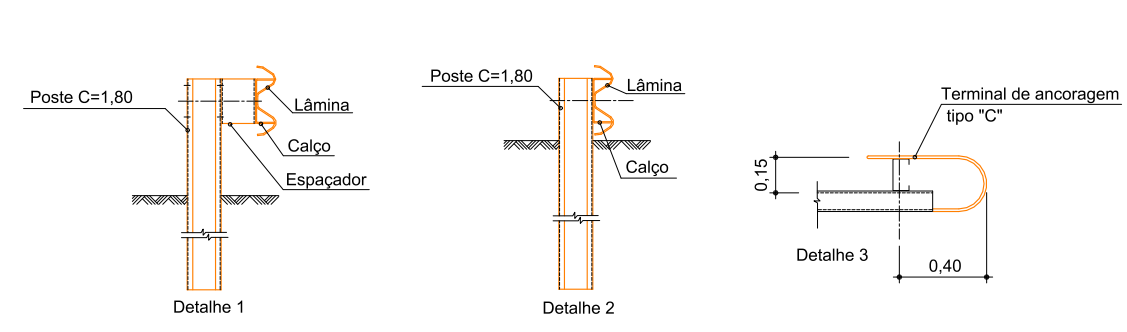
## PLANTA

Sem escala

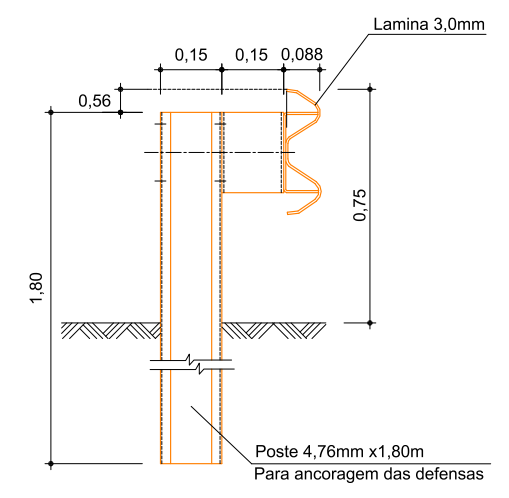


## VISTA LATERAL

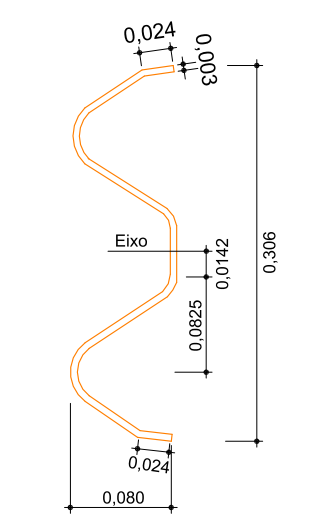
Sem escala



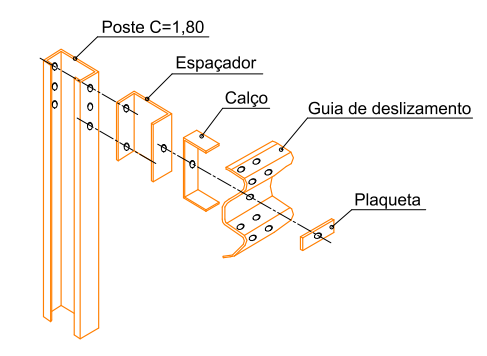
DEFENSA SEMIMALEÁVEL SIMPLES



DETALHE A



CORTE TRANSVERSAL



DEFENSA SEMIMALEÁVEL SIMPLES

0	Emissão Inicial	09/2020	DDS
AÇÃO	DESCRIÇÃO	DATA	RESPONSÁVEL



ASSOCIAÇÃO DOS MUNICÍPIOS DA REGIÃO DA FOZ DO RIO ITAJAÍ  
 Rua Luiz Lopes Gonzaga, 1655 - Bairro São Vicente - CEP 88309-421 - Itajaí-SC - CREA-SC 050.968-0  
 www.amfri.org.br engenharia@amfri.org.br amfri@amfri.org.br

Prefeitura Municipal de Bombinhas  
 Estado de Santa Catarina

### AVENIDA VEREADOR JOÃO DA LUZ BAIRRO ZIMBROS

09/2020	Projeto PAVIMENTAÇÃO ASFÁLTICA, DRENAGEM PLUVIAL, SINALIZAÇÃO VIÁRIA	Conteúdo da Folha Detalhes da drenagem
Indicadas		
Eduardo	Prefeitura Municipal	Responsável Técnico
15/17	Paulo Henrique Dalago Muller Prefeito Municipal	Djan Dinis de Souza Engenheiro Civil - CREA-SC 065.639-8