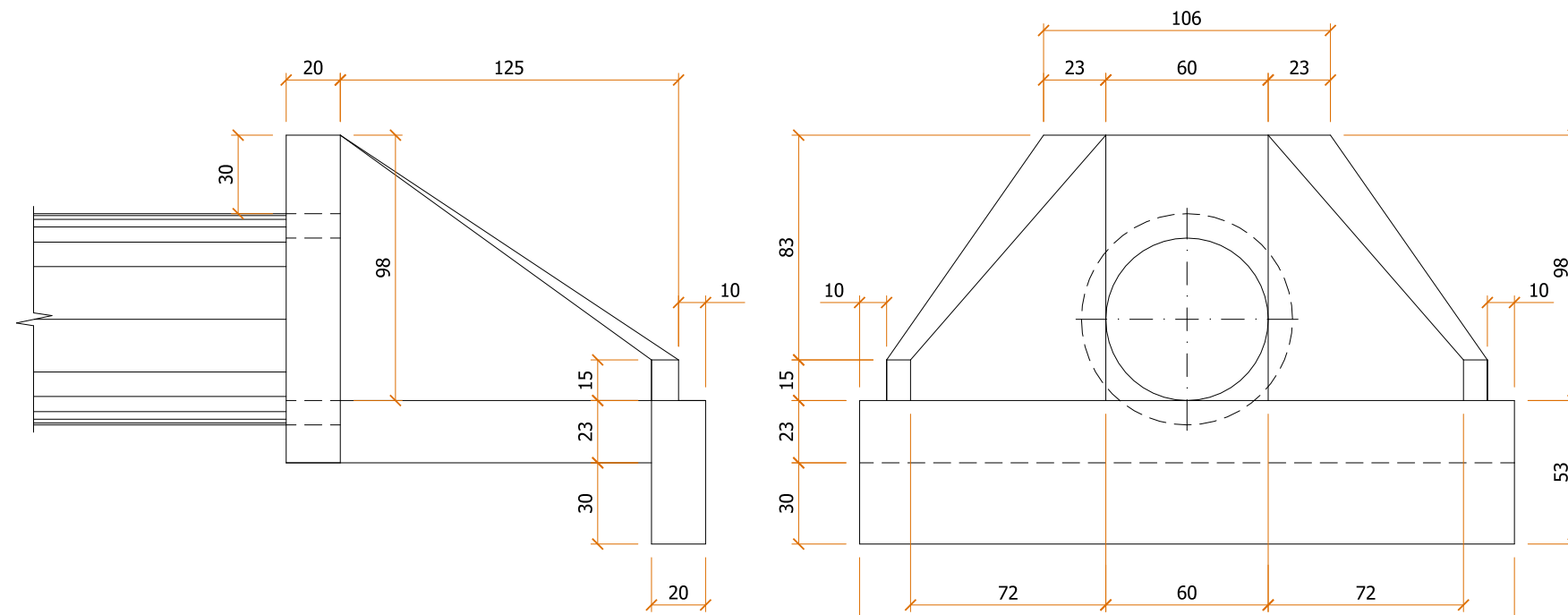


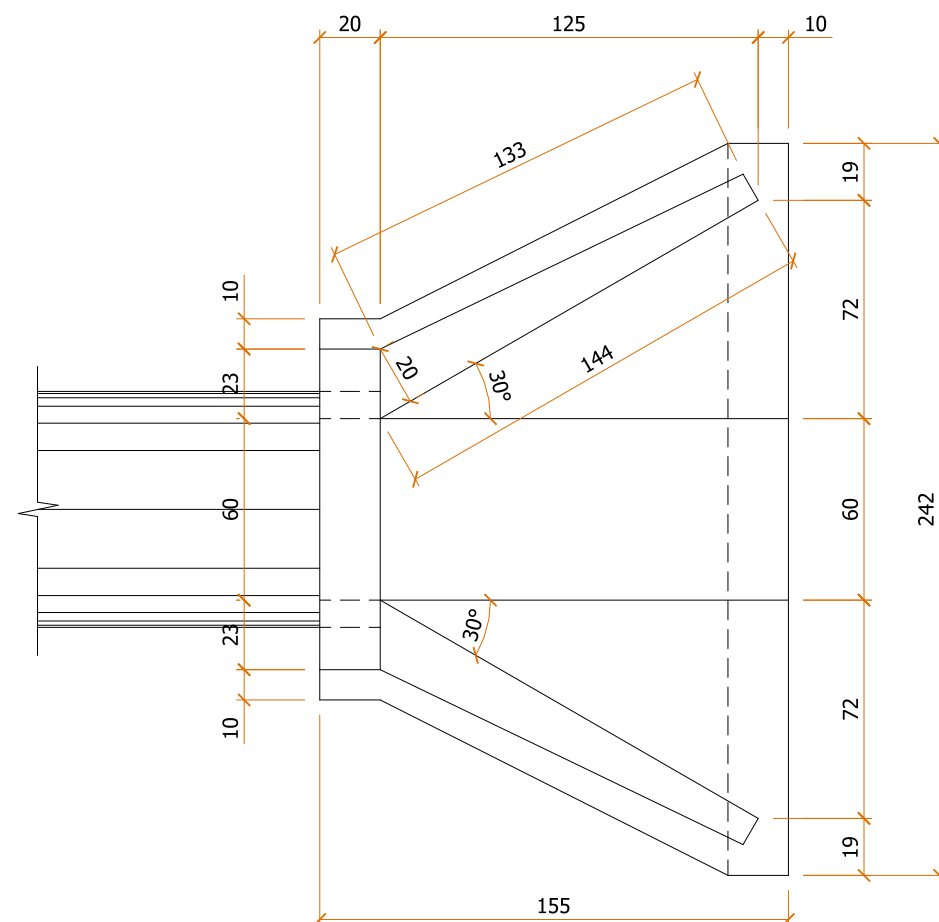
BOCA DE BUEIRO Ø60 cm - SIMPLES

Sem Escala



VISTA LATERAL

VISTA FRONTAL



PLANTA BAIXA

0	Emissão Inicial	09/2020	DDS
AÇÃO	DESCRIÇÃO	DATA	RESPONSÁVEL



ASSOCIAÇÃO DOS MUNICÍPIOS DA REGIÃO DA FOZ DO RIO ITAJAÍ
 Rua Luiz Lopes Gonzaga, 1655 - Bairro São Vicente - CEP 88309-421 - Itajaí-SC - CREA-SC 050.968-0
 www.amfri.org.br engenharia@amfri.org.br amfri@amfri.org.br

Prefeitura Municipal de Bombinhas
 Estado de Santa Catarina

RUA VEREADOR JOÃO DA LUZ
 BAIRRO ZIMBROS

09/2020	Projeto PAVIMENTAÇÃO ASFÁLTICA, DRENAGEM PLUVIAL, SINALIZAÇÃO VIÁRIA	Conteúdo da Folha Detalhes da drenagem
Indicadas		
Rui	Prefeitura Municipal	Responsável Técnico
16/17	Paulo Henrique Dalago Muller Prefeito Municipal	Djan Dinis de Souza Engenheiro Civil- CREA-SC 065.639-8